



UNIVERZITET U NOVOM SADU  
PRIRODNO-MATEMAČKI FAKULTET  
DEPARTMAN ZA FIZIKU



Borislava Petrović



# FIZIČKE OSNOVE RADIOTERAPIJE

Novi Sad, 2018.



UNIVERZITET U NOVOM SADU  
PRIRODNO-MATEMAČKI FAKULTET

DEPARTMAN ZA FIZIKU



**Borislava Petrović**

**FIZIČKE OSNOVE RADIOTERAPIJE**

Novi Sad, 2018.

# FIZIČKE OSNOVE RADIOTERAPIJE

Izdavač



Univerzitet u Novom Sadu

Prirodno- matematički fakultet

Departman za fiziku

Autor

**dr Borislava Petrović**

docent Prirodno- matematičkog fakulteta Univerziteta u Novom Sadu

Recezeni

**dr Miodrag Krmar**

redovni profesor Prirodno- matematičkog fakulteta Univerziteta u Novom Sadu

**dr Olivera Ciraj- Bjelac**

redovni profesor Elektrotehničkog fakulteta Univerziteta u Beogradu

Lektor

**Sabine Alispahić**

Urednik

**dr Milica Pavkov- Hrvojević**

dekan Prirodno-matematičkog fakulteta Univerziteta u Novom Sadu

Štampanje i upotreba ovog udžbenika odobreno je odlukom Nastavno- naučnog veća Prirodno- matematičkog fakulteta na 46. sednici održanoj 05.09.2018. godine

prvo izdanje

Elektronsko izdanje

Prirodno-matematički fakultet, Novi Sad

tiraž 100

CIP - Каталогизација у публикацији  
Библиотека Матице српске, Нови Сад

615.849(075.8)

**ПЕТРОВИЋ, Борислава**

Fizičke osnove radioterapije [Elektronski izvor] / Borislava Petrović. - Novi Sad : Prirodno-matematički fakultet, Departman za fiziku, 2018. - 1 elektronski optički disk (CD-ROM) ; 12 cm

Nasl. s naslovnog ekrana. - Bibliografija.

ISBN 978-86-7031-435-1

а) Радиотерапија

COBISS.SR-ID 325615111

# SADRŽAJ

<b>1</b>	<b>UVOD.....</b>	<b>6</b>
1.1	OBRAZOVANJE.....	6
1.2	ULOGA I POSLOVI MEDICINSKOG FIZIČARA .....	7
<b>2</b>	<b>OSNOVE RADIOLOŠKE FIZIKE.....</b>	<b>9</b>
2.1	ISTORIJSKI OSVRT.....	9
2.2	INTERAKCIJE ZRAČENJA SA MATERIJOM .....	14
2.2.1	<i>Interakcija fotona sa materijom.....</i>	<i>14</i>
2.2.2	<i>Interakcija naelektrisanih čestica sa materijom .....</i>	<i>19</i>
<b>3</b>	<b>DOZIMETRIJSKI PRINCIPI, VELIČINE I JEDINICE.....</b>	<b>21</b>
3.1	KVANTIFIKACIJA ZRAČENJA.....	22
3.1.1	<i>Fluens i energijski fluens .....</i>	<i>22</i>
3.1.2	<i>Zaustavna moć.....</i>	<i>22</i>
3.1.3	<i>Ekspoziciona doza .....</i>	<i>23</i>
3.1.4	<i>Apsorbovana doza .....</i>	<i>24</i>
3.1.5	<i>Kerma .....</i>	<i>25</i>
3.1.6	<i>Ekvivalentna doza.....</i>	<i>28</i>
3.1.7	<i>Efektivna doza.....</i>	<i>29</i>
3.2	TEORIJA ŠUPLJINE.....	31
3.2.1	<i>Brag-Grejeva teorija šupljine.....</i>	<i>31</i>
3.2.2	<i>Spenser- Atiksova teorija šupljine .....</i>	<i>32</i>
<b>4</b>	<b>INSTRUMENTI ZA MERENJE ZRAČENJA- DOZIMETRI.....</b>	<b>35</b>
4.1	VRSTE DOZIMETARA .....	37
4.1.1	<i>Gasni dozimetri (jonizaciona komora i elektrometar).....</i>	<i>37</i>
4.1.2	<i>Film dozimetrija.....</i>	<i>42</i>
4.1.3	<i>Luminescentna dozimetrija.....</i>	<i>44</i>
4.1.4	<i>Poluprovodnička dozimetrija.....</i>	<i>46</i>
<b>5</b>	<b>UREĐAJI ZA RADIOTERAPIJU SPOLJAŠNJIM SNOPOVIMA- TELETERAPIJSKI UREĐAJI... 48</b>	
5.1	KOBALT.....	51
5.1.1	<i>Istorijat izotopskih uređaja.....</i>	<i>53</i>
5.1.2	<i>Konstrukcija kobalt izotopskog uređaja .....</i>	<i>54</i>
5.2	LINEARNI AKCELERATOR .....	59
5.2.1	<i>Istorijat razvoja akceleratora .....</i>	<i>59</i>
5.2.2	<i>Konstrukcija linearnog akceleratora.....</i>	<i>61</i>
<b>6</b>	<b>CT SIMULATOR ZA RADIOTERAPIJU .....</b>	<b>74</b>
<b>7</b>	<b>FOTONSKI SNOP .....</b>	<b>84</b>
7.1	PROLAZAK FOTONSKOG SNOPA KROZ MEDIJUM .....	84
7.1.1	<i>Parametri zračnog tretmana.....</i>	<i>86</i>
7.1.2	<i>Dubinska doza u vodi.....</i>	<i>89</i>
7.1.3	<i>Profili snopa .....</i>	<i>93</i>
7.2	RELATIVNA DOZIMetriJA .....	98
<b>8</b>	<b>KOMPJUTERSKO PLANIRANJE U TELETERAPIJI .....</b>	<b>100</b>
8.1	KONVENCIONALNA TERAPIJA .....	101
8.1.1	<i>Jedno zračno polje.....</i>	<i>101</i>
8.1.2	<i>Tehnika dva suprotna polja .....</i>	<i>102</i>
8.2	KONFORMALNA TERAPIJA (3DCRT).....	105
8.3	IMRT- INTENZITET MODULISANA RADIOTERAPIJA.....	109

8.4	VMAT- ZAPREMINSKI MODULISANA LUČNA TERAPIJA .....	112
8.5	IGRT- SLIKOM VOĐENA RADIOTERAPIJA .....	112
8.6	SBRT- STEREOTAKSIČNA RADIOTERAPIJA .....	113
<b>9</b>	<b>KALIBRACIJA FOTONSKOG I ELEKTRONSKOG SNOPA .....</b>	<b>114</b>
9.1	REFERENTNA DOZIMetriJA .....	114
9.2	MEĐUNARODNI METROLOŠKI SISTEM .....	115
9.3	$N_{D,w}$ FORMALIZAM .....	117
<b>10</b>	<b>PRIJEMNO TESTIRANJE I PUŠTANJE U RAD .....</b>	<b>122</b>
10.1	PRIJEMNO TESTIRANJE.....	122
10.2	PUŠTANJE U RAD.....	123
10.2.1	<i>Merenja u fotonском snopu .....</i>	<i>124</i>
<b>11</b>	<b>KONTROLA KVALITETA .....</b>	<b>132</b>
<b>12</b>	<b>BRAHITERAPIJA.....</b>	<b>137</b>
12.1	IDEALNI BRAHITERAPIJSKI IZVOR.....	141
12.2	REALNI BRAHITERAPIJSKI IZVOR .....	141
12.3	RADIONUKLIDI U BRAHITERAPIJI .....	142
12.3.1	<i>Izvori koji emituju fotone .....</i>	<i>142</i>
12.3.2	<i>Izvori koji emituju elektrone.....</i>	<i>143</i>
12.3.3	<i>Izvori koji emituju neutrone .....</i>	<i>143</i>
12.3.4	<i>Izvor HDR <sup>192</sup>Ir.....</i>	<i>144</i>
12.4	DOZIMetriJSKI PODACI ZA BRAHITERAPIJSKE IZVORE .....	146
12.5	FIZIČKE VELIČINE KOJIMA SE OPISUJU IZVORI U BRAHITERAPIJI.....	146
12.6	LINEARNI IZVORI.....	160
12.6.1	<i>Sievertov integralni model .....</i>	<i>160</i>
12.6.2	<i>Nefiltrirani linearni izvor.....</i>	<i>162</i>
12.6.3	<i>Filtrirani linearni izvor (enkapsulirani izvor).....</i>	<i>164</i>
12.7	ALGORITMI ZA OBRAČUN DOZE .....	165
12.8	KALIBRACIJA BRAHITERAPIJSKOG IZVORA.....	171
12.9	KLINIČKA PRIMENA BRAHITERAPIJE .....	172
<b>13</b>	<b>OSNOVE RADIOBIOLOGIJE .....</b>	<b>176</b>
13.1	PRIRODNI IZVORI ZRAČENJA.....	176
13.2	VEŠTAČKI IZVORI ZRAČENJA .....	178
13.3	OŠTEĆENJE DNK PROUZROKOVANO JONIZUJUĆIM ZRAČENJEM .....	179
13.3.1	<i>Vrste jonizujućeg zračenja .....</i>	<i>179</i>
13.3.2	<i>Ćelijska smrt nakon ozračivanja.....</i>	<i>183</i>
13.4	EFEKTI ZRAČENJA NA LJUDSKU POPULACIJU.....	184
13.5	LINEARNI ENERGETSKI TRANSFER.....	184
13.6	KRIVE ĆELIJSKOG PREŽIVLJAVANJA .....	186
13.7	KLINIČKA RADIOBIOLOGIJA.....	190
13.7.1	<i>Promena doze po frakciji .....</i>	<i>192</i>
13.7.2	<i>Promena ukupnog vremena zračenja.....</i>	<i>192</i>
13.7.3	<i>Neplanirani prekidi tretmana.....</i>	<i>193</i>
13.7.4	<i>Reiradijacija .....</i>	<i>194</i>
13.7.5	<i>Faktori koji utiču na lokalnu kontrolu tumora.....</i>	<i>195</i>
<b>14</b>	<b>ZAŠTITA OD ZRAČENJA U RADIOTERAPIJI.....</b>	<b>197</b>
14.1	EFEKTI ZRAČENJA .....	197
14.2	DOZIMetriJSKE VELIČINE U KONTEKSTU RADIJACIONE ZAŠTITE.....	197
14.3	MEĐUNARODNI SISTEM ZAŠTITE OD JONIZUJUĆEG ZRAČENJA.....	201
14.3.1	<i>PROFESIONALNA EKSPozICIJA .....</i>	<i>202</i>
14.4	PROJEKTOVANJE ZAŠTITE U RADIOTERAPIJI.....	208

<b>15</b>	<b>TERAPIJA PROTONIMA .....</b>	<b>213</b>
15.1	ISTORIJA PROTONSKE TERAPIJE.....	214
15.2	INTERAKCIJE PROTONA.....	215
15.3	AKCELERATORI .....	218
15.3.1	<i>Ciklotron .....</i>	<i>219</i>
15.3.2	<i>Sinhrociklotron .....</i>	<i>221</i>
15.3.3	<i>Sinhrotron .....</i>	<i>221</i>
15.3.4	<i>Klinička primena.....</i>	<i>222</i>
15.3.5	<i>Dozimetrija .....</i>	<i>224</i>
15.3.6	<i>Određivanje apsorbovane doze pod referentnim uslovima .....</i>	<i>227</i>
15.3.7	<i>Sistem za planiranje terapije protonima .....</i>	<i>228</i>
<b>16</b>	<b>UPOREDNE KARAKTERISTIKE RAZLIČITIH SNOPOVA ZRAČENJA .....</b>	<b>230</b>
<b>17</b>	<b>BIBLIOGRAFIJA.....</b>	<b>236</b>

## PREDGOVOR

Ovaj udžbenik je namenjen, pre svega, studentima fizike na osnovnim, master i doktorskim studijama.

Takođe, namenjen je kolegama, medicinskim fizičarima, koji žele da osveže svoja teorijska znanja.

Literatura iz oblasti radijacione fizike i radioterapije nam je na raspolaganju u elektronskom obliku, u najvećem broju izdata od strane Međunarodne agencije za atomsku energiju (IAEA); međutim, uglavnom je napisana na engleskom jeziku. U praksi se pokazalo da je za studente velika prepreka u razumevanju materije upravo terminologija, zbog čega se i pojavila potreba za pisanjem ovog teksta.

Prva poglavlja udžbenika iz radiološke fizike pokrivaju osnovne interakcije jonizujućeg zračenja sa materijom, međutim, one su i sastavni deo svakog udžbenika iz nuklearne fizike, te zato ovoj temi neće biti posvećen značajniji prostor.

Ovaj udžbenik sadrži osnovne informacije o fizici radioterapije. U bibliografiji udžbenika navedena je sva korišćena literatura koja može biti vrlo korisna u daljem obrazovanju čitalaca.

Zahvaljujem se profesoru Prirodno matematičkog fakulteta Univerziteta u Novom Sadu dr Miodragu Krmaru i profesoru Elektrotehničkog fakulteta Univerziteta u Beogradu dr Oliveri Ciraj Bjelac, na recenziji i veoma korisnim sugestijama.

U udžbeniku se nalazi veliki broj istorijskih fotografija, koje mi je u svrhe pripreme ovog udžbenika, ustupila grupa „Historad”, sa *Netherlands Cancer Institute*, Amsterdam, Holandija (<https://www.historad.com>). Kako su fotografije od velike pomoći za razumevanje razvoja radioterapije, posebnu zahvalnost dugujem gospodinu Henku van der Gugtenu i gospodinu Iainu Bruinvisu.



# 1 UVOD

Medicinska fizika je grana primenjene fizike, koja ima za cilj primenu fizičkih principa, metoda i tehnika u praksi, u kliničkom okruženju i u istraživanju, radi prevencije, dijagnostikovanja ili lečenja.

Medicinski fizičar se najčešće angažuje u oblastima koje su vezane za primenu jonizujućih zračenja u medicini. On je prepoznat u katalogu profesija (*International Classification of Standard Occupations – ICSO-08*), a pošto se radi o vrlo specifičnoj profesiji, na međunarodnom nivou su donete preporuke koje opisuju ulogu i poslove koje obavlja, kao i kodeks ponašanja.

Prema definiciji BSS (*International Basic Safety Standards*), medicinski fizičar koji radi u kliničkom okruženju je zdravstveni radnik, sa specijalističkim obrazovanjem i obukom, kompetentan da radi samostalno u jednoj ili više oblasti medicinske fizike. Samostalno – znači da medicinski fizičar radi bez direktne supervizije iskusnijeg medicinskog fizičara i da je sposoban da osigura bezbednu i efikasnu primenu jonizujućeg ili nejonizujućeg zračenja, u cilju postizanja dijagnostičkog ili terapijskog rezultata, prepisanu od strane nadležnog lekara specijaliste, i u to oblastima radioterapije, nuklearne medicine, dijagnostičke radiologije i zaštite od jonizujućeg zračenja.

Slična definicija je donesena od strane EFOMP (Evropske federacije organizacija medicinskih fizičara), AAPM (Američka asocijacija medicinskih fizičara), *Council Directive 97/43/Euratom*, kao i *Directive 2013/59/EURATOM*.

## 1.1 OBRAZOVANJE

Medicinski fizičar bi trebalo da ima univerzitetsko obrazovanje u oblasti fizičkih nauka, a nakon toga poslediplomsko obrazovanje (najmanje master), kao i dodatnu profesionalnu obuku na klinici u trajanju od najmanje dve godine. Poslediplomsko obrazovanje – uključujući minimalnu profesionalnu obuku – trebalo bi da traje oko sedam godina. Nakon ovog perioda, odgovarajuće kliničke obuke i formalnog specijalističkog ispita, kandidat stiče naziv kvalifikovanog medicinskog fizičara, odnosno specijaliste medicinske fizike.

## **1.2 ULOGA I POSLOVI MEDICINSKOG FIZIČARA**

Medicinski fizičar je član multidisciplinarnog tima i učestvuje u postavljanju dijagnoze bolesti i lečenju pacijenata jonizujućim i nejonizujućim zračenjem. Kao profesionalac u oblasti fizike, medicinski fizičar bi trebalo da bude sposoban da identifikuje problem, formuliše strategiju za razrešavanje problema, interpretira nove i nestandardne situacije, i evaluiira rezultat na naučni način, da iznese svoje naučno i stručno mišljenje jasno i precizno, prepozna situacije koje vode u grešku, i preduzme korektivne akcije, te da razume sopstvena ograničenja u znanju i veštinama.

Kvalifikovani medicinski fizičar je odgovoran za razvoj i implementaciju fizičkih i tehničkih aspekata programa kontrole kvaliteta u dijagnostičkim i terapijskim procedurama, kao i za savetovanje ili pomoć drugim profesionalcima u zdravstvu, u smislu optimizacije i balansa između koristi i štete po pacijenta kada je reč o upotrebi jonizujućeg zračenja. Takođe, ima vrlo značajnu ulogu u instalaciji nove opreme, i razvoju novih procedura i metoda radi poboljšanja kliničke prakse kako u dijagnostici, tako i u terapiji.

Medicinski fizičari su najčešće zaduženi za primenu nacionalnih i međunarodnih standarda u kliničkoj praksi, kao i da prate preporuke međunarodnih udruženja.

U slučaju kupovine nove opreme, medicinski fizičari treba da daju savet u smislu specifikacije s tehničkog i naučnog aspekta.

Uloga i poslovi koje obavljaju medicinski fizičari, zajednički za sve tri specijalnosti (radioterapija, nuklearna medicina i dijagnostika), jesu:

- kalibracija i verifikacija mernih instrumenata
- tehnička supervizija rada aparata i održavanje
- čuvanje podataka i dokumentacije o uređajima
- učestvovanje u planiraniranju dijagnostičkih i terapijskih tretmana pacijenata
- istraživanje i razvoj
- edukacija i obuka
- osmišljavanje instalacije, tehnička specifikacija, prijemni testovi i prijemna merenja uključujući i kriterijume za dnevni rad aparata
- zaštita od zračenja i zaštita pacijenta, osoblja i javnosti
- dozimetrija izvora zračenja i pacijentna dozimetrija

- optimizacija fizičkih aspekata dijagnostičkih i terapijskih procedura
- razvoj institucionalnih protokola za bezbednu i sigurnu upotrebu jonizujućeg zračenja
- supervizija procedura za osiguranje i kontrolu kvaliteta.

Detaljan program za obuku medicinskih fizičara u radioterapiji, dijagnostičkoj radiologiji i nuklearnoj medicini dale su referentne međunarodne organizacije: Međunarodna agencija za atomsku energiju (IAEA), Evropsko društvo za radioterapiju i onkologiju (ESTRO) i Evropska federacija organizacija medicinskih fizičara (EFOMP).

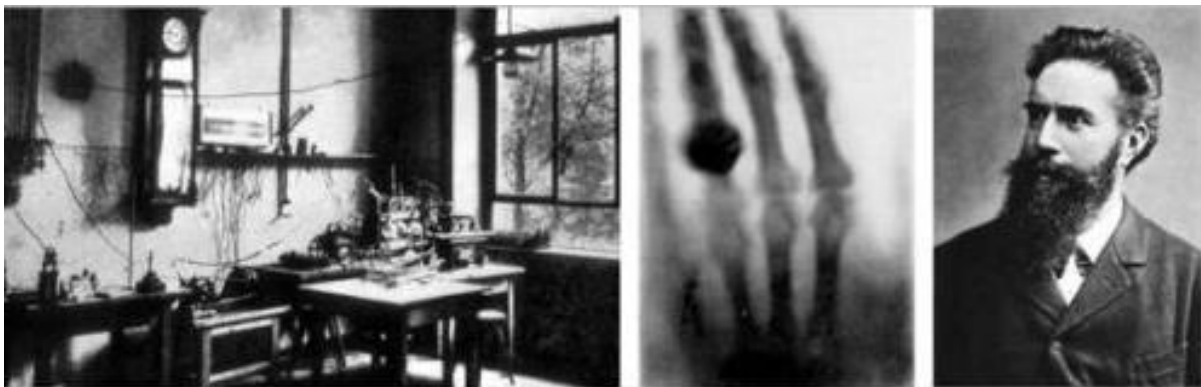
## 2 OSNOVE RADIOLOŠKE FIZIKE

Zračenje, jednostavno rečeno, podrazumeva emisiju, kao i prostiranje i apsorpciju energije kroz medijum bilo u talasnoj, bilo u čestičnoj formi.

Radioterapija, koja se još naziva i radijacionom terapijom ili radijacionom onkologijom, jedna je od tri glavna modaliteta u lečenju malignih bolesti, pored hirurgije i hemioterapije. Za razliku od ostalih grana medicine koje se oslanjaju uglavnom na kliničko iskustvo lekara specijaliste, radioterapija se jako oslanja na modernu tehnologiju i čvrstu saradnju celog tima stručnjaka različitih profila. Ovaj tim, osim radijacionog onkologa i radiološkog tehničara, upotpunjuje medicinski fizičar, bez čijeg poznavanja tehničkog i fizičkog aspekta procesa lečenja ne bi bilo moguće sprovesti radioterapijski tretman.

### 2.1 ISTORIJSKI OSVRT

Kada je, kako je u svom dnevniku zapisao Rendgen, 8. novembra 1895. godine otkrio zrake nepoznate prirode i dao im ime „x-zraci“, počelo je novo poglavlje u mnogim oblastima nauke i tehnike. Od otkrića x-zraka prošlo je nešto više od mesec dana, a već su bili upotrebljeni i u naučne svrhe, i u svrhe lečenja i dijagnostike. Za tih mesec dana Rendgen je toliko dobro proučio prirodu ovih zraka da sedamnaest godina nakon toga ništa novo o njima nije objavljeno, a 1901. godine dodeljena mu je, za ovo otkriće, prva Nobelova nagrada. Prvi rendgenski snimak bio je snimak šake Rendgenove supruge, sa venčanim prstenom (Slika 2.1).



Slika 2.1. S leva na desno: Rendgenova laboratorija. Snimak šake Rendgenove supruge. Rendgenov portret ( iz knjige X rays, autora G.W.C. Kaye- ruski prevod, izdanje 1928. godina)

Zabeleženo je da su x-zraci prvi put upotrebljeni za lečenje raka dojke već 1896. godine. Pacijentkinja sa uznapredovalim karcinomom dojke lečena je tokom 18 dana, ekspozicijama koje su trajale više od jednog sata. Korišćena je primitivna tehnika zbog koje su se javile dugotrajne komplikacije. Nakon ovog tretmana, iste godine su zračeni i drugi pacijenti (na primer, devojčica sa gustim dlakama na leđima koje su nakon tretmana otpale, ali su posledice iradijacije dugo lečene), zatim je 1897. godine pacijent uspešno lečen od *Lupus erythematoses*, a 1899. godine je i izlečen pacijent sa karcinomom kože.

Osim primene u svrhe lečenja, a zbog nepoznavanja prirode x-zraka, isti su se koristili i u vrlo bizarne svrhe, kao „lek protiv glavobolje“ (Slika 2.2), zatim za određivanje broja cipela kod dece (Slika 2.3), kao i za odstranjivanje dlaka sa lica i ekstremiteta kod žena (Slika 2.4).

Slika 2.2. Reklama za lek protiv glavobolje, kraj 19. i početak 20. veka.



Slika 2.3. Pedoskop - rendgen aparat za probanje cipela

Praksa probanja cipela pomoću x-zraka zadržala se u nekim delovima SAD i do sedamdesetih godina 20. veka.

Iks zraci korišćeni su dvadesetih godina 20. veka i u estetske svrhe, jer je primećeno da dlake koje su otpale više ne rastu. Tako su saloni lepote u SAD masovno kupovali ove aparate, a žene su plaćale velike sume novca da im se odstrane dlake sa lica, ruku ili nogu, sve dok jedna od pacijentkinja nije tužila salon i tražila nadoknadu štete, jer je primetila da joj je koža lica postala suva i zborana. Nakon toga su se javljale i druge pacijentkinje koje su se žalile na crvenilo ili opekotine, i ovi aparati su povučeni iz upotrebe.



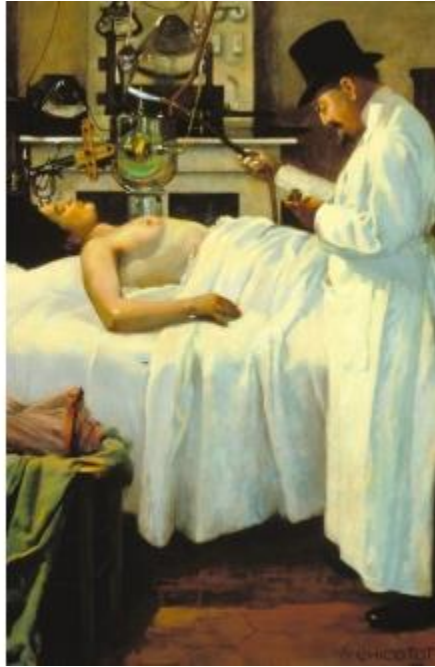
Slika 2.4. Rendgen aparat korišćen u estetske svrhe početkom 20-ih godina 20. veka.

Vratimo se terapijskoj primeni x-zraka.

Uspeh svake nove terapijske primene nekog od primitivnih izvora zračenja – a u prvim decenijama 20. veka to su uvek bili izvori kV zračenja, napona cevi manjeg od današnjeg rendgen uređaja – bio je vrlo ograničen sledećim faktorima:

- Ozbiljnim opekotinama na koži na mestima koja su zračena, jer u to vreme nije bilo poznato kako izmeriti ili bar proceniti dozu primenjenog zračenja. Lekari su, koristeći ručne satove, procenjivali koliko će trajati zračenje i prestajali onda kada se na koži počne javljati crvenilo (Slika 2.5). Ekspozicije su trajale više od pola sata, cevi nisu imale konstantan napon, a kvarile su se vrlo često. Iz ovog problema rodila se cela nauka o merenju apsorbovanog zračenja i kvalitativnom i kvantitativnom opisivanju zračnog snopa – dozimetrija;
- Nije bilo poznato korišćenje filtera za eliminaciju mekog zračenja koje se, u stvari, apsorbuje u koži i stvara crvenilo (opekotine);
- Nije bila poznata upotreba tubusa ili konusa, koji su imali zadatak da usmere zračenje samo na jednu potrebnu regiju i onemoguće disperziju zraka po okolnom tkivu.

Tek nakon intenzivnih istraživanja o polju dozimetrije, a zatim i nakon konstrukcije tubusa i upotrebe filtera, primećeno je značajno smanjenje veličine i broja opekotina kao i, uopšteno govoreći, bolja tolerancija x-zračenja tokom terapije.



Slika 2.5. Lečenje pacijentkinje sa karcinomom dojke 1907. godine. Dr *Georges Chicotot* bio je šef klinike za radioterapiju Broca bolnice u Parizu. U levoj ruci drži sat kojim prati vreme zračenja. Slika *dr Chicotot*. Iz kolekcije: *Le musée de l'Assistance Publique - Hôpitaux de Paris*, Pariz, Francuska. Historad grupa, *Netherlands Cancer Institute*, Amsterdam, Holandija

Tokom dvadesetih i tridesetih godina 20. veka korišćeni su takođe kV rendgen aparati nešto većeg napona, ali su zabeleženi i slučajevi petogodišnjeg preživljavanja nakon iradijacije raka glave i vrata. Postalo je jasno da će tek razvojem novih aparata koji mogu da dostignu veće i prodornije energije, i u skladu sa poznavanjem dozimetrije, biti moguće lečenje promena koje se nalaze na većim dubinama u telu.



## 2.2 INTERAKCIJE ZRAČENJA SA MATERIJOM

Kada govorimo o primeni zračenja u medicinske svrhe, govorimo zapravo o dejstvu naelektrisanih čestica na tkiva pacijenta.

Iako je upadni primarni zračni snop fotonski, zapravo je sekundarno zračenje ono koje daje biološke efekte, ubija ćelije ili izaziva promene koje mogu dovesti do nastanka karcinoma.

Jonizacija je proces tokom kojeg neutralni atom dobija pozitivno ili negativno naelektrisanje.

Naelektrisane čestice se tako zovu „direktno jonizujuće“ zračenje ukoliko imaju dovoljnu kinetičku energiju da proizvedu jonizaciju u sudarima tokom prolaska kroz materiju. Moguće je da energija upadne čestice ne može da dovede do jonizacije, već samo do eksitacije – elektroni neutralnog atoma se ne mogu izbiti, nego prelaze na više energetske nivoe.

Nenaelektrisane čestice (fotoni i neutroni) predstavljaju „indirektno jonizujuće“ zračenje, tj. oslobađaju direktno jonizujuću česticu iz materijala kroz koji prolaze i sa kojim interaguju.

### 2.2.1 Interakcija fotona sa materijom

#### Atenuacija fotonskog snopa

S obzirom da se fotoni uvek kreću brzinom svetlosti, oni se u materiji ne mogu usporavati, kao što je slučaj sa naelektrisanim česticama. Fotoni mogu da predaju svoju ukupnu energiju i da nestanu, ili da predaju deo svoje energije nakon čega nastavljaju da se kreću ali skreću sa prvobitne putanje.

Ukoliko se posmatra eksperimentalna postavka u kojoj vrlo uzan snop monoenergetskih fotona  $N$ , prolazi kroz apsorber debljine  $dx$  čime se gubi broj fotona  $dN$ , gde je detektor na dovoljno velikom rastojanju od apsorbera (čime se obezbeđuje da se detektuju samo fotoni koji nisu doživeli nikakvu interakciju u apsorberu), dolazi se do sledećeg izraza:

$$dN = -\mu N dx$$

gde je  $\mu$  konstanta proporcionalnosti, odnosno atenuacioni koeficijent. Atenuacioni koeficijent predstavlja proizvod dve veličine: broja atoma po jedinici zapremine materijala kroz koji prolazi snop, i verovatnoće da foton doživi interakciju u tom materijalu (efikasni presek).

Pošto je  $dx$  izraženo kao dužina,  $\mu$  je linearni atenuacioni koeficijent.

Količnik linearnog atenuacionog koeficijenta i gustine materijala kroz koji snop prolazi predstavlja maseni atenuacioni koeficijent:

$$\mu_m = \frac{\mu}{\rho}$$

Kada x-zračenje prolazi kroz medijum dešava se interakcija između fotona i medijuma, čiji je rezultat predaja energije medijumu. S ovom predajom dolazi do izbacivanja elektrona iz atoma medijuma, a ovi elektroni predaju svoju energiju u daljim jonizacijama i pobudama atoma medijuma duž putanje kojom prolaze. Ukoliko je ovaj medijum tkivo pacijenta, u ćelijama se deponuje dovoljno velika energija kojom se uništava njihov reproduktivni kapacitet. Ipak, većina apsorbovane doze se pretvara u toplotu i ne proizvodi nikakav biološki efekat.

Moguće je i da predata energija fotona nije dovoljna da izbacuje elektron iz atoma, i u tom slučaju dešava se pobuđivanje atoma.

Ovi procesi se dešavaju u tri osnovna tipa interakcija: fotoelektričnom efektu, Komptonovom rasejanju i produkciji para.

Svaki od ovih procesa može se predstaviti svojim atenuacionim koeficijentom, tj. ukupan atenuacioni koeficijent je zbir atenuacionih koeficijenata za fotoefekat, Komptonov efekat i efekat nastanka para elektron– pozitron.

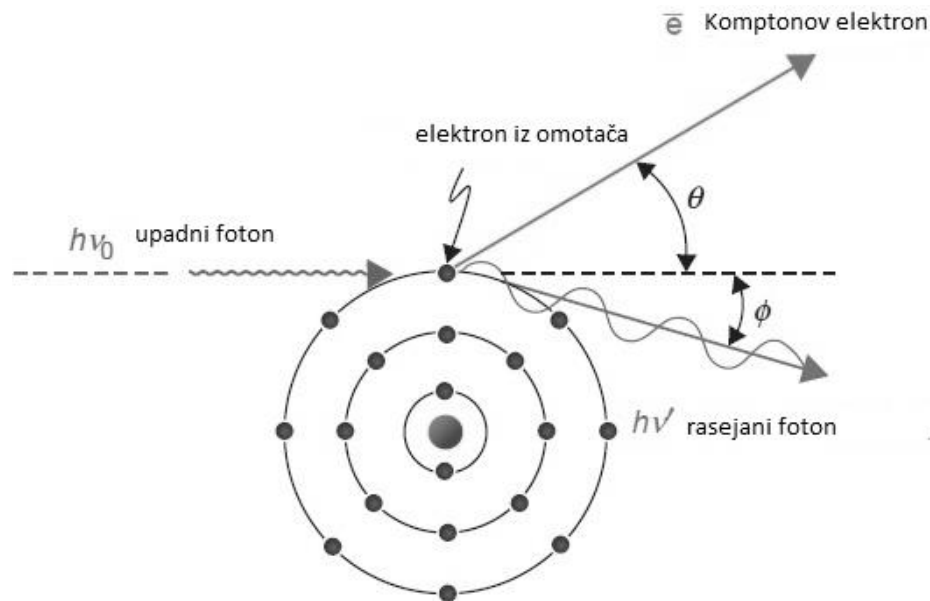
- Kod fotoelektričnog efekta foton interaguje sa atomom izbacujući iz njega jedan orbitalni elektron i pri tome mu predaje svoju celokupnu energiju. Kinetička energija fotoelektrona je energija upadnog fotona umanjena za energiju veze elektrona. Interakcija ovog tipa dešava se sa elektronima iz K, L ili M ljuske. Šupljina koja ostaje odlaskom tog elektrona popunjava se drugim elektronom uz emisiju karakterističnog x-zračenja. Maseni atenuacioni koeficijent za fotoefekat je srazmeran  $Z^3/E^3$ , gde je Z redni broj materijala sredine, a E energija upadnog fotona.
- U slučaju Komptonovog rasejanja (Slika 2.6.) dolazi do interakcije atomskog elektrona i fotona koji ima mnogo veću energiju od energije veze elektrona, i pri tome elektron prima deo energije od fotona, dok se foton sa umanjenom energijom dalje rasejava pod nekim uglom, tj. skreće sa prvobitne putanje.

Važna primena Komptonovog efekta je i u računanju debljine zaštitnih barijera – posebno rasejanih fotona iz pacijenta koji se kreću normalno u odnosu na osu zračnog snopa.

Posmatrajući fotonske upadne energije i energije veze elektrona, vidimo da je kod Komptonovog efekta potrebna veća energija upadnog fotona od energije veze (za razliku od fotoefekta gde je energija veze bila uporediva ili veća od energije upadnog fotona). To u stvari znači da se – što je veća energija upadnog fotona, u odnosu na energiju veze

elektrona – smanjuje verovatnoća događanja fotoefekta a raste verovatnoća za Komptonov efekat.

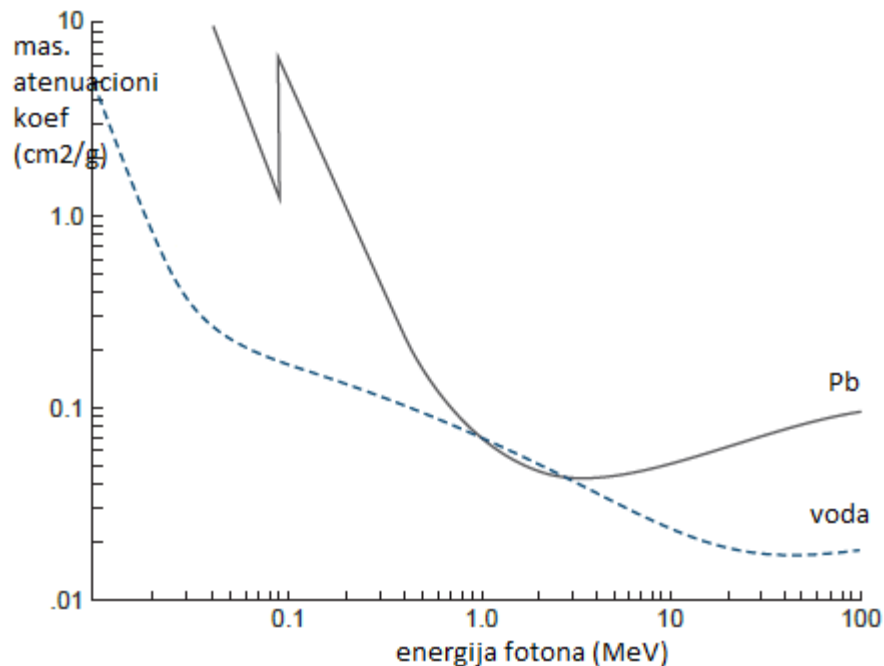
S obzirom da je Komptonov efekat pojava interakcije upadnog fotona sa praktično slobodnim elektronom, on i ne zavisi od  $Z$ , odnosno zavisi od broja elektrona po gramu materijala. Ovaj broj elektrona po gramu sporo opada sa rednim brojem  $A$ , tako da se može smatrati da većina materijala (osim vodonika) ima približno isti broj elektrona po gramu. Odnosno, maseni atenuacioni koeficijent za Komptonov efekat je približno isti za sve materijale.



Slika 2.6. Komptonov efekat

- Ako je energija upadnog fotona veća od 1,022 MeV, foton može interagovati sa materijom preko mehanizma produkcije para. Pri tom procesu dolazi do interakcije fotona sa elektromagnetnim poljem atomskog jezgra i stvaranja para elektron–pozitron energije po 0,511 keV. Ukoliko je energija upadnog fotona veća od ovog praga, ona će se jednako raspodeliti na čestice u vidu njihove kinetičke energije.

Verovatnoća sa kojom se dešavaju sve ove interakcije u medijumu zavisi od energije fotona, ali i od atomskog broja medijuma  $Z$ . Važi opšte pravilo da na nižim energijama dominira fotoefekat, na srednjim energijama Komptonov efekat, a na visokim efekat para.



Slika 2.7a. Ukupni maseni atenuacioni koeficijent u funkciji energije upadnog fotona

Na Slici 2.7a dat je grafički prikaz zavisnosti ukupnog atenuacionog koeficijenta u funkciji energije fotona za materijale vodu i olovo. Na niskim energijama i za materijale sa visokim atomskim brojem  $Z$  vidi se dominantnost fotoefekta. Zatim atenuacioni koeficijent opada sa povećanjem energije i u srednjem delu dijagrama, kada Komptonov efekat dominira, atenuacioni koeficijenti za vodu i olovo se ne razlikuju mnogo, jer ova interakcija ne zavisi od atomskog broja  $Z$ . Nakon toga, atenuacioni koeficijent počinje da raste, u oblasti pojave efekta para.

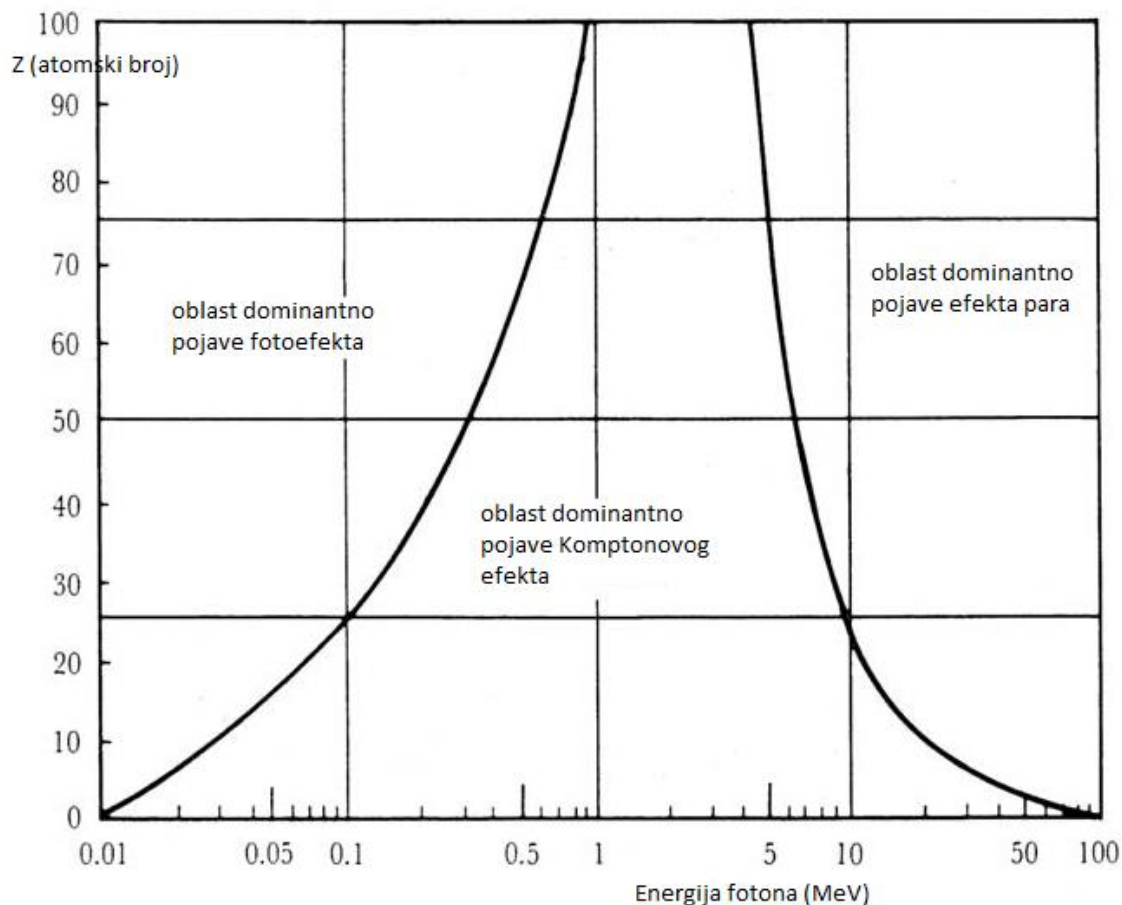
Na Slici 2.7.b prikazana je oblast sa relativnom dominacijom pojedinih efekata, u odnosu na redni broj medijuma  $Z$  i energiju fotona. Krive koje dele oblasti, zapravo predstavljaju oblast podjednake verovatnoće dešavanja oba tipa interakcija.

U Tabeli 1 je prikazan relativni značaj pojedinih tipova interakcija u vodi (snopovi u prvoj koloni monoenergetski, odnosno mogu se smatrati srednjim energijama upadnog nominalnog snopa):

Tabela 1. Relativni značaj pojedinih tipova interakcija u vodi

Energija fotona (MeV)	Relativni broj interakcija (%)		
	Fotoefekat	Komptonovo rasejanje	Nastanak para
0,010	95	5	0
0,026	50	50	0
0,060	7	93	0
0,150	0	100	0
4,0	0	94	6
6,0	0	88	12
10,0	0	77	23
15,0	0	65	35

Iz priložene Tabele 1 vidi se da u opsegu energija koje se primenjuju u visokovoltaznoj radioterapiji fotoefekat nema veći značaj, ali se sa povećanjem energije upadnog snopa značajno povećava broj nastalih parova elektron–pozitron.



Slika 2.7b. Zavisnost verovatnoće interakcije od atomskog broja medijuma i energije upadnog snopa

### 2.2.2 Interakcija naelektrisanih čestica sa materijom

Videli smo da foton interaguje sa materijom kroz fotoefekat, Komptonov efekat i proces stvaranja para.

Naelektrisane čestice (elektroni, protoni,  $\alpha$ -čestice) takođe interaguju jonizacijom i ekscitacijom, koje su uzrokovane Kulonovim interakcijama između električnih polja putujuće čestice i električnog polja orbitalnog elektrona i jezgra atoma materijala kroz koji prolaze.

- Interakcija sa atomskim elektronima rezultuje jonizacijom i ekscitacijom atoma;
- Interakcija sa jezgrom dovodi do radijacionog gubitka energije (bremštralunga tj. zakočnog zračenja). Ova interakcija je mnogo verovatnija za elektrone, nego za teške čestice.

Naelektrisane čestice takođe doživljavaju rasejanja ali bez značajnijeg gubitka energije.

Zbog male mase elektroni doživljavaju višestruka rasejanja u većoj meri nego teže naelektrisane čestice.

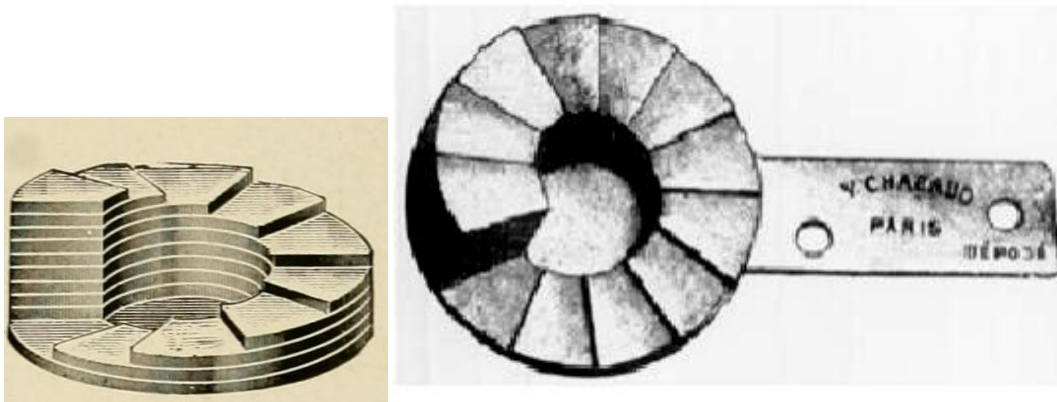
Osim Kulonovih interakcija, teške naelektrisane čestice mogu da izazovu i nuklearne reakcije, i proizvedu radioaktivne nuklide. Na primer, protonski snop prolaskom kroz tkivo proizvodi kratkoživeće izotope  $^{11}\text{C}$ ,  $^{13}\text{N}$ ,  $^{15}\text{O}$  itd, koji su pozitronski emiteri.

### 3 DOZIMETRIJSKI PRINCIPI, VELIČINE I JEDINICE

U najranijem periodu, odmah nakon otkrića x-zraka, postalo je jasno da zračenje mora biti nekako kvantifikovano. Efekat tretmana se „merio“ jedino pomoću sata, i to dok se ne pojavi reakcija na koži kada se ekspozicija prekidala.

Takođe, primećeno je da se pri istim tehničkim uslovima pojavljuju vrlo različiti efekti na pacijente, što se dešavalo jer su korišćeni snopovi bez ikakve filtracije. Postojale su velike razlike u kvalitetu i kvantitetu isporučenog zračenja, a jedan od korisnika je kao metodu za praćenje dnevnih fluktuacija snopa uveo svakodnevno fluoroskopiranje svoje šake, upoređujući dnevne razlike u kvalitetu dobijene slike.

Prvi zabeleženi pokušaj kvantifikacije zračnog snopa potiče iz 1901. godine, kada je francuski fizičar Louis Benoist konstruisao „penetrometar“ prikazan na Slici 3.1, koji je predstavljao tanak srebrni disk u centru aluminijumskog stepenastog prstena, sastavljenog od delova različitih debljina. Deo prstena kojem se zacrnjenost poklopi sa zacrnjenošću filma eksponiranog u srebrnom disku, davao je informaciju o kvalitetu x-zraka, izraženo u „B“ jedinicama.



Slika 3.1. Penetrometar, korišćen oko 1902. godine

U narednim godinama intenzivno se eksperimentisalo sa različitim napravama, i procesima koji bi se danas mogli svrstati u kalorimetriju, hemijsku i kolor dozimetriju, dozimetriju jonizacionim komorama, film dozimetriju, itd (Slike 3.3 i 3.4). Praktično, svi današnji aparati i metode imali su razvijen neki oblik prototipa već dvadesetak godina nakon otkrića x-zraka, što predstavlja izuzetan napredak, sagledavajući sve okolnosti u kojima su izumi nastajali. Intenzivno su se



osnivala stručna udruženja u okviru kojih se raspravljalo o primeni x-zraka u različite svrhe, a u tim ranim danima osnivani su i časopisi u kojima su se objavljivali radovi iz ove oblasti. Jedan od njih je i „Strahlentherapie“, čiji je prvi broj izašao 1912. godine, a koji izlazi i danas.

### 3.1 KVANTIFIKACIJA ZRAČENJA

U današnje vreme „količina“ zračenja se jednoznačno može odrediti merenjem neke od definisanih fizičkih veličina koje su povezane određenim efektom koje zračenje čini materiji (ovde dozimetru): količinom nastalog naelektrisanja ili jačine nastale struje, količinom emitovane svetlosti, zacrtnjenjem filma, količinom oslobođene toplote, itd.

U vreme kada je nastajala nauka o dozimetriji, pre više od sto godina, nije bilo jednostavno iskazati tu količinu zračenja, iz različitih razloga:

- nisu postojale definisane fizičke veličine kojima bi se ova količina mogla iskazati,
- nisu postojali instrumenti kojima bi se te veličine mogle izmeriti.

#### 3.1.1 Fluens i energijski fluens

Fluens  $\Phi$  predstavlja broj čestica  $dN$  koji ulaze u elementarni deo površi sfere  $dA$ .

$$\Phi = \frac{dN}{dA}$$

jedinica za fluens je  $m^{-2}$ , a  $dA$  je elementarni deo površi sfere za koji smatramo da je normalan na upadni snop. Zbog toga je fluens nezavisan od upadnog ugla snopa.

Energijski fluens  $\Psi$  je energija zračenja koja protekne kroz elementarnu sferu površine  $dA$ :

$$\Psi = \frac{dE}{dA}$$

jedinica za energijski fluens je  $J m^{-2}$ .

Veza između apsorbovane doze i energijskog fluensa u nekoj tački data je jednačinom:

$$D = \beta \left( \frac{\mu_{en}}{\rho} \right) \Psi$$

gde je  $\left( \frac{\mu_{en}}{\rho} \right)$  maseni energijski apsorpcioni koeficijent.

#### 3.1.2 Zaustavna moć

Zaustavna moć  $S$  podrazumeva gubitak energije naelektrisane čestice po jedinici dužine puta u materijalu. Često se uporebljava u dozimetriji, ali se ne meri, već se teorijski izračunava. Jedinica je MeV/cm.

Masena zaustavna moć podrazumeva zaustavnu moć podeljenu sa gustinom materijala kroz koji čestica prolazi. Deljenjem sa gustinom, gubi se zavisnost masene zaustavne moći od gustine materijala. Jedinica je  $\text{MeV cm}^2/\text{g}$ .

Mnogi autori su razvijali teoriju zaustavnih moći za šupljinu ispunjenu gasom koja se nalazi u medijumu, kao što je voda, u snopu elektrona. Jedna od formulacija je Spenser–Atiksova, po kojoj primarni elektroni (originalni elektroni ili elektroni nastali nakon upada fotonskog snopa), doprinose povećanju jonizacije jednako kao i sekundarni elektroni ili  $\gamma$ -zraci.

Veličina jonizacije  $I$  se može odrediti za komoru poznate zapremine ili poznate mase vazduha u šupljini jonizacione komore koja je povezana na elektrometar.

### 3.1.3 Ekspoziciona doza

Već 1926. godine u zvaničnu međunarodnu upotrebu ušla je jedinica Rendgen, kao prva internacionalna jedinica za merenje ekspozicione doze  $x$  i  $\gamma$  zračenja. Njena prva definicija pojavila se još 1908, da bi u kasnijim godinama konačno bila definisana kao zbir naelektrisanja svih jona istog znaka nastalih u jedinici mase vazduha  $m$  pri prolasku x-zraka, gde je

$$X = \frac{\Delta Q}{\Delta m}$$

sa jedinicom Rendgen, tj. sa ekspozicijom koja u 1 kg vazduha stvori naelektrisanje od  $2,58 \cdot 10^{-4}$  C.

$$1 \text{ R} = 2,58 \cdot 10^{-4} \text{ C/kg}$$

Ovde je prikazana veza između Rendgena i SI sistema jedinica. U originalnoj definiciji, figurisala je elektrostatička jedinica naelektrisanja (ESU), tj. količina naelektrisanja oslobođena jonizacijom u  $1 \text{ cm}^3$  vazduha pod normalnim uslovima ( $0 \text{ }^\circ\text{C}$  i  $101\,325 \text{ Pa}$ ). Kako je  $1 \text{ ESU}$   $3,33564 \cdot 10^{-10} \text{ C}$  a gustina vazduha  $\sim 1,293 \text{ kg/m}^3$ , deljenjem ove dve veličine dobije se današnji faktor  $2,58 \cdot 10^{-4}$ .

Postojala je čak i „francuska” verzija definicije Rendgena koja je bila različita od navedene, ali je u upotrebi ipak ostala „nemačka” verzija.

Međutim, najveća mana ove jedinice bila je u tome što je definisana kao mera jonizujućeg efekta zračenja u medijumu, a ne kao direktna mera intenziteta x-zraka ili njegove apsorpcije u različitim materijalima.

Kako je vreme prolazilo, tako su i različita međunarodna udruženja definisala nove jedinice, koje su se uglavnom oslanjale na Rendgen.

U današnje vreme najčešće korišćene fizičke veličine i jedinice koje su u uskoj vezi sa zračenjem, prikazane su u Tabeli 2.

Tabela 2. Fizičke veličine i jedinice u vezi sa jonizujućim zračenjem

Veličina	Definicija	SI jedinica	Stara jedinica
Ekspoziciona doza (X)	$X = \frac{\Delta Q}{\Delta m_{\text{vazduh}}}$	$2,58 \cdot \frac{10^{-4} C}{kg}$	Rendgen (R)
Apsorbovana doza	$D = \frac{\Delta E}{\Delta m}$	1 Gy	1 rad (1 rad=0,01 Gy)
Kerma	$K = \frac{dE_{\text{tr}}}{dm}$	1 Gy	
Ekvivalentna doza (H)	$H = D \cdot Q$	1 Sv	Rem (1 rem=0,01 Sv)
Efektivna doza	$E=H \cdot w_T$	1 Sv	
Aktivnost (A)	$A = \lambda N$	1 Bq	1 Ci= $3,7 \times 10^{10}$ Bq

### 3.1.4 Apsorbovana doza

Apsorbovana doza je definisana 1968. godine od strane Internacionalne komisije za radijacione veličine (ICRU) kao mera biološki značajnog efekta koji proizvede jonizujuće zračenje. Ona opisuje količinu zračenja deponovanog u medijumu, za sve tipove zračenja, uključujući i naelektrisane i nanaelektrisane čestice, za sve vrste medijuma i sve energije.

Po definiciji, to je energija predata jedinici mase materijala jonizujućim zračenjem. Jedinica je Gy (grej).

$$D = \frac{\Delta E}{\Delta m}$$

Energija koju zračenje predaje je, u stvari, ukupna energija koja u datoj masi materijala zaista i ostane, uzimajući u obzir i sve direktno i indirektno jonizujuće čestice.

Stara jedinica za apsorbovanu dozu je rad (1 rad= 0,01 Gy).

### 3.1.5 Kerma

Veličina Kerma  $K$  (*Kinetic Energy Released in Medium*) definiše se:

$$K = \frac{dE_{tr}}{dm}$$

gde je  $dE_{tr}$  suma svih početnih kinetičkih energija naelektrisanih jonizujućih čestica (elektrona i pozitrona) oslobođenih nanaelektrisanim česticama (fotonima) u materijalu mase  $dm$ . Jedinica za kermu je J/kg, tj. Gy.

Energija fotona predaje se sredini u dvostepenom procesu. U prvoj fazi, foton predaje energiju sekundarnoj naelektrisanoj čestici kroz različite interakcije ( fotoefekat, Komptonov efekat, efekat nastanka para elektron – pozitron). U drugoj fazi, naelektrisana čestica predaje energiju sredini kroz jonizacije i ekscitacije.

Najveći deo početne kinetičke energije elektrona u sredinama sa niskim atomskim brojem, kao što su voda, meka tkiva i vazduh, gubi se u neelastičnim sudarima (jonizacijama i ekscitacijama) sa elektronima atoma date sredine. Mali deo energije se gubi u zakočnom zračenju. Zbog toga se kerma može iskazati kao zbir kolizione kerme  $K^{col}$  i kerme transfera energije  $K^{rad}$ .

$$K = K^{col} + K^{rad}$$

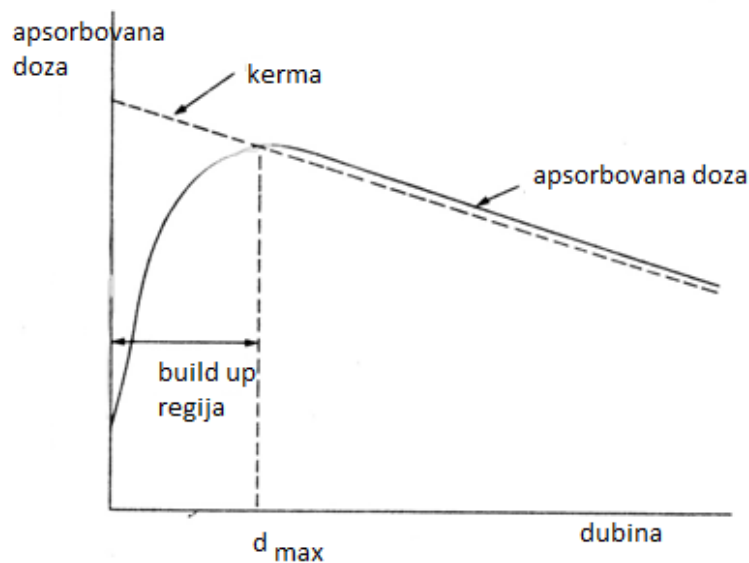
Koliziona kerma je deo kerme koji dovodi do nastanka elektrona, koji dalje troše energiju na jonizacije, i rezultat je Kulonovih interakcija sa atomskim elektronima.

Kerma transfera energije je deo kerme koji dovodi do nastanka fotona, i to kao rezultat usporavanja sekundarnih naelektrisanih čestica i njihove interakcije u sredini kroz koju prolaze. Ove interakcije su zakočno zračenje kao rezultat Kulonovih interakcija naelektrisane čestice i jezgra atoma, ali može da bude i rezultat anihilacije.

Veza između apsorbovane doze i kerme ilustrovana je na Slici 3.2, za slučaj kada široki snop fotona ulazi u medijum. Kerma je maksimalna na površini medijuma, a zatim opada s dubinom, dok apsorbovana doza najpre raste do maksimalne vrednosti u *build up*, a zatim opada na isti način kao kerma.

Oblast koja se nalazi između površine medijuma i tačke u kojoj je i maksimalna vrednost zbir kerme i apsorbovane doze zove se *build up* regija.

- Na dubini  $d_{\max}$  koja je približno jednaka dometu sekundarno naelektrisanih čestica približno se uspostavlja elektronska ravnoteža i meri maksimum apsorbovane doze. Doprinos maksimumu apsorbovane doze daje kombinovani efekat atenuacije fotonskog snopa i dometa sekundarno naelektrisanih čestica. Na ovoj dubini odnos apsorbovane doze i kerme je približno 1.
- Na dubinama manjim od  $d_{\max}$ , dolazi do interakcije upadnog snopa sa materijalom medijuma, a energija se prenosi na elektrone atoma medijuma. Kako je u pitanju prenos kinetičke energije, ona se smanjuje jer je elektroni dalje troše na jonizovanje sredine kroz koju prolaze, elektroni se usporavaju, energija se apsorbuje u medijumu i konačno dostiže maksimum na  $d_{\max}$ . U ovom delu je kerma veća od apsorbovane doze.
- Nakon dubine  $d_{\max}$  i apsorbovana doza i kerma nastavljaju da opadaju zbog atenuacije fotonskog snopa. U ovom delu je apsorbovana doza nešto veća od kerme, zbog kombinovanog efekta atenuacije fotona i kretanja sekundarnih elektrona u smeru upadnog snopa (unapred). Ova oblast se zove *kvaziekvilibrijum* i nalazi se na dubini većoj od dubine maksimalnog dometa elektrona.



Slika 3.2. Apsorbovana doza i kerma u funkciji dubine

Apsorbovana doza i kerma vezane su sledećom relacijom:

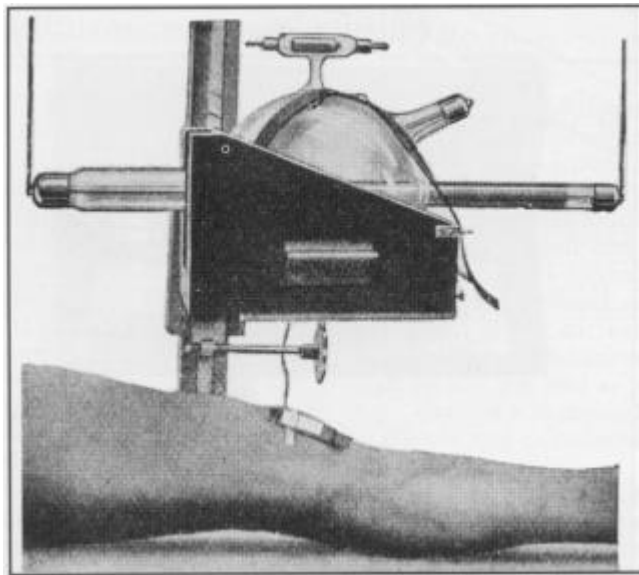
$$D = K \cdot \beta$$

odnosno, apsorbovana doza u uslovima elektronske ravnoteže (svaka naelektrisana čestica nastala interakcijom fotona iz primarnog snopa sa medijumom, predaje svu svoju energiju drugoj čestici) praktično je jednaka kermi. Ovde je  $\beta$  odnos apsorbovane doze i kerme u istoj tački, i predstavlja deo energije izgubljen u zakočnom zračenju u interakciji sa jezgrom atoma medijuma.

Faktor  $\beta$  je:

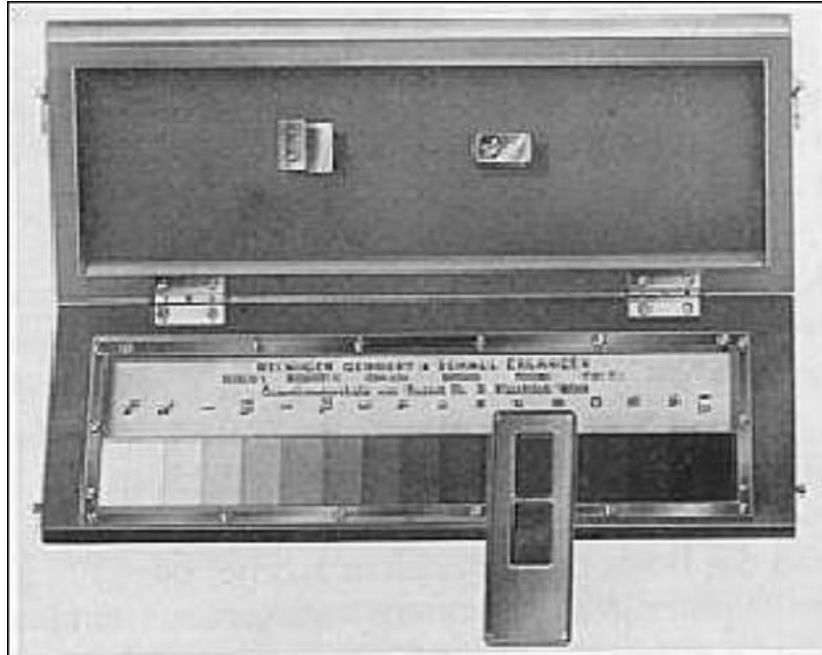
- na  $d_{\max}$ ,  $\beta=1$
- na  $d < d_{\max}$ ,  $\beta < 1$
- na  $d > d_{\max}$ ,  $\beta > 1$

Faktor  $\beta$  je izračunat za  $^{60}\text{Co}$  i neke druge fotonske energije, i to za medijume kao što su vazduh, voda, aluminijum i polistiren, i pokazalo se da  $\beta$  ne zavisi od medijuma, već od upadne energije. Vrednost  $\beta$  za  $^{60}\text{Co}$  je  $\beta = 1,005$ .



Slika 3.3. Merenje apsorbovane doze 1918. godine. Zrači se regija ispod kolena, na koju je stavljen film. Zacrtnjenost foto-papira upoređivana je sa standardnim zacrnjenostima iz „Kvantimetra” iz čega se procenjivala doza zračenja. “A Century of X-Rays and

Radioactivity in Medicine:” autor R F Mould, 1993. Historad grupa, *Netherlands Cancer Institute*, Amsterdam, Holandija



Slika 3.4. Kvantimetar - sistem procene doze na tkivo upoređivanjem zacrtnjenosti fotografskog papira koji se sve vreme terapije nalazi na mestu regije koja se zrači, a nakon toga upoređuje sa standardnim zacrtnjenostima. “A Century of X-Rays and Radioactivity in Medicine:” autor R F Mould, 1993. Historad grupa, *Netherlands Cancer Institute*, Amsterdam, Holandija

### 3.1.6 Ekvivalentna doza

Biološki efekti zračenja koji potiču od ekspozicije jonizujućem zračenju potiču od hemijskih promena na ćelijama. Istorijski gledano, još u ranim danima istraživanja primećeno je da različite vrste zračenja daju različit efekat na tkiva, ali se ovaj fenomen dugo nije mogao kvantifikovati.

O efektima zračenja biće reči u poglavlju o radiobiologiji, a na ovom mestu će biti predstavljena samo veličina koja povezuje apsorbovanu dozu sa vrstom zračenja koje kroz materijal prolazi, a to je ekvivalentna doza.

$$H = D \cdot Q$$

gde je D apsorbovana doza, a Q faktor kvaliteta, koji je bezdimenziona veličina, a brojna vrednost zavisi od vrste zračenja.

Tabela 3. Faktori kvaliteta Q pojedinih vrsta zračenja

Vrsta zračenja	Faktor kvaliteta Q
x, $\gamma$ , $\beta$	1
Termalni neutroni	5
n, p, $\alpha$ , teška jezgra	20

Zapravo, veza ekvivalentne doze sa vrstom zračenja u stvari podrazumeva vezu sa ponašanjem zračenja u medijumu, tj. zavisi od specifične jonizacije (broja jonskih parova stvoren prolaskom čestice po jedinici puta u materijalu) i od linearnog energetskog transfera (srednja energija koju čestica deponuje u medijumu po jedinici dužine puta).

Jedinica za ekvivalentnu dozu je Sivert ( $J/kg=Sv$ ).

### 3.1.7 Efektivna doza

Osim što efekat zračenja zavisi od vrste zračenja, on takođe zavisi i od vrste tkiva koje se ozračuje. To, u stvari, znači da sa istom ekvivalentnom dozom ne postizemo isti efekat zračenja na različita tkiva. Da bi se nekako uračunale i ove razlike, uveden je pojam efektivne doze.

Efektivna doza E se definiše kao zbir tkivu ekvivalentnih doza, pomnoženih sa odgovarajućim težinskim faktorom  $w_T$ :

$$E = \sum w_T \cdot H_T$$

Težinski faktori  $H_T$  za različita tkiva dati su kao primer u Tabeli 20 u poglavlju 14 (Zaštita od zračenja u radioterapiji).



Efektivne doze koje prilikom nekih dijagnostičkih pregleda primaju pacijenti date su u ilustrativnom smislu u sledećoj tabeli:

Tabela 4. Prosečne efektivne doze od dijagnostičkih pregleda

Dijagnostički pregled	Efektivna doza (mSv)
Snimanje lobanje, pluća, zuba	0,01-0,04
Snimanje kičme, abdomena, karlice	0,3- 0,7
mamografija	0,3
CT	7,4
Angiografija	9,3

Kako je  $H = D \cdot Q$ , a  $E = w_T \cdot H_T$ , u grubom računu za slučaj x-zraka ( $Q = 1$ ), i snimanja abdomena na CT, gde je  $w_T = 0,12$  za stomak, dobijemo:

$E = w_T \cdot Q \cdot D$ , odnosno da ako je efektivna doza za CT pregled abdomena 7,4 mSv (iz Tabele 4), apsorbovana doza je za jedan red veličine veća, tj. iznosi oko 74 mGy.

Efektivna doza nije merljiva veličina, i u medicini ima veoma ograničenu primenu. Koristi se prilikom procene doze za populaciju, kao i poređenje različitih dijagnostičkih procedura.

Trebalo bi naglasiti da je gornji primer samo gruba procena, ali da se u realnim uslovima ne koristi za procenu doze i rizika za pojedinca ili pacijenta, već korišćenjem parametara pod kojim je snimanje izvršeno – CT dozni indeks CTDI, DLP (*Dose-Lenght Product*), itd.

Kako je doza u radioterapiji terapijsko sredstvo (lek), a u dijagnostičkoj radiologiji neželjeni efekat na pacijenta koji nastaje primenom jonizujućeg zračenja radi dobijanja informacije o pacijentu (slike), pacijentna dozimetrija u dijagnostičkoj radiologiji nije tema u ovoj knjizi, te o njoj neće biti reči.

## 3.2 TEORIJA ŠUPLJINE

Da bi se izmerila apsorbovana doza u medijumu potrebno je u medijum uneti dozimetar, odnosno jonizacionu komoru sa vazdušnom šupljinom. U šupljini komore se dešava jonizacija koja je povezana sa apsorbovanom dozom.

Međutim, unošenje dozimetra u medijum podrazumeva remećenje strukture medijuma, odnosno medijum i dozimetar nisu napravljeni od istog materijala, te se na izvestan način apsorbovana doza u osetljivoj zapremini dozimetra (šupljini) mora povezati sa apsorbovanom dozom u okolnom medijumu u kojem se šupljina nalazi. O tome govori teorija šupljine.

Veličina šupljine može biti mala ili velika u odnosu na domet sekundarnih naelektrisanih čestica koje je proizveo ulazak fotona u medijum. Na primer, ako je domet elektrona mnogo veći od dimenzije šupljine, šupljina se smatra malom. Razvijane su različite teorije za opis ovog problema, ali su široko prihvaćeni Brag–Grejeva i Spenser–Atiksova teorija za male šupljine.

### 3.2.1 Brag-Grejeva teorija šupljine

Brag–Grejeva teorija šupljina je prva teorija koja je omogućila povezivanje apsorbovane doze u dozimetru sa apsorbovanom dozom u medijumu koji sadrži dozimetar sa šupljinom. Ona se i danas može iskoristiti za računanje doze direktno iz merenja jonizacionom komorom u medijumu.

Uslovi za primenu Brag–Grejeve teorije šupljine su:

- šupljina mora biti mala u poređenju sa dometom naelektrisanih čestica, tako da njeno prisustvo ne narušava fluens naelektrisanih čestica u medijumu,
- apsorbovana doza u šupljini nastala je isključivo od naelektrisanih čestica koje kroz nju prolaze (nema interakcija u šupljini, tj. nastanka sekundarnih elektrona niti zaustavljanja elektrona u šupljini).

Prema Brag–Grejevoj teoriji, jonizacija proizvedena u šupljini ispunjenoj gasom, a koja je smeštena u medijum, proporcionalna je energiji apsorbovanoj u okolnom medijumu. Kada je šupljina dovoljno mala da njeno unošenje u medijum ne menja raspodelu elektrona koji bi postojali u medijumu bez prisustva šupljine, ispunjena je sledeća jednakost:

$$D_{med} = I \cdot \frac{W}{e} \cdot \left(\frac{S}{\rho}\right)_{med}^g$$

odnosno

$$D_{med} = D_{vazduh} \cdot \left(\frac{S}{\rho}\right)_{med}^g$$

gde je:

$D_{med}$  apsorbovana doza u medijumu u odsustvu šupljine

$I$  je ukupno naelektrisanje jona istog znaka nastalo jonizacijom po jedinici mase gasa u šupljini

$S/\rho$  je masena zaustavna moć medijuma ( $med$ ) u odnosu na gas ( $g$ ), za elektrone koji prolaze kroz šupljinu

$\frac{W}{e}$  je energija stvaranja jonskog para u vazduhu 33,97 eV/jonskom paru = 33,97 J/C.

Proizvod  $I \cdot \frac{W}{e}$  predstavlja energiju apsorbovanu po jedinici mase gasa u šupljini, odnosno  $D_{vazduh}$ .

### 3.2.2 Spenser- Atiksova teorija šupljine

Brag–Grejeva teorija ne uračunava nastanak sekundarnih elektrona niti njihovo zaustavljanje u medijumu.

Spenser-Atiksova teorija proširuje postavke Brag–Grejeve teorije i podrazumeva da su nastale i sekundarne čestice koje dalje interaguju sa šupljinom, tj. za Spenser–Atiksovu teoriju važe sve postavke Brag–Grejeve, i dodatno nova teorija uvodi korekciju zaustavnih moći u šupljini zbog uvođenja interakcija sekundarno nastalog naelektrisanja.

Teorija šupljine Spensera i Atiksa opisuje deponovanje energije u Brag–Grejevoj šupljini (u praktičnom smislu - detektor). U originalnoj verziji, teorija je razvijena za slučaj Brag–Grejevog detektora u medijumu, ozračenog fotonima, a pretpostavljajući elektronsku ravnotežu u medijumu u poziciji šupljine. Teorija je, takođe, primenljiva u medijumu ozračenom drugim vrstama nanaelektrisanih čestica (npr. neutrona), kao i naelektrisanih čestica (elektroni i protoni).

Brag–Grejeva šupljina se smatra toliko malom da:

- energija koju šupljini prenose elektroni oslobođeni fotonima u šupljini je zanemarljiva u odnosu na energiju koju okolnom medijumu prenesu elektroni oslobođeni fotonima u okolnom medijumu a koji prolaze kroz šupljinu;

- postojanje šupljine ne narušava fluens elektrona u medijumu, tj. fluens elektrona koji prolaze kroz šupljinu je isti kao fluens elektrona u istoj tački u odsustvu šupljine.

Monte Carlo kalkulacije su pokazale da razlika između primene Brag–Grejeve i Spenser–Atiksove teorije na istu šupljinu nije mala, ali nije ni signifikantna.

$$D_{med} = I \cdot \frac{W}{e} \cdot \left(\frac{S}{\rho}\right)_{med}^g$$

$$I = \frac{M}{m}$$

gde je M količina nastalog naelektrisanja, a m masa vazduha u šupljini komore.

Primena Spenser–Atiksove formulacije Brag–Grejeve teorije na problem apsorbovane doze u medijumu, korišćenjem jonizacione komore sa materijalom zida komore koji je različit od okolnog medijuma, podrazumeva da je M izmereno naelektrisanje,  $D_{vazduh}$  apsorbovana doza u vazdušnoj šupljini, u tački u geometrijskom centru komore.

Doza u medijumu ( $D_{med}$ ), data Brag–Grejevom relacijom korišćenjem Spenser–Atiksove formulacije, proizvod je doze u vazduhu  $D_{vazduh}$  i korekcionih faktora koji opisuju preturbaciju u elektronskom i fotonском fluensu u istoj tački koji su posledica unošenja komore u medijum, kao i faktora koji opisuju pertubaciju koja nastaje zbog toga što je zid komore različit od okolnog medijuma.

$$D_{med} = D_{zid\ komore} \cdot \left(\frac{\mu}{\rho}\right)_{med}^{zid\ komore} = D_{vazduh} \cdot \left(\frac{S}{\rho}\right)_{zid\ komore}^{vazduh} \cdot \left(\frac{\mu}{\rho}\right)_{med}^{zid\ komore}$$

$$D_{med} = \frac{M}{m} \cdot \frac{W}{e} \cdot \left(\frac{S}{\rho}\right)_{zid\ komore}^{vazduh} \cdot \left(\frac{\mu}{\rho}\right)_{med}^{zid\ komore} \cdot p_{cav} \cdot p_{dis} \cdot p_{wall} \cdot p_{cel}$$

gde je

$\left(\frac{\mu}{\rho}\right)_{med}^{zid\ komore}$  odnos masenih atenuacionih koeficijenata u medijumu i zidu komore

Ukupan faktor perturbacije  $p_Q$  koji ukazuje na odstupanje od idealnog slučaja Brag–Grejeve teorije se može izraziti kao:

$$p_Q = p_{cav} p_{dis} p_{wall} p_{cel}$$

gde su:

$p_{cav}$  korekcija na fluks elektrona nastalih u šupljini,  $p_{dis}$  je korekcija na dislokaciju – pomak efektivne tačke merenja u odnosu na centar komore,  $p_{wall}$  uračunava razlike u apsorpcionim koeficijentima i zaustavnim moćima zida komore i medijuma, a  $p_{cell}$  koriguje nedostatak ekvivalentnosti sa vazduhom za centralnu elektrodu komore. Sve ove veličine dobijene su teorijskim proračunima (Monte Karlo), osim  $p_{dis}$  koji je dobijen eksperimentalnim putem. Za jonizacionu komore tipa Farmer FC65G ( $0,6 \text{ cm}^3$ ), ovi faktori su redom:  $p_{dis} = 0,988$ ;  $p_{wall} = 0,991$ ;  $p_{cel} = 0,993$  u  $^{60}\text{Co}$  snopu. O jonizacionim komorama biće više reči u narednim poglavljima.

## 4 INSTRUMENTI ZA MERENJE ZRAČENJA- DOZIMETRI

Dozimetri zračenja su uređaji koji se koriste za merenje zračenja, i direktno ili indirektno mere ekspozicionu dozu, kermu, apsorbovanu dozu ili druge veličine.

Dozimetar, zajedno sa svojim čitačem, zove se merni sklop, a često se u neformalnoj stručnoj komunikaciji zove i dozimetrijski lanac (sistem).

Jedan sistem za merenje zračenja sastoji se od:

- detektora
- mernog uređaja, tj. elektrometra.

Interakcija zračenja sa sistemom dešava se u dozimetru, tj. aktivnoj zapremini detektora, dok merni uređaj preuzima odgovor detektora, i obrađuje i prikazuje informaciju kako bi se merenje moglo analizirati.

Osobine koje detektor idealno treba da ima jesu:

1. Visoka tačnost i preciznost. Preciznost merenja podrazumeva reproducibilost merenja koje se ponavlja u istim ili sličnim uslovima, i ogleda se u maloj standardnoj devijaciji distribucije rezultata merenja. Tačnost podrazumeva da su dobijene vrednosti blizu očekivane vrednosti, koja je stvarna. I tačnost i preciznost doprinose nesigurnosti merenja. Nesigurnost se evaluira statističkim (tip A) ili drugim metodama (tip B), nema predznak i smatra se simetričnom. Greška merenja je razlika između merene vrednosti i stvarne vrednosti. Ima i predznak i vrednost.
2. Linearnost signala sa dozom u širokom opsegu. Linearnost zavisi od vrste dozimetra i njegovih fizičkih karakteristika. Kod svakog dozimetra linearnost se postiže na nekom opsegu nakon kojeg dozimetar pokazuje nelinearnost sa dozom. Takođe, i elektrometar/čitač doze može da pokaže nelinearnost ka dozi, ali ukupan efekat dozimetra i čitača je linearan u odnosu na dozu, ukoliko su kalibrisani kao jedinstven sistem.
3. Mala ili nikakva zavisnost od jačine isporuke doze. Odgovor dozimetrijskog sistema na dve različite jačine doze trebalo bi da ostane konstantan, odnosno sistem koji meri dozu mora biti nezavisan na jačinu doze u širem opsegu.

4. Nezavisnost od energije upadnog snopa. Odgovor dozimetrijskog sistema jeste u osnovi funkcija kvaliteta snopa, tj. energije. Pošto se svaki dozimetrijski sistem etalonira (kalibriše) u nekom kvalitetu snopa (najčešće  $^{60}\text{Co}$ ) a koristi u mnogo širem opsegu energija, potrebno je u kalkulaciju doze uneti i korekciju na kvalitet snopa. U idealnom slučaju, odgovor sistema na promenu energije bio bi uvek isti, za sve energije.
5. Nezavisnost od pravca snopa. Zavisnost odgovora dozimetra od pravca upadnog snopa je poznata u praksi. Zavisnost od pravca upadnog snopa javlja se zbog konstrukcije, fizičkih dimenzija i energije upadnog snopa, i naročito je važna u nekim primenama kao što je *in vivo* dozimetrija pri upotrebi poluprovodničkih detektora. Dozimetri za kalibraciju snopa se uglavnom i koriste u istoj geometriji u kojoj su i kalibrisani.
6. Visoka prostorna rezolucija i definisane fizičke dimenzije detektora. S obzirom na to da se u snopu zračenja dozimetrom meri doza u jednoj tački u prostoru, dozimetar bi trebalo da omogući merenje i očitavanje doze u vrlo maloj zapremini. Tako se termoluminescentni (TLD) dozimetri prave u vrlo malim dimenzijama, te su u tom smislu pogodni za merenje doze u tački. Film dozimetri imaju odličnu 2D rezoluciju, pa je rezultat merenja doze u tački ili ravni određeno samo rezolucijom sistema za očitavanje. Jonizacione komore, opet, imaju konačnu, uglavnom veliku zapreminu ali i traženu osetljivost. U novije vreme napravljene su komore izuzetno malih zapremina.
7. Ponovljivost upotrebe. Jonizacione komore su svakako oprema koja se može ponovo koristiti, sa osetljivošću koja je praktično nepromenljiva. Poluprovodnički detektori se takođe mogu iznova koristiti, ali sa postepenim gubitkom osetljivosti tokom godina. S druge strane, neki od dozimetara se nikako ne mogu koristiti ponovo: filmovi, gel, alanin.

U praksi se pokazalo da ne mogu svi dozimetri zadovoljavati sve potrebne karakteristike. Zbog toga u dozimetriji važi uopšteno pravilo da izbor dozimetra koji će se koristiti za merenje zavisi od same primene, kao i od uslova u kojima se merenje vrši.

Sistem za merenje može biti aktivni (direktni) i pasivni (indirektni).

Aktivni (direktni) sistem su jonizacione komore, kod kojih se vrednost signala odmah može pročitati. Termoluminescentni dozimetri, filmovi, gelovi su pasivni ( indirektni) sistemi kod kojih se očitavanje doze dešava nakon obrade signala – npr. film zahteva razvijanje, skeniranje i analizu u softveru. Termoluminescentni dozimetar (TLD), na primer, zahteva

očitavanje u čitaču u kojem se oslobađanje energije dešava emitovanjem svetlosti, nakon zagrevanja dozimetra. Svetlosni signal se konvertuje u električni, koji je proporcionalan fluensu fotona nastalih zagrevanjem dozimetra. Da bi se apsorbovana doza u dozimetru mogla proceniti, potrebno je da se ukupan signal dobijen zagrevanjem dozimetra kalibracijom korelira sa dozom.

#### **4.1 VRSTE DOZIMETARA**

Prema načinu na koji se meri efekat jonizujućeg zračenja, odnosno prema pojavi koju izaziva prolazak jonizujućeg zračenja kroz neku sredinu, dozimetri mogu da se podele na više tipova. Efekat koji proizvodi prolazak jonizujućeg zračenja kroz materiju izaziva pojavu signala koji jednoznačno treba da omogući konverziju u apsorbovanu dozu. Tako razlikujemo:

- gasne dozimetre (jonizacione komore- cilindrične, planparalelne, ekstrapolacione komore);
- poluprovodničke dozimetre ( MOSFET, silicijumske diode);
- optički dozimetri (luminescentni dozimetri, film dozimetri);
- hemijski dozimetri ( doza se određuje merenjem hemijske promene koja nastaje u sredini kroz koju prolazi zračenje). Najprecizniji hemijski sistem za merenje apsorbovane doze je Frickeova smeša ( smeša  $\text{FeSO}_4$  ili  $\text{Fe}(\text{NH}_4)_2(\text{SO}_4)_2$  sa  $\text{H}_2\text{SO}_4$ ), ali u hemijske dozimetre spadaju i polimerni gelovi, alaninski dozimetri;
- kalorimetrijski dozimetar ( grafitni, vodeni). Kalorimetri su jedini apsolutni dozimetri pošto je porast temperature direktna posledica apsorpcije zračenja u medijumu. Kalorimetri su dozimetri koje koriste primarne laboratorije (PSDL) za određivanje apsorbovane doze.

##### 4.1.1 Gasni dozimetri (jonizaciona komora i elektrometar)

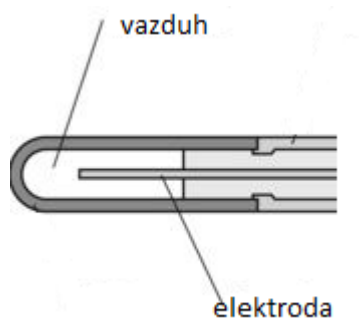
Jonizacione komore se koriste u radioterapiji za merenje doze zračenja. Određivanje doze u referentnim uslovima zove se kalibracija snopa. Kako radioterapija može da se podeli na teleterapiju (ozračivanje tumora u pacijentu iz spoljašnjeg izvora zračenja- van tela pacijenta) i brahiterapiju (ozračivanje tumora u pacijentu radioaktivnim izvorom koji se dovodi u neposrednu blizinu tumora), tako i jonizacione komore imaju različite veličine i oblike, shodno njihovoj nameni, ali su im neke osobine zajedničke.



Jonizaciona komora je šupljina ispunjena gasom, obavijena provodnim spoljnim zidom, dok se u centru komore nalazi kolektujuća elektroda, a i spoljni zid komore takođe predstavlja elektrodu.

### Cilindrična jonizaciona komora

Postoji više proizvođača cilindričnih jonizacionih komora, obično zapremine  $0,1 \text{ cm}^3$  do  $1 \text{ cm}^3$ , a najčešće se koriste komore zapremine  $0,6 \text{ cm}^3$  (tzv. Farmer tip komore). Unutrašnji dijametar nije veći od nekoliko milimetara, a unutrašnja dužina je oko 2,5 cm. Zid komore je od materijala sa niskim Z (ekvivalentan tkivu ili vazduhu) a isporučuje se sa *build up* kapom za kalibraciju u  $^{60}\text{Co}$  snopu.



Slika 4.1. Presek cilindrične jonizacione komore

Spoljašnji omotač komore napravljen je od materijala sa niskim Z, kao što je grafit. Centralna elektroda napravljena je od aluminijuma. Naelektrisanje nastalo u vazdušnoj zapremini komore kolektuje se na odgovarajućoj elektrodi.

Napon ili potencijalna razlika se dovodi na spoljašnji grafitni sloj i unutrašnju centralnu elektrodu. Kada se komora pod naponom stavi u fotonski snop, fotoelektrične i Komptonove interakcije u zidu komore generišu elektrone koji putuju kroz vazduh komore, izazivajući jonizaciju vazduha. Zid komore mora biti dovoljno debeo da bi elektroni koji prolaze kroz šupljinu komore poticali samo od zida komore, a ne i od materijala koji komoru okružuje. Zbog toga zid komore mora biti debljine najmanje koliko je domet elektrona koji nastaju u fotonskim interakcijama. Ipak, zid komore i atenuira fotonski snop, te ne sme biti deblji nego što je neophodno.

Zid komore kod Farmer tipa ( $0,6 \text{ cm}^3$ ), ima debljinu oko 1 mm, što je dovoljno da se proizvede elektronski ekvilibrijum za fotone sa kV energija, međutim, za fotone većih energija, potrebno je

da se koristi *build up* kapa, posebno ukoliko se merenja vrše u materijalu značajno drugačijem od materijala zida komore.

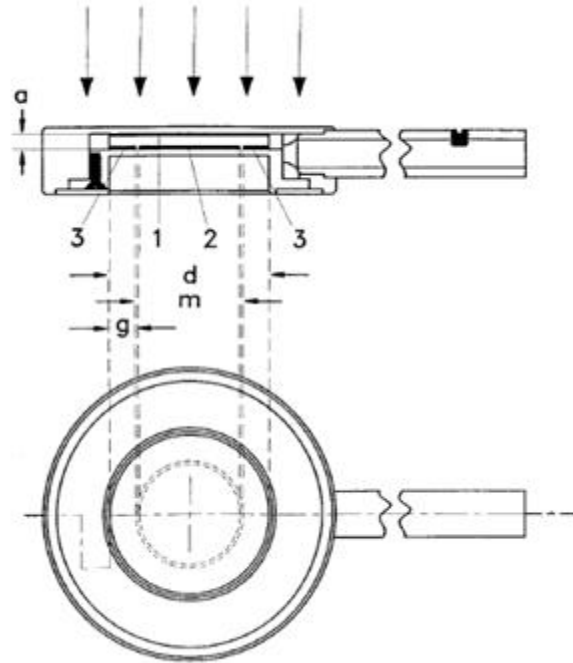


Slika 4.2. Primer cilindričnih jonizacionih komora različite zapremine šupljine

#### Plan paralelna jonizaciona komora

Planparalelne komore se sastoje od dva zida, prednjeg (ulaznog, koji sadrži i polarizacionu elektrodu) i zadnjeg (sa kolektujućom elektrodom). Preporučuju se za dozimetriju elektronskih snopova ispod 10 MeV npr planparalelne komore tipa Marcus, Roos, itd. Mogu se koristiti i za merenja doze pri površini i u *build up* regiji za fotonske snopove.

Konstrukcija planparalelne komore data je na Slici 4.3:



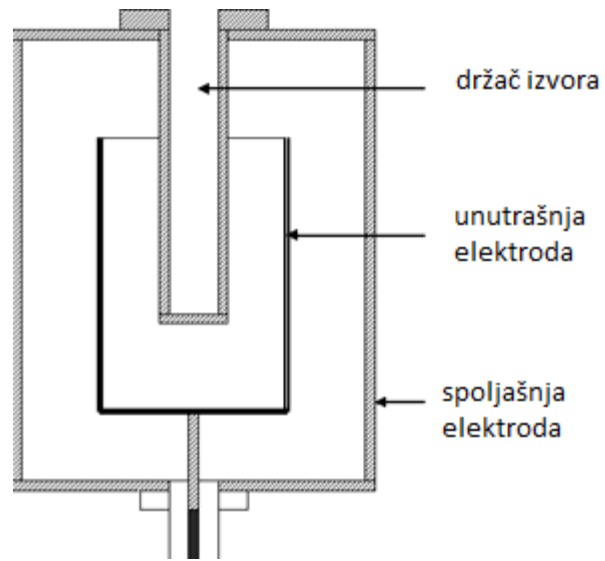
Slika 4.3. Planparalelna komora

gde je  $a$  visina komore,  $d$  dijаметar vazdušne šupljine,  $m$  dijаметar kolektujuće elektrode.

Kako je prednja strana komore i vazdušne šupljine okrenuta izvoru elektrona, tačka merenja nalazi se na prednjoj strani šupljine. Ukoliko značajan deo jonizacije potiče od rasejanih elektrona, tačka merenja se pomera ka centru šupljine.

#### Komore za brahiterapiju

Jonizacione komore za brahiterapiju (tzv. komore *well* tipa („bunar“) su komore velike zapremine (preko  $200 \text{ cm}^3$ ) da bi se postigla dovoljna osetljivost u zapremini komore. Tačka najveće osetljivosti komore se određuje pri svakom merenju, ali se obično nalazi oko polovine komore. Šema ove komore data je na Slici 4.4.



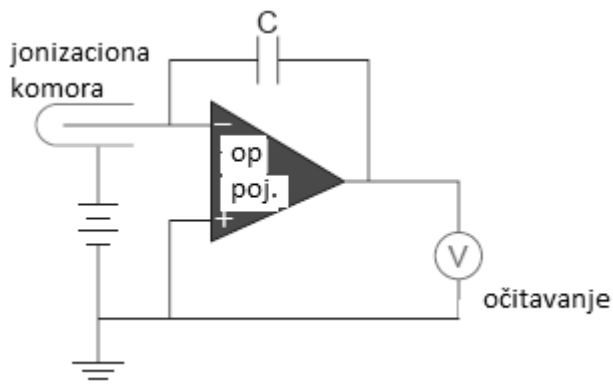
Slika 4.4. Jonizacione komore za merenje aktivnosti brahiterapijskih izvora

Elektrometar (Slika 4.5.) je uređaj kojim se mere male struje (reda nA) odnosno mala naelektrisanja (nC).



Slika 4.5. Tipičan izgled elektrometra

Elektrometar sadrži operacione pojačavače sa negativnom povratnom spregom, velikom ulaznom i malom izlaznom otpornošću, koji rade kao integratori ili kao diferencijalni pojačavači, a princip očitavanja naelektrisanja u slučaju integratora predstavljen je na Slici 4.6.



Slika 4.6. Šematski prikaz rada elektrometra (operacionog pojačavača)

Izvor signala je naelektrisanje jonizacione komore, i povezuje se na ulaz pojačavača. Naelektrisanje  $Q$  koje je stvoreno jonizacijom u šupljini jonizacione komore dovodi se na kondenzator kapaciteta  $C$ . Napon koji se stvara na kondenzatoru se čita voltmetrom i iznosi  $Q/C$ . Na izlazu pojačavača se meri napon  $V$ , koji u osnovi predstavlja merenje kolektovanog naelektrisanja.

U slučaju diferencijalnog pojačavača, umesto kondenzatora stoji otpornik  $R$ . Ozračivanje jonizacione komore izaziva kretanje jonizacione struje  $I$  kroz otpornik pri čemu se generiše napon na otporniku  $V = IR$ . Veličina ovog napona odražava veličinu struje jonizacije.

#### 4.1.2 Film dozimetrija

Radiografski filmovi korišćeni su u dijagnostičke svrhe decenijama unazad, ali paralelno sa ovom, našli su primenu i u svrhe dozimetrije i kontrole kvaliteta. Koristili su se za merenje doznih raspodela u fantomu, za verifikaciju doze, za kontrolu kvaliteta snopa, korespodenciju zračnog i svetlosnog snopa, ravnoću i simetriju polja itd.

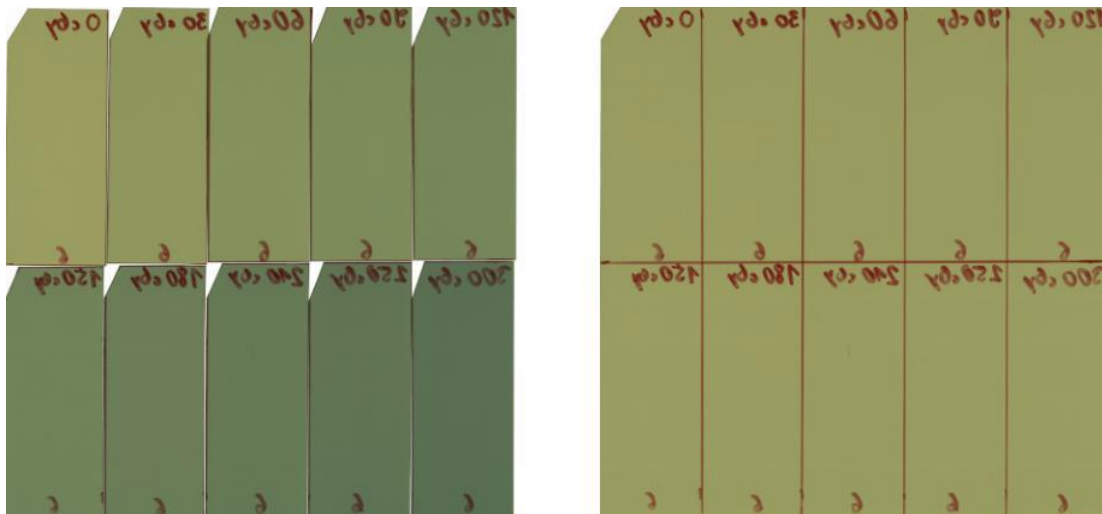
Poslednjih godina, film dozimetrija postaje još interesantnija, s obzirom na činjenicu da kompleksne tehnike zračenja zahtevaju kompleksna merenja, dozimetriju malih zračnih polja za koja su postojeći detektori nekad neodgovarajući, dok film zadržava osetljivost i na vrlo malim površinama.

Radiografski filmovi imali su emulziju od srebrno halida, bili su pogodni za trajno čuvanje, a mogli su da se koriste u širokom dijapazonu doza – od doze reda cGy do nekoliko Gy. Međutim, velik problem pri upotrebi filma u dozimetriji predstavljao je postupak procesiranja filma – razvijanje, fiksiranje, ispiranje i sušenje, jer je prisustvo nečistoća u hemikalijama dovelo do zamućenja filma i nejasnih rezultata merenja. Zbog toga je ova tehnika bila zapostavljena sve do pojave radiohromatskih filmova, koji su metodu učinili lakšom za kliničku primenu i praktičnijom u odnosu na dozimetriju radiografskim filmom. Radiohromatski, ili najčešće Gafchromic® film, odlikuje se brojnim pogodnostima:

- praktično je tkivnoekvivalentan i vodoekvivalentan,
- ima malu zavisnost od energije, tj. u užem opsegu megavoltažnih energija (npr 6 MV – 10 MV) može se koristiti ista kalibraciona kriva,
- slabo ili uopšte ne zavisi od brzine isporučene doze,
- nema potrebe za hemijskim procesuiranjem (razvijanjem, fiksiranjem) i samorazvijajući je,
- nije osetljiv na veštačko (ambijentalno) osvetljenje,
- vodootporan je i savitljiv,
- ima izuzetno visoku 2D prostornu rezoluciju pošto nema znastu strukturu, zbog čega je naročito pogodan za merenje visokih gradijenata doze.

Kada se ovakav film ozrači, organski mikrokristalni monomeri u njegovoj emulziji počinju da polimerizuju i da menjanju transparentiju filma srazmerno dozi. Najčešći način da se izmeri odziv (zacrtnjenje) filma je pomoću document-skenera ili foto-skenera, i uz upotrebu odgovarajućeg softvera.

Radiohromatski film je relativni dozimetar, ali može da pruži kao rezultat merenja apsolutnu dozu. Kako bi se odziv filma (promena optičke gustine) pretvorio u apsolutnu dozu, potrebno je znati kalibracionu krivu, koja se pravi od niza filmova iste serije proizvodnje (engl. *lot*, *batch*), a koji se ozračuju definisanim apsolutnim dozama. Pošto je kalibraciona kriva određena za dati radiohromatski film dozimetrijski sistem, koji se sastoji od datog modela filma, korišćenog denzitometra i protokola, pod referentnim uslovima i korišćenjem referentnog zračnog snopa, takav sistem se smatra referentnim dozimetrijskim sistemom. Na Slici 4.7. prikazane su trake za kalibraciju filma pre i nakon ozračivanja definisanim dozama:



Slika 4.7. Primer kalibracionih filmova za konverziju optičke gustine u dozu

#### 4.1.3 Luminescentna dozimetrija

Neki materijali nakon apsorpcije zračenja, zadržavaju deo apsorbovane energije u metastabilnom stanju. Kada se ova energija oslobodi u vidu UV, vidljive ili infracrvene svetlosti, fenomen se zove luminescencija. Postoje dva tipa luminescencije: fosforescencija ili fluorescencija, koje se razlikuju po vremenu između stimulacije i emisije svetlosti.

Fluorescencija se javlja sa zadržkom od  $10^{-10}$  –  $10^{-8}$ s, a fosforescencija sa zadržkom od  $10^{-8}$ s i duže. Proces fosforescencije se može ubrzati pomoću nekog uzroka eksitacije, npr. toplotom ili svetlošću.

- Ukoliko je agens koji dovodi do eksitacije toplota, pojava se zove termoluminescencija.
- Ukoliko je agens koji dovodi do eksitacije svetlost, pojava se opisuje kao optički stimulisana luminescencija (OSL).

Visokoenergetske sekundarne čestice, obično elektroni nastali u primarnim interakcijama upadnog snopa zračenja sa materijom, uglavnom su odgovorni za deponovanje energije u materiji. U kristalnoj strukturi ove sekundarne čestice oslobađaju veliki broj niskoenergetskih slobodnih elektrona i šupljina kroz jonizaciju atoma. Ovi slobodni elektroni se ili rekombinuju, ili bivaju uhvaćeni u nesavršenosti negde u kristalu (trapu), a iz nje se oslobađaju tek kada ambijentalna temperatura doda aktivacionu – termalnu energiju nosiocima naelektrisanja.

#### 4.1.3.1 Termoluminescentna dozimetrija

Termoluminescentni dozimetri su prirodni ili veštački materijali koji pri zagrevanju, ako su prethodno bili izloženi zračenju, emituju svetlost čiji je intenzitet proporcionalan apsorbovanoj energiji zračenja.

Termoluminescencija je veoma rasprostranjen fenomen u prirodi. Poznato je više stotina vrsta minerala s ovom osobinom, koji pripadaju grupama najrasprostranjenijih minerala kvarca i feldspata, tj. po sastavu su kalcitne, silicijumske i fosforne rude. Ova pojava se koristi kao metod za određivanje starosti stena, sedimenata, lave, fosila, kao i arheoloških materijala (grnčarije) ukoliko su bili izloženi zagrevanju i visokoj temperaturi.

Hlorofil iz lišća je takođe termoluminescentni materijal.

Da bi termoluminescentni materijal bio i dozimetar, trebalo bi da zadovoljava sledeće uslove:

- visoku koncentraciju centara zahvata nosilaca naelektrisanja
- visoku efikasnost emisije u toku oslobađanja nosilaca naelektrisanja
- da spektralna raspodela emitovane svetlosti bude u oblasti bliskoj UV oblasti
- da bude stabilan na vlažnost, svetlost, i da nije toksičan
- da ne bude skup

Najčešće se kao TL dozimetri u uporebi mogu naći kristali LiF, Li<sub>2</sub>B<sub>4</sub>O<sub>7</sub>, CaF<sub>2</sub> sa primesama Mg, Cu, P.

Čitači termoluminescentnih dozimetara predstavljaju aparature koje se sastoje od sistema za zagrevanje, sistema za kolekciju i detekciju svetlosti koju emituje dozimetar, sistema za merenje i registraciju signala.

Najširu primenu ima u ličnoj dozimetriji x i  $\gamma$  zračenja, za kontrolu izloženosti profesionalno izloženih lica, kontrolu zračnih snopova, itd.

Zakonom o zaštiti od jonizujućih zračenja Srbije nošenje ličnog dozimetra je obavezno za sva profesionalno izložena lica, a Međunarodna agencija za atomsku energiju (IAEA) je termoluminescentne dozimetre koristila više decenija za proveru doze u snopovima ogromnog broja radioterapijskih centara u svetu.



#### 4.1.3.2 Optički stimulirana luminescentna dozimetrija (OSL dozimetrija)

OSL se bazira na istom principu kao i TL dozimetrija, s tim što je agens koji izaziva emisiju – svetlost, tj. tada se energija deponovana u trapovima (nesavršenostima) kristalne rešetke oslobađa i emituje kao luminescencija. OSL je novija tehnika a kao dozimetri se koriste tablete do 1 mm<sup>3</sup>, uglavnom od Al<sub>2</sub>O<sub>3</sub>.

Veoma je stabilan na promenu brzine doze i čestu primenu nalazi u *in vivo* dozimetriji. Ne postoji zavisnost od energije i brzine doze, ali pokazuje ugaonu zavisnost.

#### 4.1.4 Poluprovodnička dozimetrija

##### **Silicijumska dioda**

Silicijumska dioda je p-n spoj. Postoje u dve varijante, kao pSi ili nSi dioda, a dobijaju su tako što se osnovni materijal n tip diode dopira materijalom p tipa (nSi), i obrnuto (pSi). Obe vrste dioda su komercijalno dostupne, iako su pSi češće u upotrebi zbog manje struje curenja i manje osetljivosti na veliku dozu zračenja.

Prednosti dioda u odnosu na ostale vrste detektora jesu:

- ne primenjuje se napon napajanja i imaju zbog toga manje curenje;
- osetljivije su i manje po veličini od ostalih vrsta detektora. Osetljivost i mala potrebna zapremina potiču od činjenice da je energija potrebna za proizvodnju para elektron–šupljina u Si deset puta manja nego energija potrebna za kreiranje jonskog para u vazduhu, kao i da je gustina Si skoro 1.800 puta veća od gustine vazduha, te je struja koja se generiše po jedinici zapremine u Si diodi oko 18.000 puta veća nego ista u jonizacionoj komori;
- rutinski se koriste za *in vivo* dozimetriju.

Istovremeno, imaju i manje mane:

- prilikom upotrebe u *in vivo* dozimetriji moraju se češće kalibrisati,
- pokazuju zavisnost od temperature, brzine doze, ugla snopa, energije.

Uopšteno govoreći, diode su dobar izbor za korišćenje u mernim uslovima kojima su namenjene, međutim, karakteristika im se menja sa starenjem i sa akumulacijom doze, te je o tome potrebno dodatno voditi računa.

## **MOSFET**

MOSFET je skraćenica od *Metal Oxide Semiconductor Field Effect Transistor*, i predstavlja mali silicijumski tranzistor sa efektom polja koji se upotrebljava kao dozimetar. Ima veliku prostornu rezoluciju i malu atenuaciju snopa zbog malih dimenzija. Merena veličina nije zavisna od energije (nije potrebna korekcija na energiju), i može se koristiti jedan kalibracioni koeficijent za sve energije. Ne pokazuje nikakvu anizotropiju i ne zahteva korekciju na brzinu doze.

Zavisan je od temperature i nema linearni odziv sa dozom. Nakon ozračivanja detektor menja odgovor (napon), te je potrebno da se očita tačno u određeno vreme nakon ozračivanja. Ovo vreme definiše se tokom detaljnog ispitivanja novog MOSFET dozimetra (komisioniranja dozimetra).

## 5 UREĐAJI ZA RADIOTERAPIJU SPOLJAŠNIM SNOPOVIMA- TELETERAPIJSKI UREĐAJI

Razvoj teleterapijskih uređaja ubrzan je potrebom za prodornijim zračenjem, međutim, izlazni snop je decenijama bio vrlo nestabilan. Konstruisani su različiti prototipovi, od kojih su se neki zadržali u kliničkoj upotrebi i više od 20 godina, kao što je uređaj prikazan na Slici 5.1, korišćena u Nemačkoj za tzv. duboku terapiju.



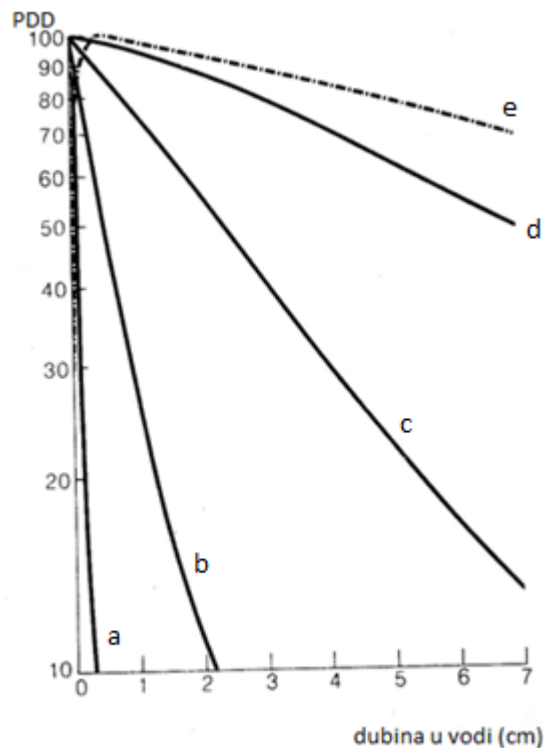
Slika 5.1. Rendgen uređaj firme Siemens, proizvodio je snop od 250 kV, a koristio se 20-ih godina 20. veka. Historad grupa, *Netherlands Cancer Institute*, Amsterdam, Holandija

S istorijske tačke gledišta, u upotrebi su bili uređaji koje su prema ubrzavajućem naponu rendgenske cevi mogle da se podele na:

- Uređaji za kontaktnu terapiju, napona cevi 40 kV – 50 kV, struje cevi 2 mA, a FKD (rastojanje izvora zračenja od kože pacijenta) 2 cm ili manji. Doza od površine veoma brzo opada u tkivu (**b** kriva na Slici 5.2) i površina kože je maksimalno ozračena;
- Uređaji za površinsku terapiju, napona cevi 50 kV – 150 kV, struje cevi 5 mA – 8 mA, FKD 15 cm – 20 cm. Kriva **c** na Slici 5.2 objašnjava zašto su se ovi uređaji koristili za terapiju tumora koji su se nalazili na dubini do 5 mm u tkivu;
- Uređaji za ortovoltaznu terapiju, napona cevi 150 kV – 500 kV (najčešće 200 kV – 300 kV), struje cevi 10 mA – 20 mA, FKD oko 50 cm. Kriva **d** na Slici 5.2 pokazuje procentnu

dubinsku dozu za ortovoltazni uređaj (PDD kriva zavisi i od napona, FKD i veličine polja, pa je ovo neka uopštena kriva). Maksimalna doza se opet javlja blizu površine kože, ali je 90 % izodoza (izodozna linija koja predstavlja 90% od prepisane doze na tumor) na oko 2 cm ispod površine, tako da se ortovoltazna terapija može koristiti za tumore koji su smešteni najviše 2 cm – 3 cm ispod površine kože. Ograničavajući faktor je i doza koju primi sama koža tako da je, u počecima ortovoltazne terapije, doza na tumor zavisila od tolerancije kože, tj. terapija je trajala dok se ne postigne maksimalna tolerantna doza na kožu;

- Uređaji za supervoltaznu terapiju, napona 500 kV – 1000 kV, čija je kriva e predstavljena na grafiku isprekidanom linijom.

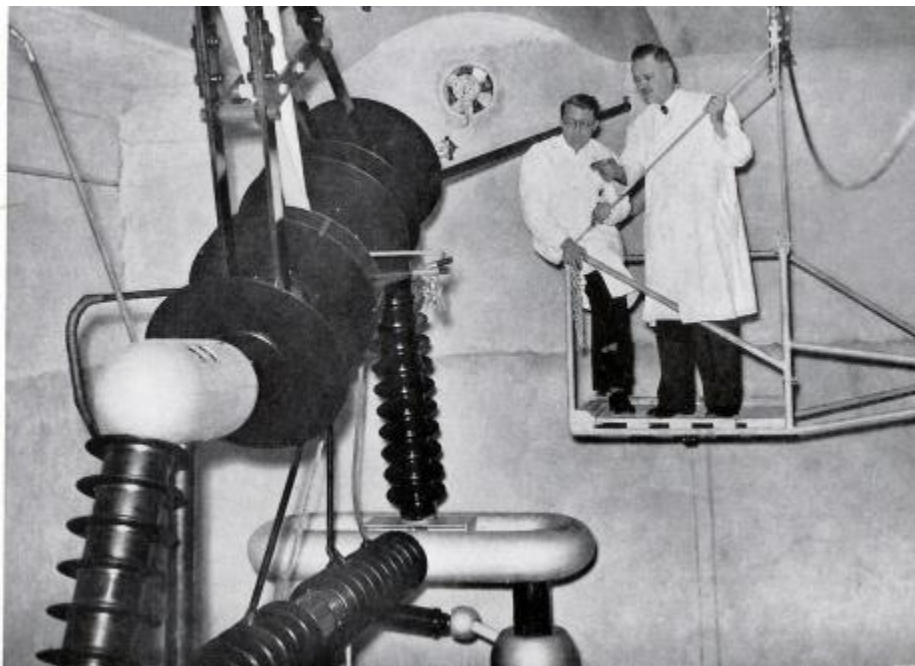


Slika 5.2. Dubinske raspodele u funkciji energije

U narednim godinama, pred sam Drugi svetski rat, konstruisan je i prvi teleterapijski uređaj koji je bio u kliničkoj upotrebi, prikazan na Slici 5.3, a proizvodio je snop od 1 MV. Međutim, ni on nije bio stabilan, pa je uređaj uglavnom proizvodio snop od 825 kV. Zabeleženo je da je tada rađena dozimetrija u fantomu načinjenom od plute i da je jonizaciona komora bila pozicionirana

na polovini debljine ovog fantoma. Tretmani su trajali veoma dugo jer je radijacioni izlaz (engl. *output*) uređaja bio slab. Engleski izraz za radijacioni izlaz- *output*- se vrlo često koristi u svakodnevnoj stručnoj komunikaciji.

Ovaj aparat nije imao veći klinički uspeh, te je nakon rata povučen iz proizvodnje a zatim i iz upotrebe.



Slika 5.3. Prvi uređaj sa snopom od 1 MV, proizveden neposredno pred Drugi svetski rat.  
Historad grupa, *Netherlands Cancer Institute*, Amsterdam, Holandija

I konačno, pedesetih godina 20. veka, konstruisani su uređaji za megavoltažnu terapiju, od kojih su danas u upotrebi linearni akceleratori i kobalt izotopski uređaj. Megavoltažni uređaji su, u poređenju sa ortovoltažnim, ponudile *skin sparing* efekat – efekat očuvanja površine kože koja je kod tretmana kV rendgenskim zračenjem bila izložena maksimalnoj dozi. Maksimum doze (*build up*) postiže se ispod površine kože u zavisnosti od energije zračenja (što je veća energija, maksimum je dublji), i od vrste zračenja (fotoni, elektroni). *Skin sparing* efekat objašnjava se preko apsorbovane doze i kerme (Slika 3.2).

S obzirom na to da kerma predstavlja energiju koju fotoni predaju elektronima u medijumu, njen maksimum je na površini i opada s dubinom zbog toga što opada broj fotona u pravcu

snopa. S druge strane, apsorbovana doza prvo raste s dubinom, zbog toga što raste broj elektrona koji je oslobođen u tkivu prolaskom fotona iz snopa. Na nekoj dubini, koja zavisi od energije primarnog fotonskog snopa, ukupan efekat dostiže maksimum, tj. u zbiru kerma i doza koja potiče od oslobođenih elektrona dostižu maksimum. Nakon tog mesta, doza počinje da opada jer opada kerma a sa njom, nakon *build up* regije, i broj sekundarnih elektrona.

U Tabeli 5. prikazana je promena *build up* dubine sa energijom.

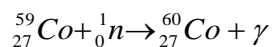
Tabela 5. Promena *build up* dubine sa energijom fotona

Energija	250 kV	Co 1,25 MeV	4 MV	6 MV	18 MV
$D_{\max}$	0,0 cm	0,5 cm	1,0 cm	1,5 cm	3,0 cm

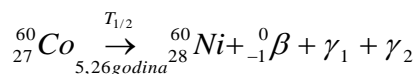
- Veće energije zračenja omogućuju veću procentnu dubinsku dozu, što konkretno znači da se tumori na većim dubinama mogu tretirati boljom raspodelom doze;
- Radioterapijski tretmani su agresivniji na tumor, ali su komplikacije na zdravom tkivu (koži) značajno redukovane.

## 5.1 KOBALT

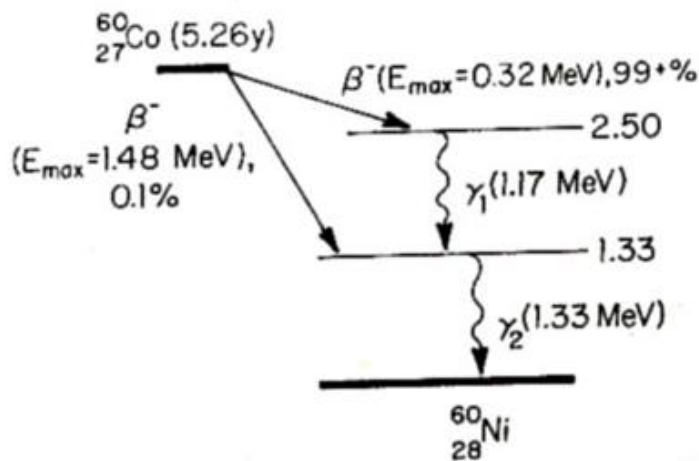
Element kobalt otkrio je švedski hemičar Brandt 1735. godine, i dao mu ime Kobold, po natprirodnom biću iz germanskih legendi koje je kralo srebro. Kobalt je srebrnobeli metal, hemijski simbol je Co,  $Z = 27$ ,  $A = 59$ . U prirodnom stanju u kojem se nalazi u rudama nije radioaktivan, vrlo je redak, a značajnija nalazišta rude su u Kanadi. Gustine je  $8.900 \text{ kg/m}^3$ . Temperatura topljenja je  $1.500 \text{ K}$ . Radioaktivni izotop  $^{59}\text{Co}$  je  $^{60}\text{Co}$ , koji se dobija u reaktoru, u reakciji



tj. bombardovanjem stabilnog  $^{59}\text{Co}$  fluksom neutrona,  $^{59}\text{Co}$  apsorbuje jedan neutron, prelazi u nestabilno stanje  $^{60}\text{Co}$  iz kojeg emisijom jednog elektrona i dva sukcesivna  $\gamma$ -fotona ( $\beta^-$  raspad), prelazi u stabilni  $^{60}\text{Ni}$  (Slika 5.4), što se opisuje jednačinom:



Ovi fotoni su energija 1,17 MeV i 1,33 MeV, maksimalna energija elektrona je 0,32 MeV. Oba fotona učestvuju u korisnom terapijskom snopu, dok se elektron apsorbuje u metalu i kontejneru u koji je smešten izotop. Ovaj elektron može da izazove i zakočno zračenje, čak i pojavu karakterističnog zračenja legure metala u kojoj se apsorbuje. Ovo zračenje je energije reda 0,1 MeV i ne učestvuje značajnije u dozi na tumor, pošto se i ono atenuira materijalom izvora i kapsulom u koju je izvor smešten. Ostali „kontaminirajući“ zraci u terapijskom snopu su niskoenergetski  $\gamma$ -zraci koji nastaju u interakciji primarnih  $\gamma$ -fotona sa izvorom, kapsulom izvora, glavom aparata i kolimatorom. Rasejano zračenje terapijskog snopa značajno učestvuje u ukupnom intenzitetu snopa, čak do 10 %.



Slika 5.4. Raspad radioaktivnog  $^{60}\text{Co}$

### 5.1.1 Istorijat izotopskih uređaja

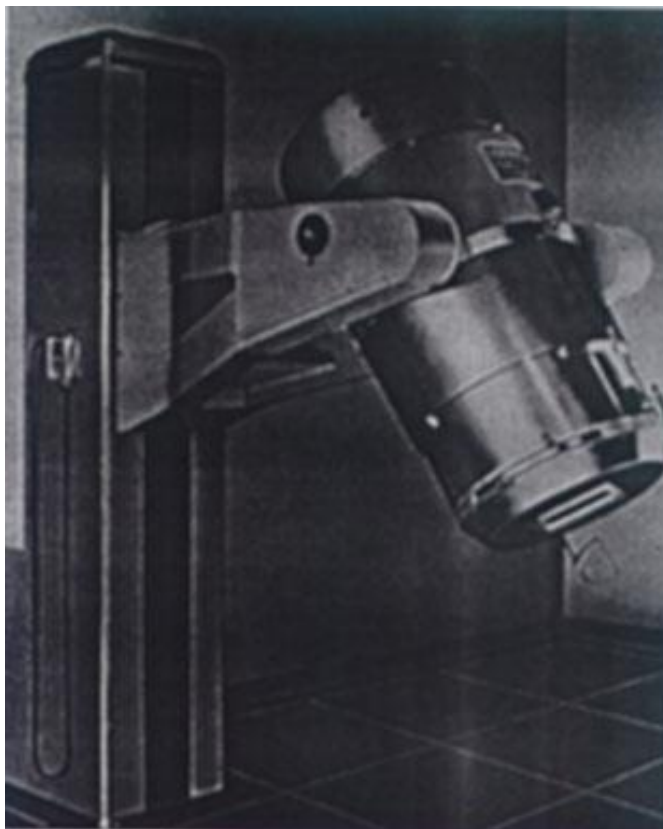
Do 1951. godine, svi izotopski uređaji koji su se koristili u teleterapiji imali su izotop radijuma  $^{226}\text{Ra}$  kao izvor zračenja. Međutim, on nikad nije postao naročito popularan zbog visoke cene proizvodnje i male brzine (jačine) doze. Jačina doze je posledica samofiltracije koja se javlja zbog toga što je izvor bio velikih dimenzija, i prednji slojevi izvora su filtrirali (zaklanjali) zračenje zadnjih slojeva, što je dovelo do toga da radijumski izvori (kao, uostalom, i svi ostali terapijski radioaktivni izvori) praktično nisu upotrebljivi iznad nekih kritičnih dimenzija. Kada je reč o ceni, za svaki uređaj trebalo je obezbediti oko 10 g Ra, a cena ovakvog izvora se merila stotinama hiljada dolara, što su tada bili operativni troškovi vođenja i finansiranja cele veće bolnice na godišnjem nivou. Specifična aktivnost izvora dostignuta u praksi je 1 Ci/g Ra, dok je energija  $\gamma$ -fotona nastalog dezintegracijom ( $\alpha$ -raspad u Rn) Ra oko 0,83 MeV.

Kanada je bila prva zemlja koja je proizvela  $^{60}\text{Co}$  koji se mogao koristiti u terapijske svrhe, zahvaljujući tome što je imala (osim rude  $^{59}\text{Co}$ ) i nuklearni reaktor u kome se mogao dobiti fluks termalnih neutrona od  $3 \times 10^{13}$  do  $6 \times 10^{13}$  neutrona po  $\text{cm}^2/\text{s}$ , što je neophodno za proizvodnju  $^{60}\text{Co}$ . Avgusta 1951. godine je instaliran prvi  $^{60}\text{Co}$  izvor aktivnosti 1.000 Ci, zapremine oko  $5 \text{ cm}^3$ , mase oko 40 g, specifične aktivnosti 25 Ci/g (ukupne aktivnosti 1.000 Ci), u univerzitetskoj bolnici Saskatoon u Kanadi<sup>1</sup>. Prvi pacijent ozračen je sa  $^{60}\text{Co}$  krajem oktobra 1951. godine u Londonu (Ontario, Kanada), na uređaju prikazanom na Slici 5.5.

---

<sup>1</sup> Da bi se dobio dozimetrijski isti efekat iz radijuma, bilo bi teoretski potrebno 1.500 g radijuma, ali bi u praksi ovaj izvor imao ozbiljan problem sa samofiltracijom





Slika 5.5. Eldorado A - prvi kobalt uređaj upotrebljen u terapijske svrhe u Kanadi

Istovremeno kad i kanadska grupa, i Amerikanci su počeli izgradnju prvog  $^{60}\text{Co}$  terapijskog uređaja, ali su zbog Korejskog rata bili u zaostatku u odnosu na Kanadane.

#### 5.1.2 Konstrukcija kobalt izotopskog uređaja

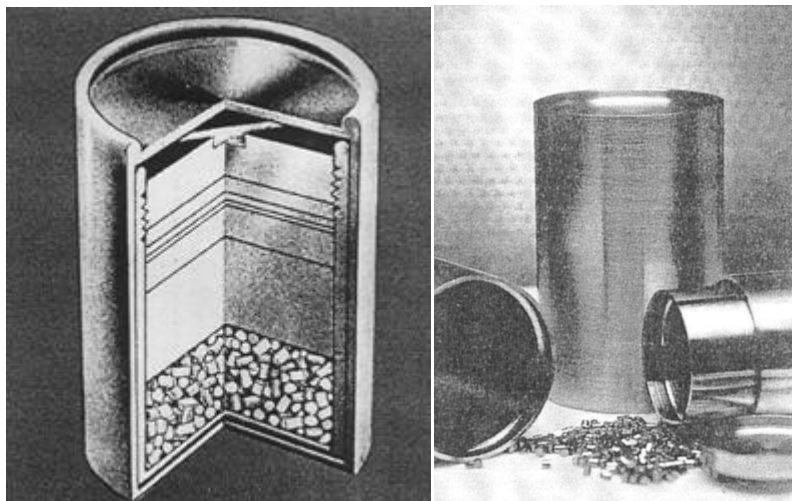
Kobaltni uređaj se sastoji od stativa, nosača glave, glave sa blendom, ručnog prekidača i komandnog pulta. Stativ je spojen s jedne strane sa podom i sadrži električne razvodne veze, priključak za mrežu i motorni pogon za rotaciju nosača. S druge strane stativa pričvršćen je nosač glave. U glavi aparata je smešten radioaktivni izvor. S donje strane glave je pričvršćena blenda koja služi za podešavanje veličine polja.

##### 5.1.2.1 Izvor

Deo aparata u kome je smešten izvor zove se glava aparata, a mesto u glavi – kućište. Glava se sastoji od čelične obloge napunjene olovom koje služi kao apsorber. Drugi deo glave je mehanizam za dovođenje izvora u položaj u kome se snop može koristiti u terapijske svrhe.  $^{59}\text{Co}$

se pravi u obliku cilindra prečnika 1 mm i dužine 1 mm. Ovi cilindri se stavljaju u neutronske fluks  $10^{14}$  čestica/cm<sup>2</sup>s. Dužina ekspozicije neutronske fluksu traje od nekoliko meseci do 3 – 4 godine, u zavisnosti od potrebne aktivnosti <sup>60</sup>Co (3.000 Ci – 10.000 Ci). Ovako dobijeni cilindri sa nestabilnim izotopom <sup>60</sup>Co se dvostruko pakuju u kapsule od specijalnog nerđajućeg čelika prečnika 1,5 cm – 2 cm i dužine 1 cm – 2,5 cm (Slika 5.6 i 5.7). Kapsule su tako napravljene da se onemogući eventualno curenje i kontaminacija, kao i da se radioaktivni materijal ne može pomerati tokom tretmana. Pomeranje <sup>60</sup>Co cilindra može da dovede do različitih rezultata merenja u odnosu na očekivane vrednosti.

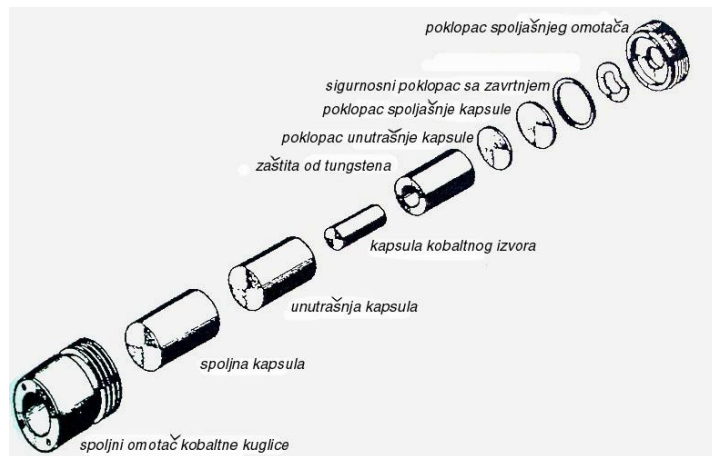
Ova kapsula je smeštena u drugu veću kapsulu, koja je sa tri strane okružena olovom (ili drugim materijalom velike gustine kao što je osiromašeni uranijum) a sa jedne zatvorena čeličnom pločom, i ta strana se koristi za izlazak terapijskog snopa, dok ostale tri olovne sprečavaju prolaz  $\gamma$ -fotona kada se terapijski snop ne koristi (kada uređaj nije u upotrebi). Postoji niz metoda kojima se izvor dovodi u položaj u kojem se terapijski snop može koristiti.



Slika 5.6. Cilindri <sup>60</sup>Co i kapsula

Kupljeni izvor <sup>60</sup>Co može da se koristi od 3 do 10 godina. S obzirom na to da je vreme poluraspada <sup>60</sup>Co 5.261 godina, zamena novim izvorom se uglavnom planira tokom pete godine upotrebe. U praksi, ako se na aparatu zrači veliki broj pacijenata, zamenu izvora je potrebno planirati i pre pete godine zbog dugačkih vremena zračenja, dok se u ustanovama u kojima se na kobaltu zrači manji broj pacijenata izvor može menjati i nakon 7 do 8 godina i više. Ne postoje

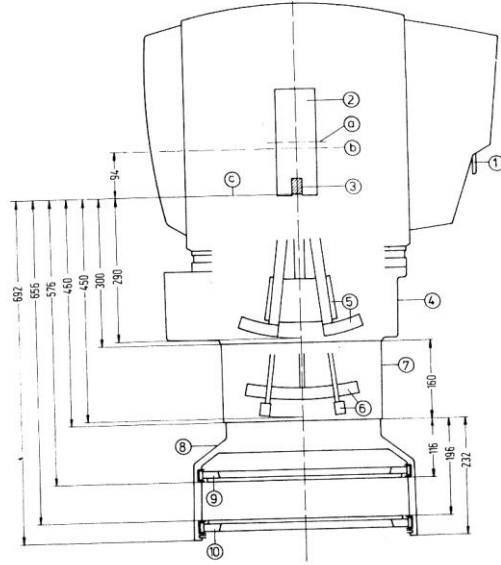
drugi razlozi (kontraindikacije u korišćenju male jačine doze izvora) osim nelagodnosti i mogućnosti pomeranja pacijenta tokom terapije. Cena izvora iznosi nekoliko dolara po Ci.



Slika 5.7. Unutrašnji sastav kapsule

#### 5.1.2.2 Kolimator

Kolimatorski sistem se pravi da bi se mogli menjati veličina i oblik terapijskog snopa u zavisnosti od potrebe. Najmanje polje koje se na  $FKD = 70$  cm može postići je  $4\text{ cm} \times 4\text{ cm}$  a najveće  $35\text{ cm} \times 35\text{ cm}$ . Najjednostavniji kolimatorski sistem sastoji se od dva para olovnih blokova (ili blokova proizvedenih od drugog materijala velike gustine kao što su volfram ili osiromašeni uranijum) . Svaki par blokova se može nezavisno kretati da bi se dobilo kvadratno ili pravougaono polje. Glava kobalt izotopskog uređaja sa kolimatorskim sistemom prikazana je na Slici 5.8.



Slika 5.8. Glava izotopskog uređaja sa kolimatorskim sistemom kobaltnog uređaja proizvođača Siemens

### 5.1.2.3 Karakteristika kobaltnog snopa

#### Polusenka

Termin polusenka (penumbra) označava regiju uz ivicu terapijskog snopa duž koje se brzina doze jako menja u funkciji rastojanja od vertikalne ose snopa. Postoje dve „vrste” polusenke:

- Transmisiona, regija ozračena fotonima koji su prošli kroz ivice kolimatorskih blokova, tj. nisu apsorbirani u njima;
- Geometrijska (Slika 5.9), koja zavisi od veličine izvora, rastojanja kolimatorskog sistema od izvora, kao i od FGD. Geometrijska širina polusenke  $P_d$  na bilo kojem rastojanju od površine (kože) pacijenta  $d$ , može se odrediti posmatranjem sličnih trouglova ABC i DEC. Iz geometrije sledi:

$$\frac{DE}{AB} = \frac{CE}{CA} = \frac{CD}{CB} = \frac{MN}{OM} = \frac{OF + FN - OM}{OM}$$

pošto je  $AB = s$  a to je veličina izvora

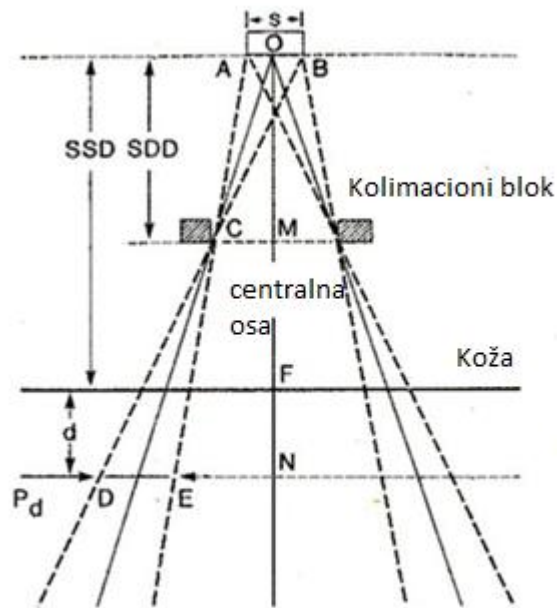
$OM = SDD$  a to je rastojanje izvor – kolimator (SDD – rastojanje izvor – dijafragma)

$OF = SSD = FGD$  (rastojanje izvor – koža pacijenta)

sledi da je veličina polusenke  $P_d$  na dubini  $d$  data kao:

$$P_d = \frac{s(SSD + d - SDD)}{SDD}$$

polusenka na površini pacijenta se dobije kada se stavi da je  $d = 0$ .



Dijagram za kalkulaciju geometrijske polusenke

Slika 5.9. Geometrijska polusenka

Vidimo da polusenka zavisi najviše od veličine izvora, ali i od pozicije kolimacionih blokova. Dozimetrijski, polusenka podrazumeva rastojanje između dvaju određenih izodoznih krivih, o čemu će biti više reči kasnije.

### **Kontaminacija elektronima**

Kontaminacija elektronima se javlja zbog rasejanja elektrona koji su nastali u kolimatorskom sistemu u interakciji upadnog fotona sa materijalom kolimatora. Ovaj efekat ima značajan udeo u dozi kada se kolimatorski blokovi nalaze nad samom kožom pacijenta; međutim, čim se kolimator odmakne za 15 cm – 20 cm, elektroni bivaju zaustavljeni u sloju vazduha između kolimatora i pacijenta ili rasejani, i ne dolaze do površine kože.

Kod velikih polja, gde je rasejanje elektrona veoma veliko, za apsorpciju kontaminirajućih elektrona koristi se elektronski filter, te se tako značajno smanjuje doza koju apsorbuje koža. Elektronski filteri se prave od materijala kao što je perspeks (akrilni materijal). Za  $^{60}\text{Co}$  debljina ovog filtera treba da bude oko  $0,5 \text{ g/cm}^2$ .

## **5.2 LINEARNI AKCELERATOR**

Linearni akcelerator je uređaj koji naelektrisane čestice koje se dobijaju iz nekog određenog izvora i koje poseduju neku početnu energiju, ubacuje u cev pod visokim vakuumom, i u prisustvu električnog polja ubrzava do potrebne energije. Magnetno polje se koristi za skretanje snopa naelektrisanih čestica. Ovakav snop se ili izvodi iz uređaja (visokoenergetski elektroni se koriste za lečenje površinskih tumora), ili se usmerava na metu (zakočnim zračenjem proizvode se visokoenergetski x-zraci kojima se leče tumori na većim dubinama).

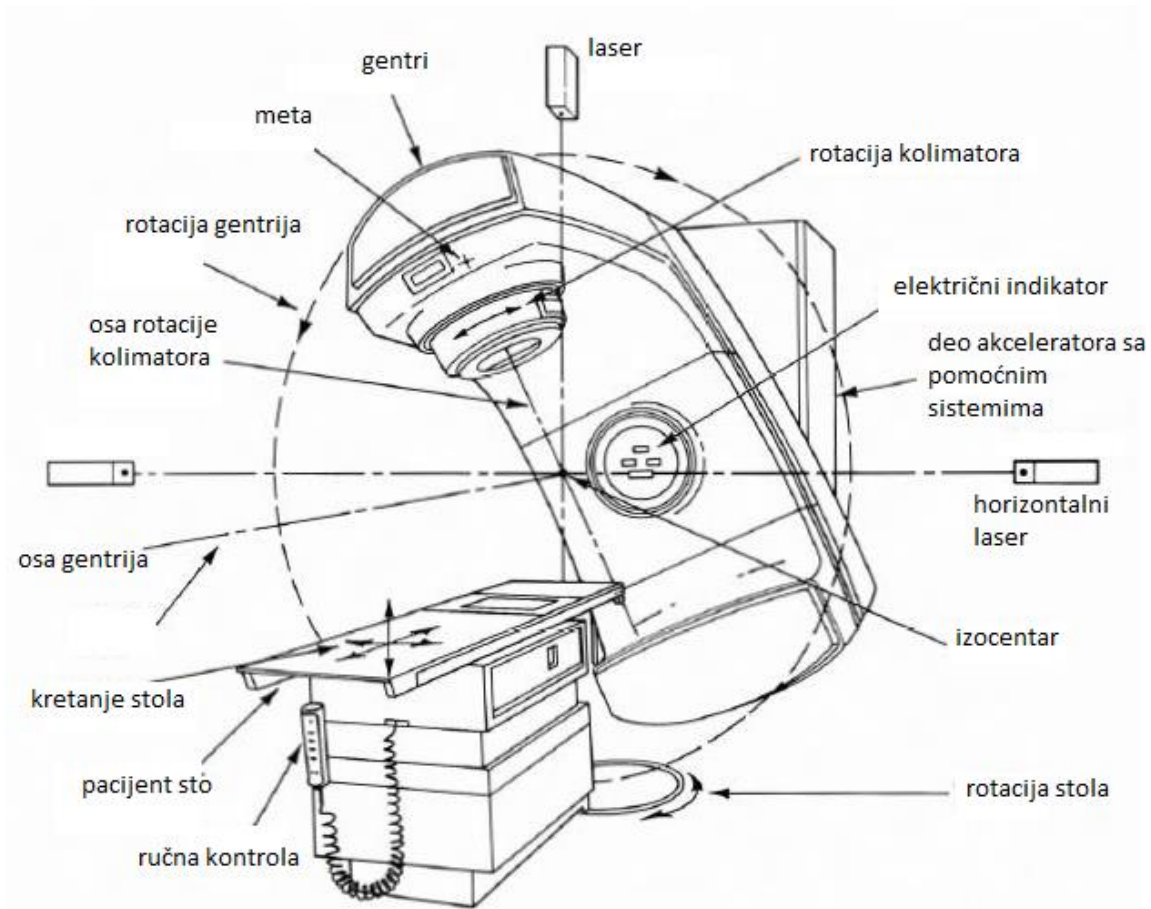
### **5.2.1 Istorijat razvoja akceleratora**

Prvi linearni akcelerator konstruisan je i pušten u rad 1928. godine a korišćen je za ubrzavanje teških pozitivnih čestica. Između 1935. i 1945. godine došlo je do razvoja izvora mikrotalasa (koji su kasnije omogućili ubrzavanje elektronskog snopa u talasovodu), pa je prvi elektronski linearni akcelerator montiran posle drugog svetskog rata. Na konstruisanju prvog elektronskog linearnog akceleratora radile su dve grupe, jedna sa Stenford univerziteta iz SAD (postigli elektronsku energiju 4,5 MeV), a druga iz Engleske, iz firme koja se bavila razvojem telekomunikacija (postigli 3,5 MeV). Istraživači sa Stenforda su paralelno radili i na snažnim klistronima, što je otvorilo dalju mogućnost konstrukcije linearnih akceleratora većih energija.

Prvi put u kliničkoj upotrebi linearni akcelerator se našao ranih pedesetih godina. Instaliran je u Hamersmit bolnici u Londonu. Imao je 3 m dugačak talasovod, a proizvodio je fotone od 8 MV. Prvi pacijent zračen je avgusta 1953. godine.

Stenfordska grupa je takođe pustila u rad linearni akcelerator za kliničku upotrebu: instaliran je na odseku za radiologiju univerzitetske bolnice, a prvi pacijent zračen je januara 1956. godine. Fotonska energija je bila 5 MV, a finansirali su ga *National Institutes of Health* i *American Cancer Society*.

Prvi komercijalni linearni akcelerator za medicinsku upotrebu od 6 MV proizvela je firma Varian 1962. godine (severnoamerička firma). Od tada je Varian proizveo i instalirao više od 8.000 linearnih akceleratora u svetu, sa rasponom energija 4 MV – 25 MV. Odmah uz Varian, najviše prodatih linearnih akceleratora u svetu imali su Siemens i Philips/Elekta, kao i ostali manji proizvođači (zajedno oko 7.000 akceleratora). Tipičan izgled medicinskog linearnog akceleratora data je na Slici 5.10.



Slika 5.10. Tipičan izgled linearnog akceleratora

### 5.2.2 Konstrukcija linearnog akceleratora

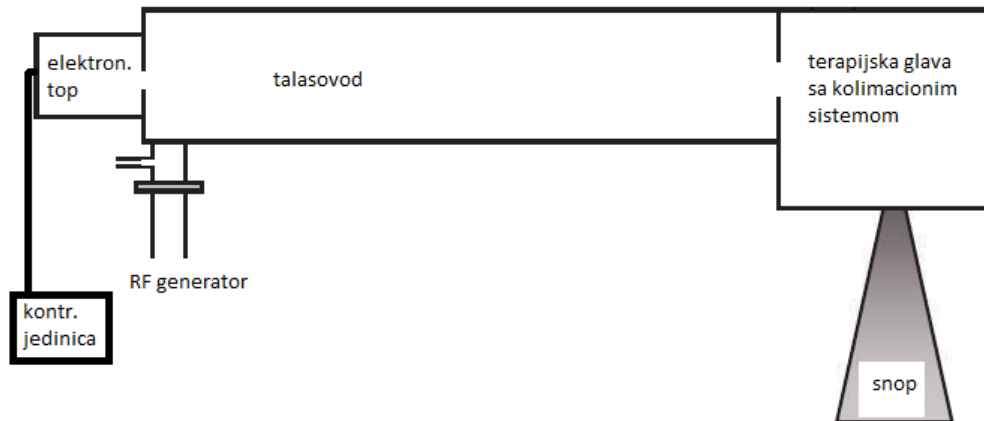
Kod većine linearnih akceleratora frekvencija radio-talasa je 2.856 MHz. Pokazalo se u praksi da je ova frekvencija RF talasa kompromisno rešenje za više problema. Prvi su potrebne dimenzije talasovoda u kome se elektroni ubrzavaju do energija koje se u kliničke svrhe postižu, drugi su mogućnosti proizvodnog procesa (proizvođača), a treći termičko širenje tokom dužeg rada akceleratora.

Svaki linearni akcelerator ima pet osnovnih podsistema (Slika 5.11):

- Injektorski sistem – izvor elektrona (elektronski top);
- RF sistem – koristi se za ubrzavanje elektrona i sastoji se od:
  - izvora RF talasa koji je ili magnetron ili RF drajver (oscilator) sa klistronom



- modulatora koji sadrži tiratronske cevi i generiše visokonaponske impulse velike snage a kratkog trajanja, nekoliko  $\mu\text{s}$ , koji su neophodni za rad elektronskog topa i generatorskog sistema RF talasa
- kontrolne jedinice koja je tajmer za modulator
- talasovoda u kojem se elektroni ubrzavaju
- cirkulatora koji omogućava prostiranje RF talasa samo u smeru talasovoda, tj. sprečava njegovo vraćanje u generatorski sistem (magnetron, klistron);
- Pomoćni sistem – obuhvata sistem za održavanje vakuumu, sistem za vodeno hlađenje, sistem za održavanje vazdušnog pritiska, zaštitni sloj od curenja radijacije;
- Sistem za transport snopa – predstavlja talasovod u kojem se elektroni ubrzavaju do mete ili folija za rasejavanje elektrona;
- Kolimacija i monitoring doze – omogućuje oblikovanje snopa, manipulisanje snopom i monitoring kliničkog fotonskog ili elektronskog snopa.



Slika 5.11. Šematski prikaz linearnog akceleratora za medicinsku upotrebu

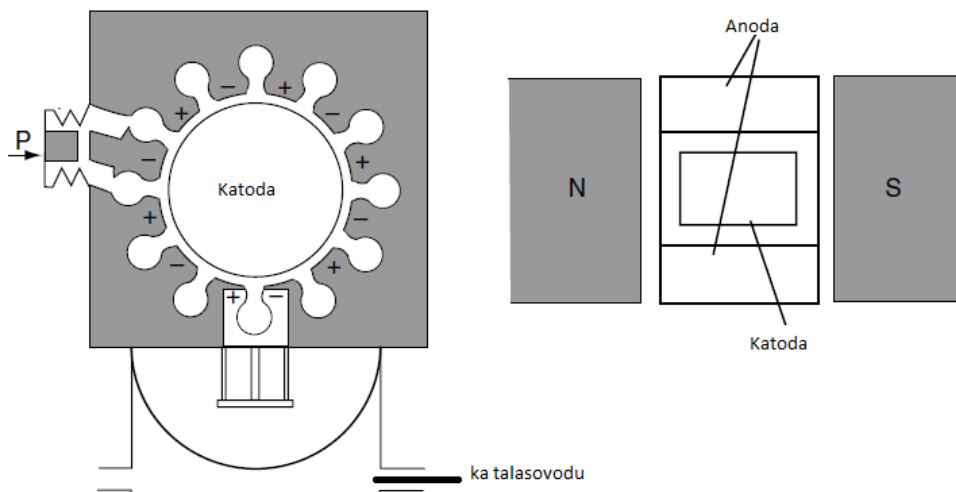
### 5.2.2.1 Generatori radio frekventnih (RF) talasa

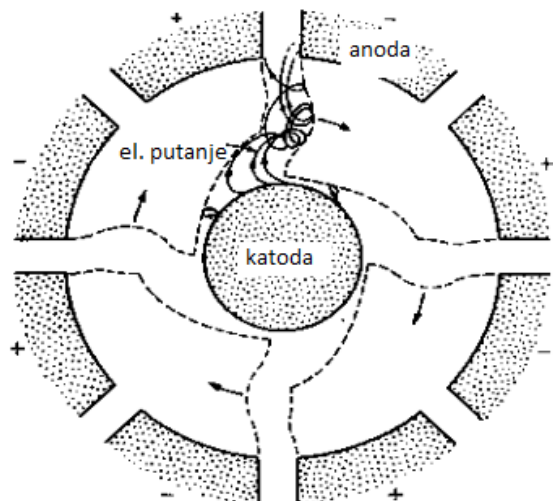
Kao što je već rečeno, generatori mikrotalasa mogu biti magnetron ili klistron. To su uređaji koji koriste ubrzavanje i usporavanje elektrona u vakuumu za proizvodnju RF talasa, a prema zakonima elektrodinamike, naelektrisana čestica kojoj se smanjuje brzina gubi energiju kontinualno u vidu elektromagnetnog zračenja. Oba uređaja koriste zagrejanu katodu

(termoelektronsku emisiju) kao izvor elektrona i ubrzavaju ih u pulsnom električnom polju prema anodi. Suštinski, razlikuju se u sledećem: magnetron je sam po sebi izvor RF talasa, dok je klitron pojačavač RF talasa koji su nastali u RF drajveru (RF oscilatoru).

#### 5.2.2.1.1 Magnetron

Magnetron je radiofrekventni oscilator i predstavlja specijalnu vakuumiranu cev sa cilindričnom katodom okruženom simetrično postavljenim rezonantnim šupljinama koje čine anodu. Ceo uređaj je postavljen u konstantno magnetno polje (Slika 5.12). Cilindrična katoda se greje i emituje elektrone koji se ubrzavaju prema anodi pulsним električnim poljem, a zbog postojećeg magnetnog polja imaju zakrivljene (spiralne) putanje. U određenom periodu ovakvog kretanja elektrona, u anodnim šupljinama se indukuju struje koje stvaraju oscilujuća električna polja i zavise od dimenzija šupljina, a dovode do usporavanja i ubrzavanja elektrona. Skoro 60 % kinetičke energije ovih elektrona biva pretvoreno u energiju RF talasa, koji se odvodi u talasovod. Snaga RF talasa zavisi od napona između anode i katode i dimenzije rezonantnih šupljina anode. Magnetroni se postavljaju kao izvori RF talasa kod akceleratora nižih energija, snaga RF talasa je manja, fizički su manjih dimenzija od klitrona, rade na nižim naponima, jeftiniji su, ali su i manje stabilni od klitrona.





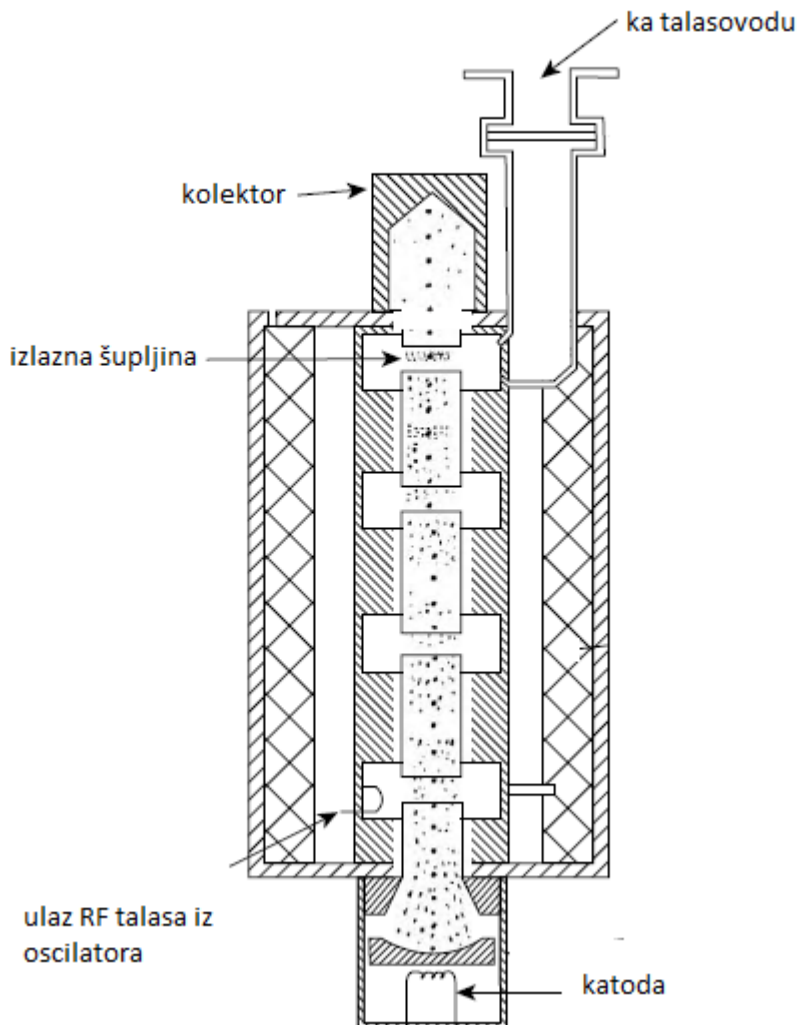
Slika 5.12. Magnetron

#### 5.2.2.1.2 Klistron

Klistroni nisu oscilatori već pojačavači radiofrekventnog signala (RF talasa). Za razliku od magnetrona, njima je potreban ulazni RF signal koji će pojačati. Elektroni koji se dobijaju sa zagrejane katode, emituju se kroz otvor na anodi u radiofrekventni deo klistrona.

Radiofrekventno pojačavanje počinje u ulaznoj rezonantnoj šupljini (Slika 5.13); u kojoj se elektroni pobuđuju RF oscilatorom niske snage, zbog čega se neki elektroni ubrzavaju a neki usporavaju, tj. snop elektrona iz prve šupljine ima modulisanu brzinu u prvoj šupljini. Kada elektroni prođu prvu šupljinu, oni su ili usporeni ili ubrzani električnim poljem RF talasa iz RF oscilatora. Nakon prve šupljine, ulaze u drugu rezonantnu šupljinu, sa frekvencijom određenom frekvencijom RF oscilatora gde se dodatno ubrzavaju čime se RF snaga pojačava, i tako sukcesivno, sve dok ne dođu do poslednje šupljine (izlazne), koja ovaj RF talas izvodi u talasovod. Ako je frekvencija prve šupljine ista kao druge, energija elektrona će se sa velikom efikasnošću pretvoriti u energiju RF talasa, a elektroni će ostatkom svoje energije udariti u metu na vrhu klistrona te će se kinetička energija transformisati u toplotnu, a mali deo i u zakočno zračenje. Zbog toga se klistroni stavljaju u olovne kontejnere. Klistroni se koriste kod visokoenergetskih linearnih akceleratora, većih su dimenzija od magnetrona, rade na višim naponima i skuplji su.

Mikrotalasi proizvedeni u magnetronu ili klistronu u pulsevima se ubacuju u akceleratorSKU cev preko talasovoda. U isto vreme se elektroni, proizvedeni u elektronskom topu, ubacuju u talasovod.

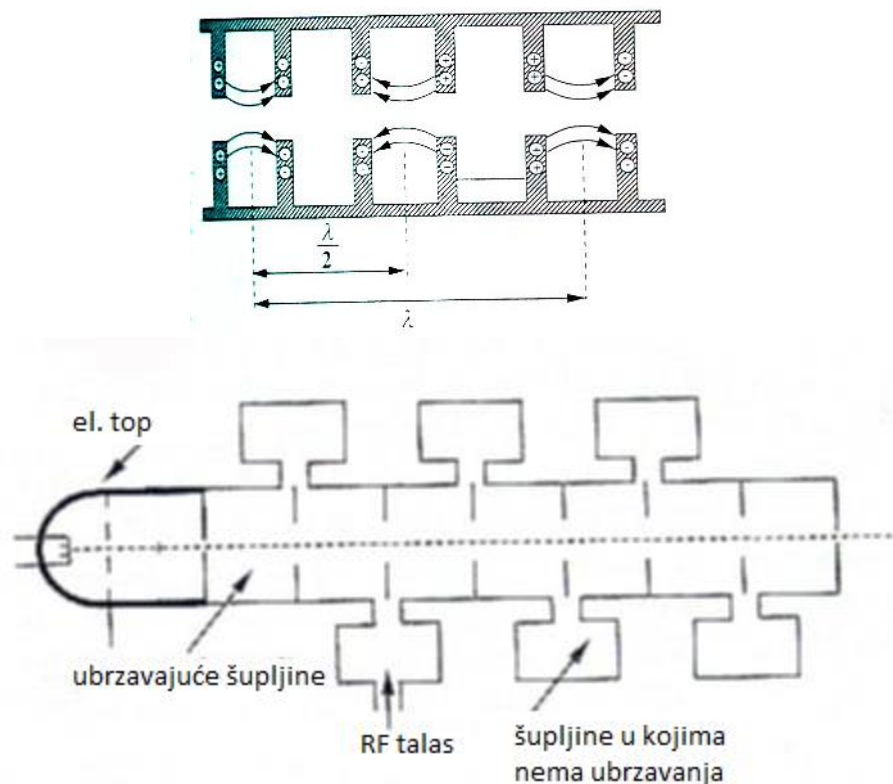


Slika 5.13. Klistron

#### 5.2.2.2 Talasovod

Dužina talasovoda zavisi od toga kolika je krajnja kinetička energija elektrona, i varira od 30 cm za 4 MV do 150 cm za 25 MV. To je evakuisana cev kružnog ili kvadratnog poprečnog preseka (Slika 5.15). Prostiranje mikrotalasa kroz talasovod određeno je sa četiri Maksvelove jednačine. Ove četiri jednačine su diferencijalne jednačine elektromagnetnog polja u vakuumu i uz date početne i granične uslove u potpunosti određuju jačinu električnog i magnetnog polja u funkciji položaja i vremena.

Talaso vodi koje se koriste za ubrzavanje elektrona sastoje se od cilindrične bakarne cevi u kojoj su na jednakim rastojanjima (2,5 cm – 5 cm) postavljeni bakarni diskovi prečnika 10 cm (ovi diskovi se postavljaju zato što se u cevi bez diskova elektroni ne bi mogli konstantno ubrzavati jer do izražaja dolaze relativistički efekti, a rastojanje diskova zavisi od frekvencije RF talasa). Slika 5.14. prikazuje šematski princip rada talasovoda. Do ubrzavanja elektrona u talasovodu može doći samo kada je električna komponenta RF talasa u pravcu kretanja talasa, i to u smeru više energije (ka kraju talasovoda). To znači da će se elektroni ubrzavati samo u toku jedne četvrtine perioda RF talasa, u dve četvrtine neće doći do ubrzavanja, pa se ovi delovi talasovoda mogu „izvući“ u bočne strane cilindra talasovoda i time se dužina talasovoda skratiti za



Slika 5.14.Šematski prikaz talasovoda

polovinu. U toku četvrte četvrtine periode stiže novi impuls RF talasa i električno polje sad opet ima smer ka izlazu iz talasovoda, tj. RF talasi se fazno smenjuju na  $T/2$ .



Slika 5.15. Presek talasovoda

Kod niskoenergetskih linearnih akceleratora (do 6MeV) koji imaju kratku akceleratorску cev, elektroni nastavljaju put duž cevi bez skretanja i udaraju u metu. Kod linearnih akceleratora viših energija akceleratorска cev je dugačka, te se elektronska putanja savija bending magnetima za  $270^\circ$  i tek onda udara u metu.

#### 5.2.2.3 Injektorski sistem

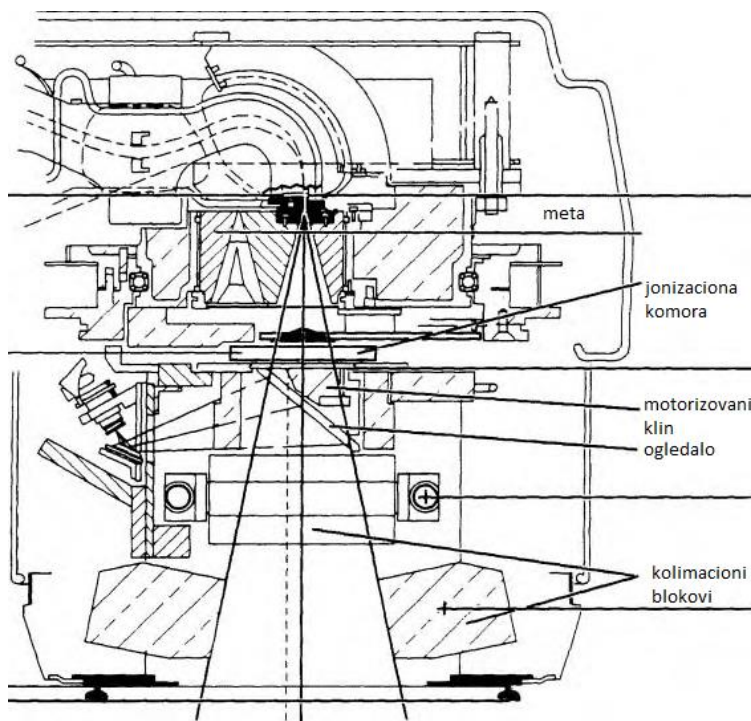
Injektorski sistem ili elektronski top predstavlja elektrostatički akcelerator, u stvari zagrejanu katodu (barijum oksid) sa koje se termoelektronskom emisijom oslobađaju elektroni a potom ubrzavaju u električnom polju (Slika 5.16). Ovo polje se dobija iz modulatora, u vidu negativnih naponskih impulsa dovedenih na katodu. Energija elektrona na izlazu iz elektronskog topa je reda 50 kV.



Slika 5.16. Elektronski top linearnog akceleratora

#### 5.2.2.4 Glava aparata

Glava linearnog akceleratora se sastoji od debele obloge nekog materijala sa velikom gustinom npr. olova, volframa ili njihovi legura. Glava sadrži fotonsku metu, folije za rasejavanje elektrona, poravnavajući filter, jonske komore, kolimatorski sistem i svetlosni indikator polja, što je šematski prikazano na Slici 5.17.



Slika 5.17. Glava aparata

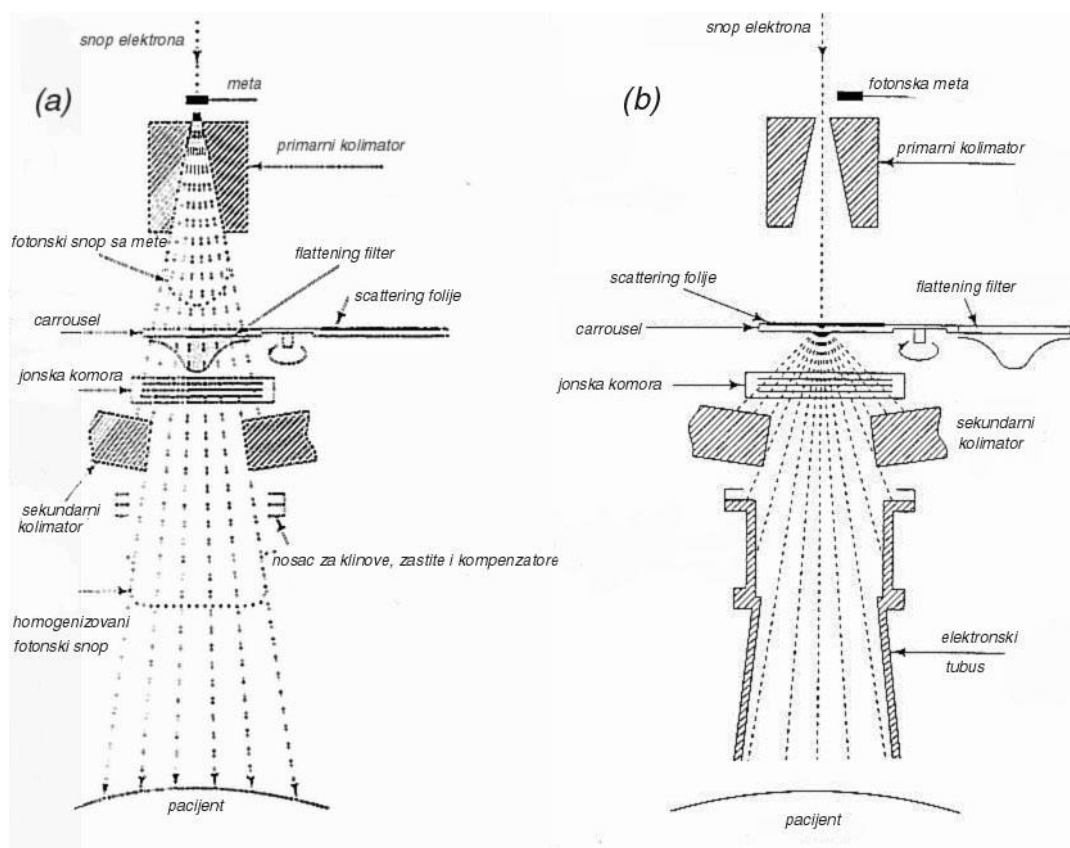
#### **Nastanak fotonskog snopa**

Fotonski snop x-zraka nastaje kada elektroni u meti bivaju zaustavljeni a pri tome zbog usporenja emituju zakočno x-zračenje (Slika 5.18). Maksimalna energija fotona odgovara energiji elektrona, a srednja energija fotona je približno trećina maksimalne energije. Elektronski snop je skoro monoenergetski a energija elektrona se izražava u milionima elektron volti (MeV), dok je fotonski snop heterogen upravo zato što potiče od zakočnog zračenja, a sastoji se od celog spektra fotonskih energija, maksimalne energije koja je jednaka energiji elektrona čijim je zakočnim zračenjem nastao. Energija fotona se izražava megavoltima (MV). Neobičan način iskazivanja energije fotonskog snopa potiče iz istorijskih razloga, kako bi se razlikovala energija elektronskog i fotonskog snopa kod višeenergetskih akceleratora (koji mogu da proizvedu i fotonski i elektronski snop).

## Nastanak elektronskog snopa

Kao što je ranije rečeno, elektronski snop na izlazu iz talasovoda ima prečnik 3 mm. U elektronskom modu rada akceleratora, elektronski snop – umesto da doživi zakočno zračenje u meti i da fotonski snop – meta se uklanja a elektroni udaraju u folije za rasejanje da bi se elektronski snop homogenizovao tj. da bi se dobila uniformna elektronska raspodela po celoj površini preseka snopa (svaka elektronska energija ima svoje tanke metalne folije od materijala sa visokim Z, npr. bakra).

Debljina folija, kao i vrsta materijala od kojih se prave, takva je da elektroni bivaju samo rasejani a tek mali deo doživi zakočno zračenje i daje fotone koji predstavljaju fotonsku kontaminaciju elektronskog snopa.



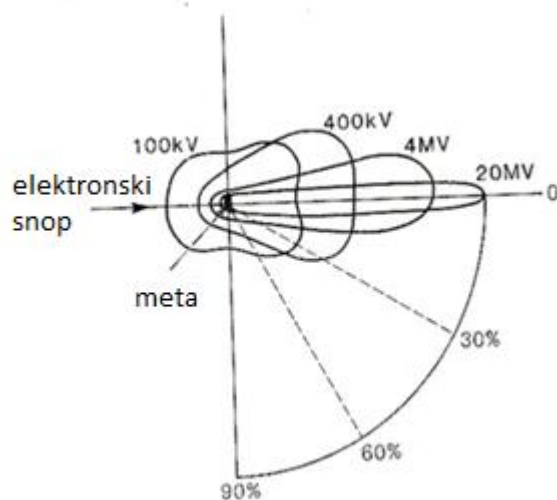
Slika 5.18. Glava aparata u A) fotonskom modu i B) elektronskom modu

Takođe, deo fotona se proizvede i sudarima elektrona sa kolimatorskim sistemom, i ovi fotoni takođe učestvuju u kontaminaciji.



### 5.2.2.5 Meta i poravnavajući filter

Nakon što elektronski snop u interakciji s metom izgubi energiju u vidu zakočnog zračenja, nastaje fotonski snop. Eksperimentalno je utvrđena ugaona raspodela fotona i ona pokazuje da se najveći broj fotona kreće u pravcu upadnog elektronskog snopa, a da samo mali broj fotona odstupa od tog pravca za više energije, kao što se vidi na Slici 5.19.



Slika 5.19. Ugaona raspodela fotona za različite upadne energije elektrona

Meta se pravi od metala sa velikim rednim brojem  $Z$ , npr. od zlata, rodijuma ili volframa, jer su ovi materijali efikasni u proizvodnji fotona zakočnim zračenjem. Veličina mete u prečniku je oko 2 mm – 3 mm, a debljina 1 mm – 2 mm. Meta mora da bude dovoljno debela da elektroni mogu da interaguju zakočnim zračenjem, ali ne i predebela jer će se onda nastali snop x-zračenja atenuirati kroz metu. Prikaz tipične mete akceleratora dat je na Slici 5.20.



Slika 5.20. Meta akceleratora

Da bi se intenzitet elektronskog snopa uniformisao preko cele površine poprečnog preseka fotonskog snopa, koriste se poravnavajući (*flattening*) filteri koji se unose u polje normalno na pravac fotonskog snopa (Slika 5.18). Ovi filteri su konusnog oblika i prave se od olova, volframa, uranijuma, čelika i aluminijuma ili njihovih legura. Poravnavajući filteri služe da atenuiraju centralni deo intenziteta snopa na nivo koji odgovara perifernom delu snopa na oko 20 cm od ose snopa.

Najnovija istraživanja su pokazala da materijal mete (Z) ne utiče na raspodelu po intenzitetu fotonskog snopa u pravcu ose kolimatora, a isto važi i za ugao od  $\pm 15^\circ$  od ose snopa.

#### 5.2.2.6 Kolimator

Terapijski snop se prvo kolimiše fiksiranim primarnim kolimatorom koji se nalazi odmah ispod mete i folija za rasejanje elektrona. Ako su u pitanju fotoni, snop prolazi kroz poravnavajuće filtere, a u slučaju elektrona, oni se uklanjaju (Slika 5.18).

Zatim, snop pada na komore čija je uloga da prate brzinu doze, ravnoću i simetriju polja. Pošto se komore nalaze u polju radijacije visokog intenziteta i pošto je snop pulsni, važno je da efikasnost komora ostane ista iako se menja brzina doze.

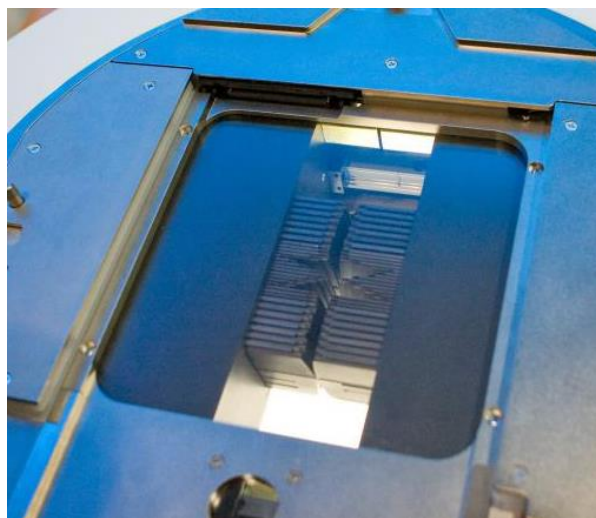
Nakon prolaska kroz jonske komore, snop se dalje kolimiše pokretnim kolimatorom. Ovaj kolimator se sastoji od dva para olovnih blokova koji omogućuju pravougaono otvaranje kolimatora da bi se dobila polja od  $0 \text{ cm}^2 \times 0 \text{ cm}^2$  do  $40 \text{ cm}^2 \times 40 \text{ cm}^2$  (na SSD = 100 cm od

fokalne tačke na meti do površine pacijenta). Ivice kolimatorskih blokova se uvek nalaze na radijalnoj liniji koja prolazi kroz metu.

Veličina zračnog polja se na pacijentu određuje preko svetlosnog polja. Svetlosno polje se dobija iz svetlosnog izvora smeštenog između jonskih komora i pokretnog kolimatora kao da dolazi iz fokalne tačke mete, a usmerava se ogledalom. Povremeno je potrebno proveriti da li se zračno polje poklapa sa svetlosnim poljem, pošto se ovo ogledalo može pomeriti.

Kolimiranje elektronskog snopa je donekle različito od kolimiranja fotonskog. Pošto se elektroni rasejavaju u vazduhu, kolimator mora da postoji do površine kože pacijenta. Postoji takođe i rasejanje elektrona od kolimacionog sistema, pa se terapijski elektronski snop kolimira tako što se pokretni kolimator za fotonski snop širom otvori, a postavje se pomoćni kvadratni kolimatori koji se spuštaju do površine kože pacijenta, ili se postavljaju konusni kolimatori različitih dimenzija. Zbog rasejanja elektrona, dozna raspodela u elektronskom polju značajno zavisi od kolimacionog sistema koji se uz uređaj kupuje.

U okviru kolimacionog sistema u modernim akceleratorima nalazi se i multilamelarni kolimator (MLC), koji može da bude ili pomoćni kolimator ili da bude jedan od osnovnih kolimatora, što zavisi od proizvođača. MLC služi za oblikovanje iregularnih polja, kakva su uvek polja koja obuhvataju tumor. Debljina svake lamele može da bude od 2 mm do 1 cm, a na Slici 5.21 prikazan je primer MLC. Osobine MLC naročito su značajne kod sprovođenja naprednijih tehnika zračenja, o čemu će biti reči kasnije.



Slika 5.21. Multilamelarni kolimator (MLC)

Većina današnjih akceleratora je konstruisana tako da izvor zračenja može da rotira oko horizontalne ose.

Glava akceleratora sa kolimatorskim sistemom, metom i talasovodom sačinjava gentry akceleratora (Slika 5.10). Kako gentry rotira, kolimatorske ose koje se poklapaju sa centralnom osom snopa rotiraju u vertikalnoj ravni. Tačka preseka kolimatorske ose i ose oko koje rotira gentry, kao i ose pacijent-stola jeste **izocentar**, i on predstavlja koordinatni početak u geometrijskom sistemu akceleratora.

## 6 CT SIMULATOR ZA RADIOTERAPIJU

Prolazak x-zraka kroz šaku Rendgenove supruge i stvaranje odgovarajuće slike, bio je događaj koji je inicirao izuzetno brz tehnološki razvoj u prvim godinama nakon njega, i omogućio da se u narednih 100 godina razvije veliki broj aparata različitih namena u medicini, među kojima je i CT uređaj.

Preteča CT uređaja konstruisan je nakon Drugog svetskog rata u Japanu, tzv. rotograf koji je funkcionisao tako što je rendgenska cev bila postavljena sa jedne strane objekta, a rendgen film u kaseti sa druge strane, i zajedno su rotirali. Prvi prototip CT uređaja je konstruisan tek 1971. godine (Hounsfield i Mek Kormak). Za to su konstruktori dobili Nobelovu nagradu za medicinu 1979. godine. Osnovna i revolucionarna zamisao Hounsfielda bila je da se merenjem jačine, odnosno slabljenja rendgenskih zraka nakon prolaska kroz telo bolesnika mogu dobiti informacije o svim delovima tela koji se nalaze na putu tim zracima.

Od tada, kompjuterizovana tomografija je doživela munjevit razvoj, zamenila stare rendgen tehnike i danas predstavlja standardnu dijagnostičku opremu.



Slika 6.1. 1973. godina - prvi komercijalni CT uređaj i konstruktor (ser Haunsfield)

Uređaji za kompjutersku tomografiju (CT uređaji) generišu preseke sa velikim radiografskim kontrastom, što je naročito značajno u procesu postavljanja dijagnoze bolesti, te je ova vrsta

imidžinga vrlo često korišćena i svake godine se u svetu beleži dramatično povećanje broj CT pregleda.

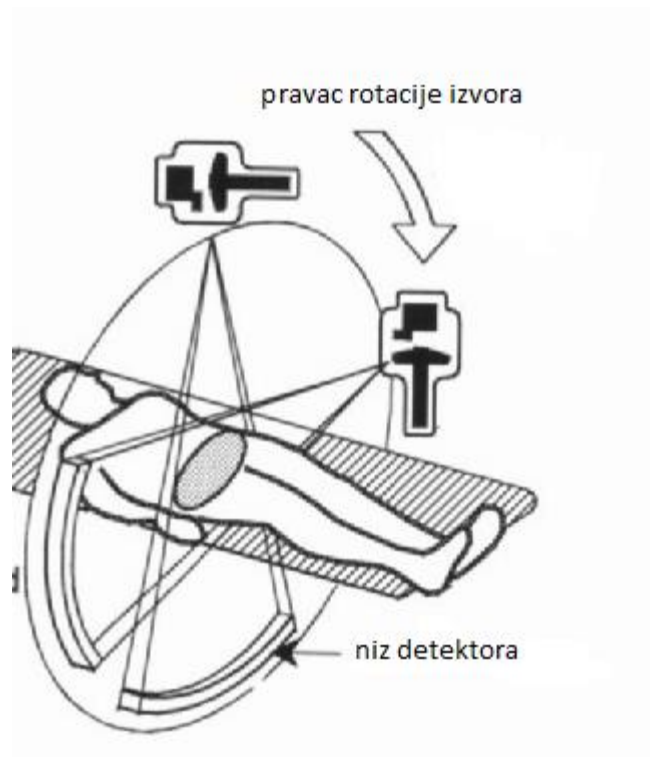
Kompjuterizovana tomografija je metoda kojom se dvodimenzionalni rendgenski snimci snimljeni u toku jedne rotacije (dobijeni iz niza projekcija) obrađuju kompjuterski, a rezultat obrade je trodimenzionalni slika snimljenog dela tela.

CT uređaj se sastoji od:

1. Gentrja u kojem se nalazi sistem za proizvodnju rendgenskih zraka i njihovo detektovanje. Gentrja u radioterapiji ima otvor najmanje 80 cm, da bi se pacijent sa imobilizacionim sredstvima mogao postaviti u terapijski položaj. Postoje CT uređaji i sa većim otvorima, ali se pokazalo da se sa povećanjem veličine otvora, gubi na kvalitetu slike koja će se koristiti kasnije u svrhe planiranja. U gentriju se nalazi rendgenska cev koja je izvor x-zraka. Montirana je na kružni okvir i rotira oko tela pacijenta.
2. Stola za pacijenta, koji u današnje vreme trpi opterećenje od 200 kg (pacijenta sa imobilizacijom). Sto u današnje vreme ima veliku preciznost pomeranja, reda 1 mm, a od velikog je značaja i da bude sa što manjim atenuacionim koeficijentom, te se uglavnom pravi od karbonskih vlakana.
3. Kompjuterskog sistema za upravljanje aparatom, rekonstrukciju i prikaz slike.

Pojednostavljeni princip rada podrazumeva da se izvor x-zraka nalazi s jedne strane kružnog nosača, a detektor je postavljen na suprotnoj strani izvora. Izvor emituje x-zrake, koji se nakon prolaska kroz telo pacijenta (atenuacije u telu pacijenta), registruju na detektoru sa suprotne strane. Detektor formira sliku kreiranu iz pravca izvora, nakon čega se izvor zakrene za  $1^\circ$  i tada se vrši drugo eksponiranje. Isti postupak se nastavlja dok se ne dobije 180 projekcija, odnosno dok se detektor i izvor ne rotiraju za pola kruga i skeniraju taj jedan presek.

Princip rada CT uređaja je prikazan na Slici 6.2.:



Slika 6.2. Princip rada CT uređaja

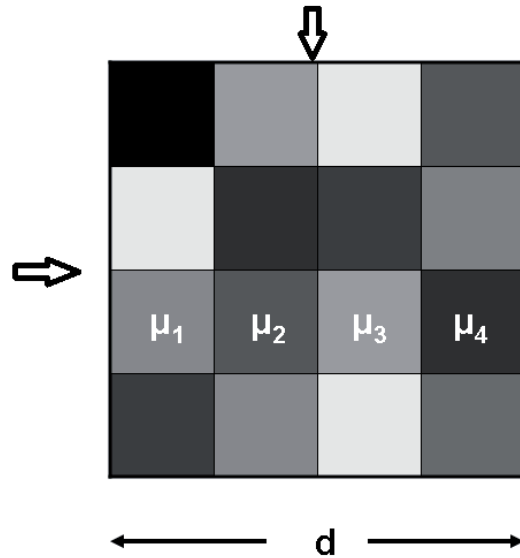
Proces akvizicije slike podrazumeva merenje transmisionog profila kroz objekat koji se skenira (pacijent), iz velikog broja uglova, pomoću detektora. Rekonstrukcija slike je matematička procedura kojom se informacija dobijena na detektoru pretvara u numeričku sliku, odnosno mrežu piksela od kojih svaki nosi informaciju o zacrnljenju (apsorpciji), odnosno CT broj. CT broj je bezdimenzionalna veličina data u Hounsfieldovim jedinicama i reprezent elektronske gustine tkiva, odnosno linearnih atenuacionih koeficijenata objekta u odnosu na vodu.

$$CT_{broj} = 1000 \cdot (\mu_{tkiva} - \mu_{vode}) / \mu_{vode}$$

Linearni atenuacioni koeficijenti zavise od gustine materijala, tj. od sastava materijala, kao i energije snopa.

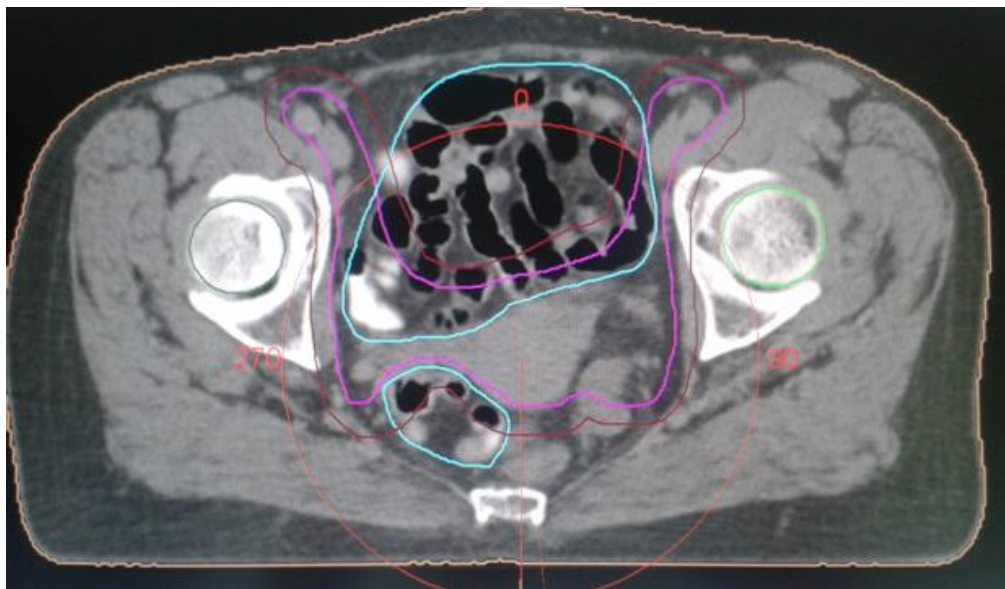
Samo dva CT broja su nezavisna od energije fotona, a to su CT broj vode (0) i CT broj vakuuma (-1000).

Kako je CT slika sastavljena od matrice piksela, u pojednostavljenom slučaju, za matricu 4 x 4 elementa, i skeniranjem iz dva pravca, dobili bismo mrežu predstavljenu na Slici 6.3.:



Slika 6.3. Šematski prikaz formiranja CT slike, prolaskom snopa iz dva pravca

Primenom istog principa, i skenirani pacijent se može predstaviti matricom zapreminskih elemenata, prikazanih poznatom CT slikom.



Slika 6.4. CT presek pacijenta u regiji abdomena

Tipične vrednosti CT broja date su sledećoj tabeli 6:

Tabela 6. Tipične vrednosti CT broja



Materijal	HU vrednost
Kost	1000 ( 300- 2500)
Jetra	60 ( 50- 70)
Krv	55 ( 50- 60)
Bubreg	30 ( 20- 40)
Mišić	25 ( 10- 40)
Mozak (siva masa)	35 ( 30- 40)
Mozak (bela masa)	25 ( 20- 30)
Voda	0
Mast	-90 ( -100- -80)
Pluća	-750 ( -950- -600)
Vazduh	-1000

CT uređaji se tehnološki stalno usavršavaju i pojavljuje se sve veći broj kliničkih aplikacija ove vrste imidžinga ne samo u radiologiji, već i kardiologiji, nuklearnoj medicini, radioterapiji.

U radioterapiji, CT uređaj je osnovni imidžing modalitet koji se koristi za generisanje preseka pacijenta koji će biti korišćeni prilikom CT planiranja radioterapije. CT uređaji daju zapreminsku informaciju ne samo tumora, već i ostalih kritičnih struktura. Upotreba CT preseka u radioterapiji doprinosi znatno boljoj raspodeli doze i značajno podiže kvalitet izvedenog tretmana. CT preseki daju informaciju o relativnoj elektronskoj gustini tkiva, koja se koristi u kalkulaciji doze u heterogenim sredinama.

Međutim, kontrast CT slike je baziran na relativnoj atenuaciji x-zraka i zbog toga, u nekim slučajevima, kontrast mekih tkiva nije dovoljno dobar, te je potrebno koristiti i druge imidžing modalitete kao što su magnetno-rezonantni imidžing (MR) ili pozitron-emisiona tomografija (PET).

Osim za planiranje terapije, CT simulatori se koriste i za virtuelnu simulaciju koju omogućuju dodatni laserski sistem za pozicioniranje i sofisticirani softverski paket za virtuelnu simulaciju.

Ovi CT uređaji trebalo bi da zadovoljavaju i nekoliko dodatnih uslova tj. da imaju:

1. Ravnu ploču koja je u potpunosti kompatibilna sa pločom pacijent-stola linearnog akceleratora, odnosno da je indeksacija ploče CT stola (način obeležavanja pozicije imobilizacionih sredstava) identična indeksaciji ploče pacijent-stola akceleratora;
2. Laserski sistem za virtuelnu simulaciju sa softverom;
3. Povećan otvor CT uređaja, radi snimanja pacijenata u raznim imobilizacionim sredstvima i položajima. Veličina otvora CT simulatora za radioterapiju se kreće od 80 cm do 90 cm.

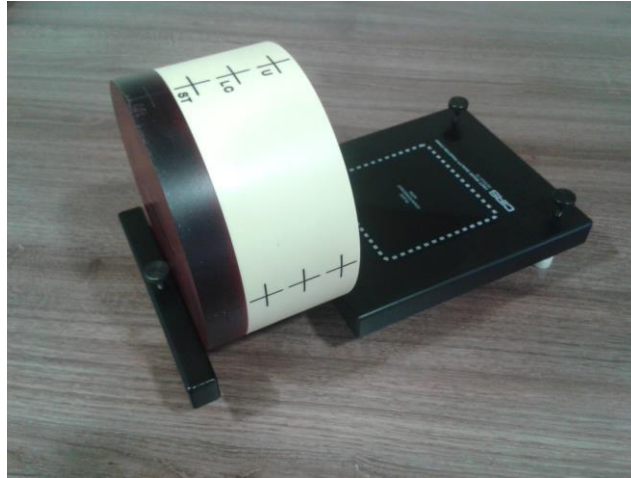
U kliničkoj praksi, pacijent se postavlja u terapijski položaj sa imobilizacionim sredstvima, i to tako da se u sredini regije koja će se zračiti postavi izocentar CT lasera. Nakon toga, pristupa se pravljenju topograma (digitalna slika struktura pacijenta u frontalnoj ravni) na osnovu kojeg se definitivno određuje regija koja će se skenirati.



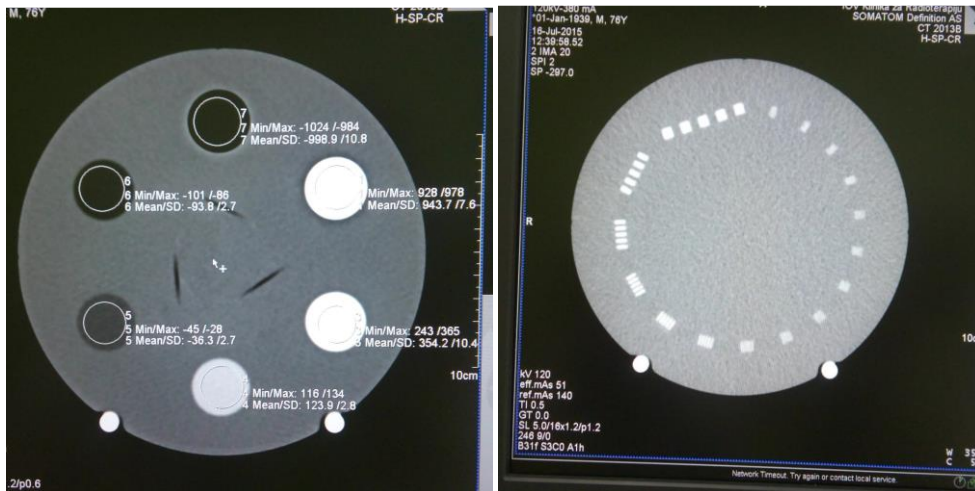
Slika 6.5. Primer topograma sa prikazanim granicama CT skeniranja

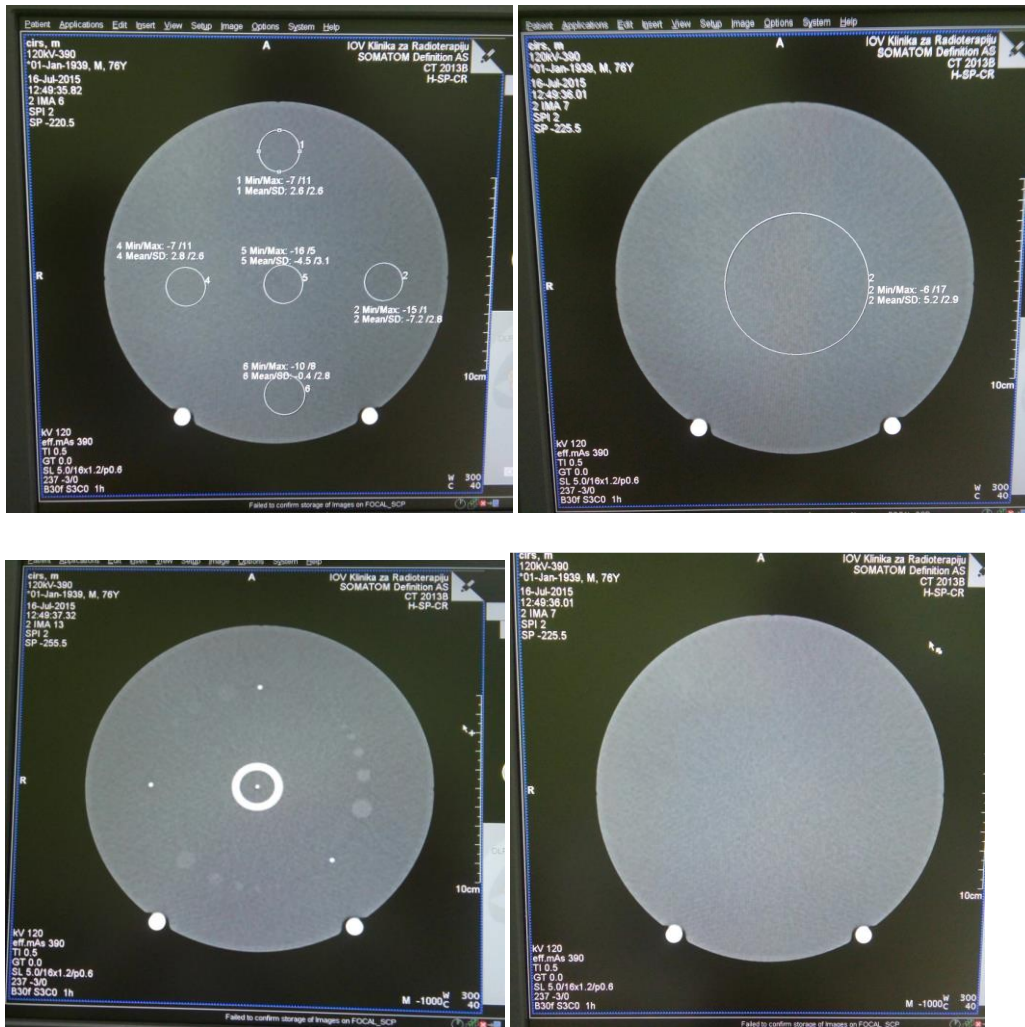
U procesu pripreme pacijenta za radioterapijski tretman, veoma je važna kontrola kvaliteta CT simulatora, koja je mnogo sveobuhvatnija nego kontrola kvaliteta CT uređaja koji se

koristi samo u dijagnostičke svrhe, i to u smislu preciznosti CT broja, geometrijske preciznosti, kvaliteta slike, šuma, uniformnosti slike, itd. za šta se koriste posebni fantomi. Na tržištu su dostupni razni fantomi, a na slici je prikazan jedan od njih.



Slika 6.6. Fantom za proveru kvaliteta CT slike





Slika 6.7. Testovi kontrole kvaliteta CT simulatora

Takođe, pre početka korišćenja CT simulatora u svrhe planiranja radioterapije potrebno je kalibrisati CT uređaj i odrediti konverzionu krivu CT broja u relativnu elektronsku gustinu materijala (REG), što se čini upotrebom posebnog fantoma (prikazan na slici 6.8) koji sačinjavaju umeci od različitih materijala, čije su osobine poznate i dobro određene.



Slika 6.8. Fantom za određivanje konverzije krive CT broja u relativnu elektronsku gustinu

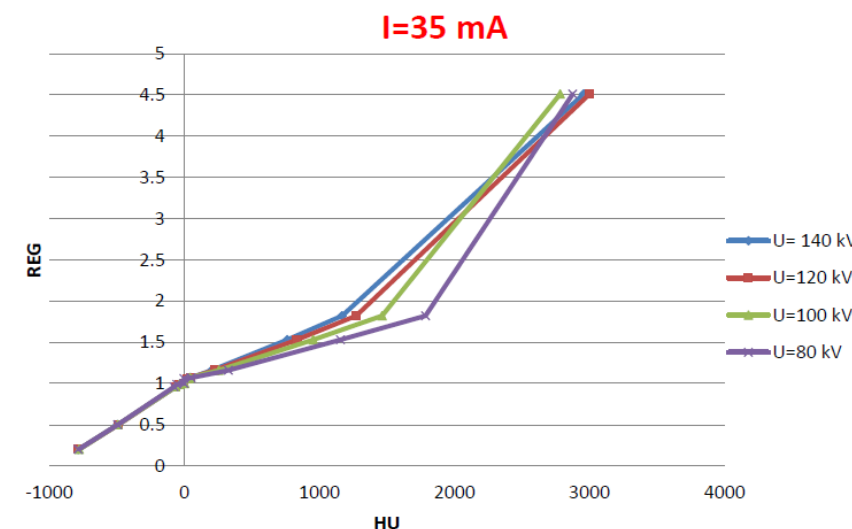
U sledećoj Tabeli 7 prikazana su tkiva čoveka sa odgovarajućim fizičkim gustinama, prosečnim elektronskim gustinama, kao i relativnim elektronskim gustinama.

Tabela 7. Tkiva čoveka, sa odgovarajućim fizičkim gustinama, prosečnim elektronskim gustinama, kao i relativnim elektronskim gustinama

Vrsta materijala	Fizička gustina $\rho$ (g/cm <sup>3</sup> )	Elektronska gustina ( $\cdot 10^{23}$ elektrona/cm <sup>3</sup> )	Relativna elektronska gustina (RED) u odnosu na H <sub>2</sub> O
Voda	1,0	3,34	1
Pluća u udisaju	0,2	0,634	0,19
Pluća u izdisaju	0,5	1,632	0,489
Tkivo dojke	0,99	3,261	0,976
Tkivo jetre	1,07	3,516	1,052
Tkivo mišića	1,06	3,483	1,043

Masno tkivo	0,96	3,171	0,949
Tkivo guste kosti	1,82	5,663	1,695

CT broj tkiva jako zavisi od napona CT cevi, tako da se veličina CT broja može značajno menjati za istu vrstu tkiva pri promeni napona, zbog čega je izuzetno važno da se pacijenti uvek pripremaju na konstantnom naponu cevi, pri kojem je i snimljena konverzionna kriva CT broja u elektronske gustine tkiva. Napon CT cevi pri kojem će se stalno snimati pacijenti za planiranje radioterapije trebalo bi da bude odabran tako da se kasnijom verifikacijom ovih planova na akceleratoru dobiju vrednosti najpribližnije vrednostima sa sistema za planiranje terapije. Na Slici 6.9 prikazan je niz konverzionih krivih, gde se vidi koliko se razlikuju vrednosti CT broja sa kojima sistem za planiranje ulazi u kalkulaciju individualnog plana pacijenta. Korišćenje pogrešne konverzione krive može da, u krajnjem rezultatu, da odstupanje izmerene vrednosti od izračunate vrednosti čak i do 2 %.



Slika 6.9. Primer konverzionih krivih CT broja u relativnu elektronsku gustinu, snimljenih na različitim naponima cevi

## 7 FOTONSKI SNOP

Fizički posmatrano, svi fotoni se karakterišu istim fizičkim parametrima, ali spadaju u različite kategorije, zavisno od porekla tj. načina nastanka.

Uopšteno govoreći, fotoni mogu da potiču od:

- $\gamma$ -zraka, tj. iz jezgra, i
- x-zraka, tj. iz mete koja je bombardovana elektronima. x-zruci iz mete se sastoje od fotona iz zakočnog zračenja i karakterističnih fotona. Proizvode se ili u rendgen cevima (površinska/ortovoltazna terapija) ili u akceleratorima (megavoltažni x-zruci).

U teorijskim razmatranjima u radioterapiji, izvor fotona se često smatra tačkastim, a snop koji proizvode divergentnim.

### 7.1 *PROLAZAK FOTONSKOG SNOPA KROZ MEDIJUM*

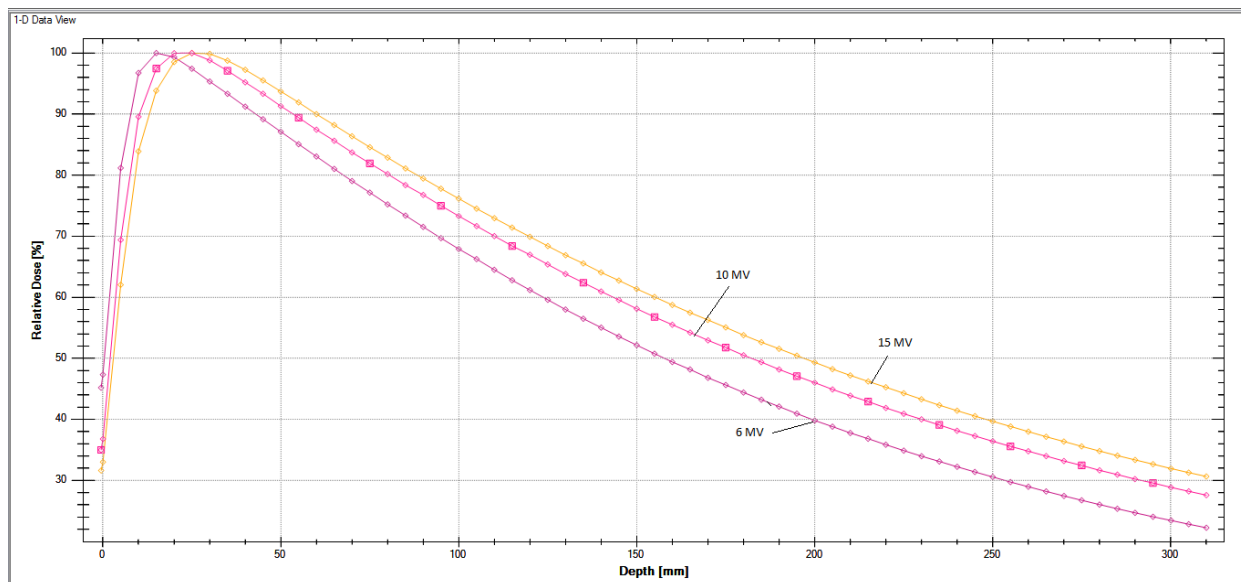
Prilikom prolaska fotonskog snopa kroz vakuum, fotonski snop se ponaša isključivo po inverznom kvadratnom zakonu. Međutim, prilikom prolaska snopa kroz medijum, fotonski snop, osim što se ponaša po inverznom kvadratnom zakonu, doživljava atenuaciju i rasejanje (detaljno objašnjeno u Poglavlju 2).

Ova tri efekta u potpunosti određuju doznu distribuciju u medijumu, bilo da je to homogeni ili nehomogeni fantom ili pacijent.

Direktna merenja u pacijentu svakako nisu moguća, osim u dostupnim prirodnim šupljinama, ali je od izuzetnog značaja da se dozna raspodela u ozračenom volumenu u potpunosti poznaje i tačno i precizno, što se postiže uvođenjem nekoliko funkcija koje povezuju dozu unutar pacijenta sa poznatom dozom pri kalibraciji snopa u fantomu.

Ove funkcije se mere odgovarajućim detektorima i pratećom opremom u tkivu ili vodi ekvivalentnim fantomima.

Tipična dozna raspodela na centralnoj osi megavoltažnog snopa prikazana je na Slici 7.1.



Slika 7.1. Dubinska dozna raspodela na centralnoj osi snopa

Na Slici 7.1. vidi se da doza na ulazu u fantom ili pacijenta ( $d = 0$ ) ima neku vrednost  $D_0$ , nakon čega počinje da raste, dostižući maksimum u tački  $d_{max}$ , a zatim da opada eksponencijalno dok ne dostigne neku vrednost na izlazu iz fantoma (pacijenta).

Ovakva kriva, gde se doza u maksimumu  $D_{max}$  normalizuje na 100 %, zove se procentna dubinska doza, a regija između ulaza u fantom i tačke u kojoj doza postigne maksimum zove se *build up* regija.

### Površinska doza

Kada se pacijent (ili vodeni fantoma) tretira megavoltažnim radioterapijskim snopom, na površini kože (ili u fantomu na površini vode), meri se izvesna doza, tzv površinska doza (apsorbovana doza u koži – kožna doza). Ona je mnogo manja od maksimalne doze koja se javlja u *build up* regiji, o čemu će biti više rečeno kasnije.

Površinska doza predstavlja zbir doza od:

- fotona rasejanih sa kolimatora, poravnavajućeg filtera akceleratora i vazduha,
- fotona nastalih rasejanjem iz pacijenta,
- visokoenergetskih elektrona nastalih fotonskim interakcijama u vazduhu i zaštitnih blokova u blizini pacijenta.



Kod megavoltažnog snopa površinska doza jako zavisi od energije snopa, kao i od veličine zračnog polja. Kako se i vidi na Slici 7.1., što je veća fotonska energija, manja je površinska doza u odnosu na dozu u  $d_{max}$ . Na primer, za 6 MV snop i veličinu polja 10 cm x 10 cm, površinska doza dostiže skoro polovinu doze u  $d_{max}$ , trećinu doze u  $d_{max}$  za 10 MV i četvrtinu doze u  $d_{max}$  za 15 MV. Površinska doza se takođe povećava s povećanjem veličine zračnog polja.

Niska površinska doza u poređenju sa dozom u maksimumu omogućava tzv. *skin sparing* efekat (efekat očuvanja kože) i predstavlja značajnu prednost megavoltažnog u odnosu na ortovoltazno zračenje u tretmanu tumora koji se nalaze dublje u telu.

Kod ortovoltaznog zračenja nema ovog efekta, pošto je maksimum njihove doze u stvari na površini kože.

### **Build up regija**

Kao što je već rečeno, regija doze između površine i maksimuma doze kod fotonskog snopa naziva se *build up* regija, i rezultat je dometa sekundarnih naelektrisanih čestica koje nastaju u pacijentu kao posledica fotonskih interakcija (fotoefekat, Komptonov efekat i proizvodnja para), a zatim deponuju svoju kinetičku energiju u pacijentu. Apsorbovana doza je u delu gde snop ulazi u medijum mnogo manja nego kerma, ali kako se dubina povećava, u  $d_{max}$  se postiže ravnoteža gde je dubina maksimuma približno jednaka maksimalnom dometu sekundarnih naelektrisanih čestica, te doza postaje uporediva sa kermom, nakon čega se kerma smanjuje zbog atenuacije ulaznog snopa u samom pacijentu.

#### 7.1.1 Parametri zračnog tretmana

Zračni tretman podrazumeva ne samo zračenje pacijenta, već i njegovu pripremu za radiološku terapiju, određivanje volumena mete koji treba da se tretira, pripremu plana terapije po kojem će se pacijent zračiti, verifikaciju njegovog položaja pre početka zračenja, kao i dalje praćenje tokom zračnog tretmana. U ovoj dugotrajnoj pripremi učestvuju radijacioni onkolog, medicinski fizičar i radiološki tehničar. Neki od segmenata zračnog tretmana zahtevaju istovremeno učestvovanje dve, čak i sve tri profesije, što dovoljno govori o kompleksnosti i multidisciplinarnosti ovog tipa tretmana.

Zračni tretman ima za cilj isporuku tumoricidne doze određenom volumenu tumorskog tkiva, pri čemu se okolnom zdravom tkivu isporučuje najmanja moguća doza. O volumenima u radioterapiji biće više reči u narednim poglavljima.

Najvažniji parametri zračnog tretmana u teleterapiji jesu:

1. dubina tretmana,
2. veličina zračnog polja,
3. postavka pacijenta u FKD<sup>2</sup> (SSD) ili izocentričnoj (SAD) tehnici,
4. energija fotonskog snopa.

Veličina mete koja bi trebalo da se tretira suštinski određuje veličinu zračnog polja. Veličina polja, s druge strane, trebalo bi da bude dovoljna da obuhvati regiju koja se tretira, ali i da obezbedi efikasan i reproducibilan tretman. U radioterapiji se koriste četiri vrste zračnog polja:

- kvadratno
- pravougaono
- kružno
- iregularno.

Kvadratna i pravougaona polja se formiraju kolimatorima koji su sastavni deo linearnih akceleratora ili kobalt uređaja, dok se kružna polja mogu dodatno postaviti na glavu aparata. Iregularna polja se formiraju bilo pomoću multilamelarnog kolimatora, bilo izlivanjem zaštitnih blokova prema individualnoj potrebi pacijenta.

Za bilo koje pravougaono polje stranice  $a$  i  $b$ , može se izračunati ekvivalentno polje stranice  $a_{eq}$ , prema sledećem pravilu:

- odnos površine i obima zračnog polja za pravougaono i za ekvivalentno polje mora biti isti, iz čega se izvođenjem dobije sledeći odnos:

---

<sup>2</sup> FKD (fokusno- kožna distanca) ili SSD (*source skin distance*) tehnika je tehnika kojom se pacijent postavlja na određenu distancu u odnosu na izvor zračenja- najčešće 100 cm. Za svako zračno polje pacijent se mora posebno pozicionirati a SSD je za sva polja konstantno.

SAD- izocentrična tehnika (*Source Axis Distance*). Tehnika kojom se pacijent zrači tako što je izocentar uređaja u meti pacijenta, i zračenje se izvodi bez ponovnog postavljanja pacijenta za svako zračno polje tj samo okretanjem glave aparata. Za svako polje se SSD razlikuje.

$$\frac{ab}{2(a+b)} = \frac{a_{eq}^2}{4a_{eq}}$$

odnosno rešavanjem

$$a_{eq} = \frac{2ab}{a+b}$$

Ova jednačina se koristi u manuelnim kalkulacijama vremena zračenja pacijenta, za sve ostale date uslove (dubina promene, energija kojom se tretman sprovodi, tehnika zračenja).

### **Faktor kolimatora $S_c$ (FC)**

Ekpozicija u vazduhu u nekoj tački u snopu sadrži dve bitne komponente: jedna potiče direktno od izvora zračenja i ne zavisi od veličine zračnog polja, a druga potiče od rasejanja. Deo koji potiče od rasejanja uglavnom potiče od rasejanja sa kolimatora, ali i iz vazduha kao i poravnavajućeg filtera akceleratora. Rasejana komponenta zavisi od veličine zračnog polja: što je veće polje, veća je površina kolimatora na kojoj se vrši rasejanje, te je i doprinos ove komponente veći.

Faktor rasejanja kolimatora  $S_c$  meri se u vazduhu sa *build up* kapom dovoljnom da obezbedi elektronski ekvilibrijum za snop date energije. Ove vrednosti se obično normalizuju na polje 10 cm x 10 cm. Za polja veća od 10 cm x 10 cm, vrednost je veća od 1.

Problem koji može da nastane kod malih polja viših fotonskih energija jeste da *build up* kapa bude ista ili veća od veličine zračnog polja. Ovo se rešava korišćenjem *build up* kape veće gustine materijala (kao što je aluminijum ili bakar).

### **Faktor rasejanja fantoma $S_p$ (BSF)**

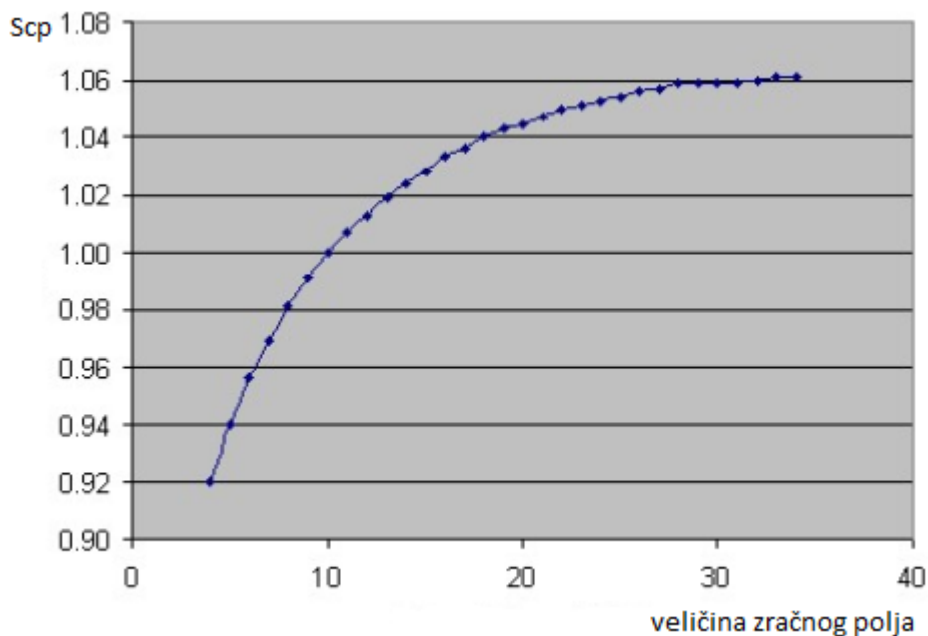
Faktor rasejanja fantoma  $S_p$  (stariji naziv je engl. *Back Scatter Factor*- BSF, koji je i danas ostao u upotrebi uglavnom za niže energije u kV opsegu) predstavlja odnos apsorbirane doze u maksimumu ( $d_{max}$ ) za dato polje u odnosu na referentno polje na istoj dubini i za isti otvor kolimatora. Svako merenje u fantomu sadrži rasejanje i od fantoma i od kolimatora. Da bi se nekako izbegao efekat kolimatora, otvor kolimatora treba da se drži kao konstanta tokom merenja što otežava i usporava merenje; zato se  $S_p$  određuje kao odnos dva faktora, ukupnog i faktora kolimatora ( $S_{cp}$  i  $S_c$ ).

## Ukupan faktor rasejanja $S_{c,p}$ (RDF)

Ukupan faktor rasejanja  $S_{c,p}$  se često sreće pod imenom relativni faktor doze (RDF). Predstavlja odnos dve doze koje se mere u fantomu, na dubini  $d_{max}$ , na istoj energiji i distanci, pri čemu se veličina polja menja od najmanjeg do najvećeg za dozu  $D_p$ , a druga doza je doza  $D_{10}$  koja potiče od jediničnog polja  $10\text{ cm}^2 \times 10\text{ cm}^2$ .

$$S_{cp} = \frac{D_p}{D_{10}}$$

Ova funkcija ima oblik predstavljen na Slici 7.2.:



Slika 7.2. Zavisnost  $S_{c,p}$  od veličine zračnog polja

Ova veličina raste sa povećanjem veličine zračnog polja, zbog:

- povećanja rasejanja sa kolimatora, koji se karakteriše faktorom  $S_c$
- povećanjem rasejanja u fantomu, koji se karakteriše faktorom  $S_p$

### 7.1.2 Dubinska doza u vodi

Dubinska doza merena na osi snopa najčešće se normalizuje na  $D_{max}$ , tj. dozi u maksimumu na dubini  $d_{max}$ , i tada se zove procentna dubinska doza (PDD). Procentna dubinska doza je funkcija

četiri parametra: dubine, veličine polja, distance od izvora fotona do tačke merenja i energije fotonskog snopa.

Ona ima svoju primarnu komponentu i rasejanu komponentu. Analizom seta merenja i promenama dubine merenja, energije i veličine polja, dolazi se do sledećih zaključaka:

- Za konstantnu dubinu, distancu i energiju, PDD raste sa povećanjem zračnog polja, jer se povećava doprinos rasejanog zračenja na tačku na osi;
- Za konstantnu dubinu, veličinu zračnog polja i energiju, PDD raste sa povećanjem distance izvor-tačka merenja, jer opada uticaj dubine na inverzni kvadratni udeo;
- Za konstantnu dubinu, veličinu zračnog polja i distancu, na dubinama većim od  $d_{max}$  PDD se povećava s porastom energije, jer se smanjuje atenuacija u snopu (zbog povećanja prodornosti snopa).

U slučajevima kada je potrebno sprovesti zračenje lezije koja se nalazi unutar tela pacijenta, najjednostavnije je koristiti izocentričnu postavku (*Source Axis Distance* - SAD), isključivo iz praktičnih razloga.

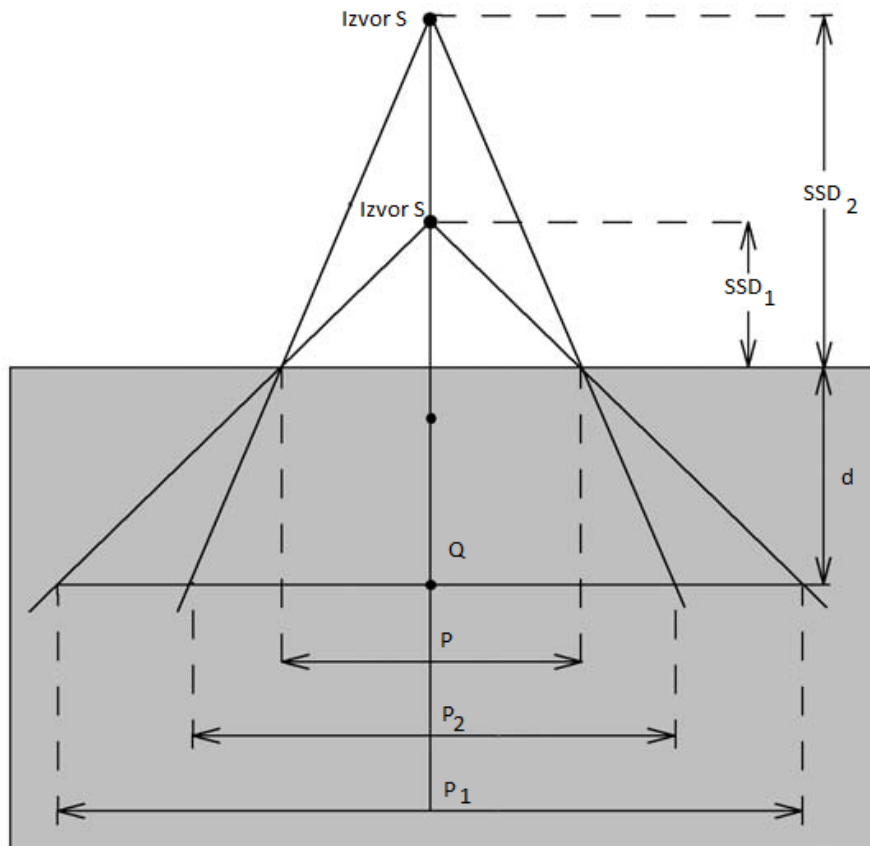
Koncept SAD postavke jeste da se izvor zračenja rotira oko pacijenta, i to oko tačke koja se najčešće nalazi u središtu tumora. Tokom rotacije, menja se distanca od izvora do pacijenta (SSD), ali tačka oko koje rotira ceo sistem ostaje nepromenjena.

Funkcija koja opisuje odnos doze na centralnoj osi u pacijentu ili fantomu, i iste tačke u maloj masi vode u vazduhu zove se *Tissue Air Ratio* (TAR), i zavisi od dubine u kojoj se nalazi posmatrana tačka, od veličine zračnog polja u nivou te tačke i od energije snopa, odnosno uopšte ne zavisi od SSD ili SAD distance u kliničkom SSD dijapazonu (50 cm – 150 cm).

Koristeći vezu između TAR i PDD, može se naći korelacija između PDD vrednosti pri promeni  $SSD_1$  i  $SSD_2$ , i to za istu veličinu polja  $P$  i energiju  $E$ , kao i dubinu, i ona izgleda ovako:

$$\frac{PDD(d, P_1, E_1)}{PDD(d, P_2, E_2)} = \left( \frac{S_p(P_2, E)}{S_p(P_1, E)} \right) \left( \frac{SSD_1 + d_{max}}{SSD_1 + d} \right)^2 \left( \frac{SSD_2 + d_{max}}{SSD_2 + d} \right)^{-2}$$

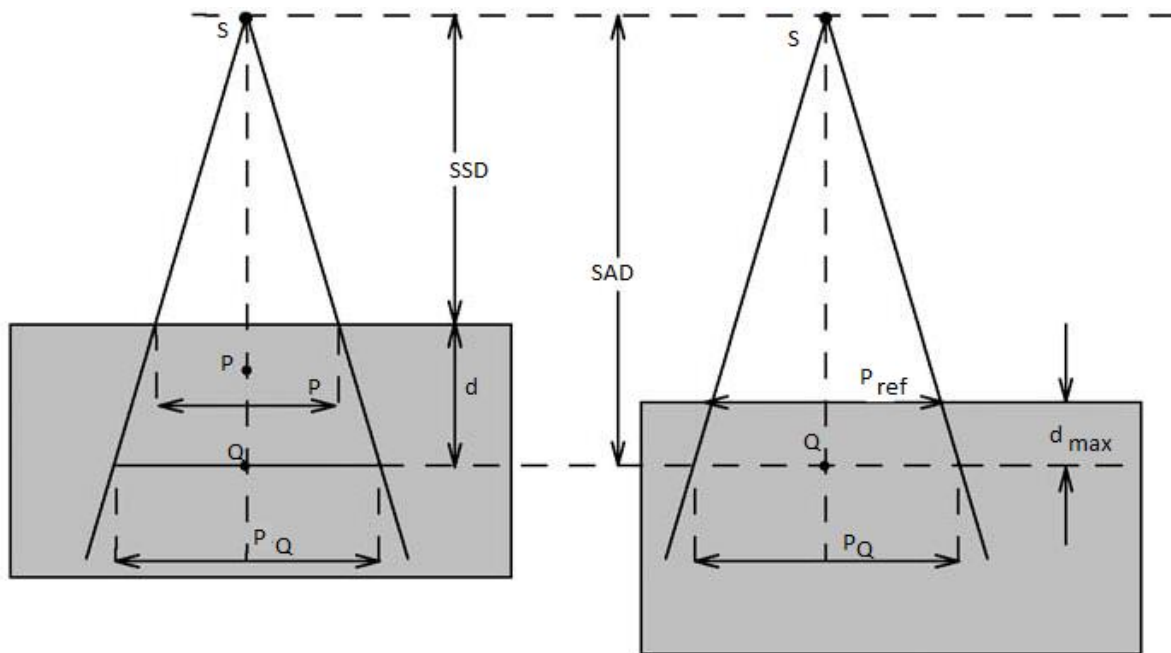
Ovaj faktor je poznat pod nazivom Mejnordov faktor, a koristi se da se izračuna PDD kada se menja SSD tretmana, što je ilustrovano na Slici 7.3.



Slika 7.3. izvođenje odnosa dva PDD-a za dva SSD-a i veličine polja P na površini fantoma. Na dubini u fantomu d ova dva polja se razlikuju, a povezana su geometrijskim faktorom.

Koncept TAR važi za  $^{60}\text{Co}$  i niže energije, dok za više energije koje se dobijaju iz akceleratora, važi TPR (*tissue-phantom-ratio*), odnosno TMR (*tissue maximum ratio*) koncept. Razlog za uvođenje novog koncepta leži u merenju doze u maloj masi vode u vazduhu (veličina *build up* kape za jonizacionu komoru postala bi vrlo velika), te se za megavoltažne izocentrične postavke uvodi novi koncept.

TPR predstavlja odnos doze u fantomu u nekoj tački Q na dubini d, na centralnoj osi snopa i doze u istoj tački u fantomu na referentnoj dubini  $d_{\text{ref}}$  (obično 5 cm ili 10 cm). Specijalan slučaj TPR je TMR, kada je dubina  $d = d_{\text{max}}$ .



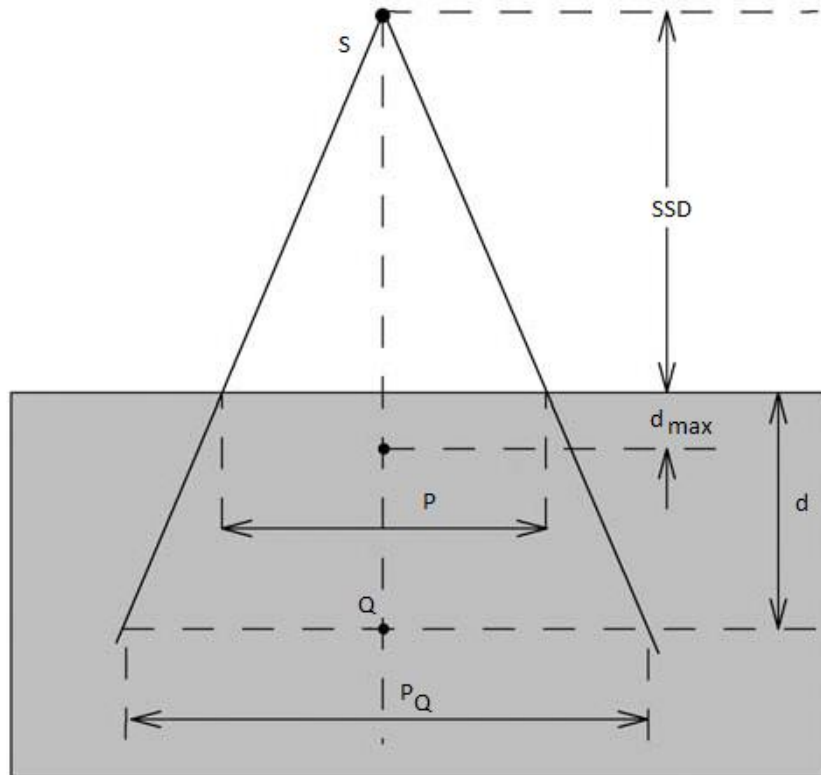
Slika 7.4. Geometrija merenja TPR (TMR)

Na gornjoj Slici 7.4. prikazana je geometrija merenja TPR: na levoj slici na dubini  $d$ , a na desnoj na dubini  $d_{max}$  u fantomu. Rastojanje između izvora i tačke merenja, kao i veličina polja u nivou tačke merenja, isti su u obe postavke.

Kao i TAR, i TPR i TMR zavise od tri parametra, ali ne zavise od SSD ili SAD. Za:

- konstantno polje i energiju, TMR opada sa porastom dubine,
- konstantnu dubinu i energiju, TMR raste sa povećanjem polja  $P$  u nivou tačke merenja  $Q$ ,
- konstantnu dubinu i polje u nivou merne tačke, TMR raste sa porastom energije.

Između TMR i PDD može se izvesti korelacija pomoću definicija obe veličine, grafički je prikazana na Slici 7.5. i matematički glasi:



Slika 7.5. Grafički prikazan odnos veličina potrebnih za povezivanje TMR i PDD funkcija

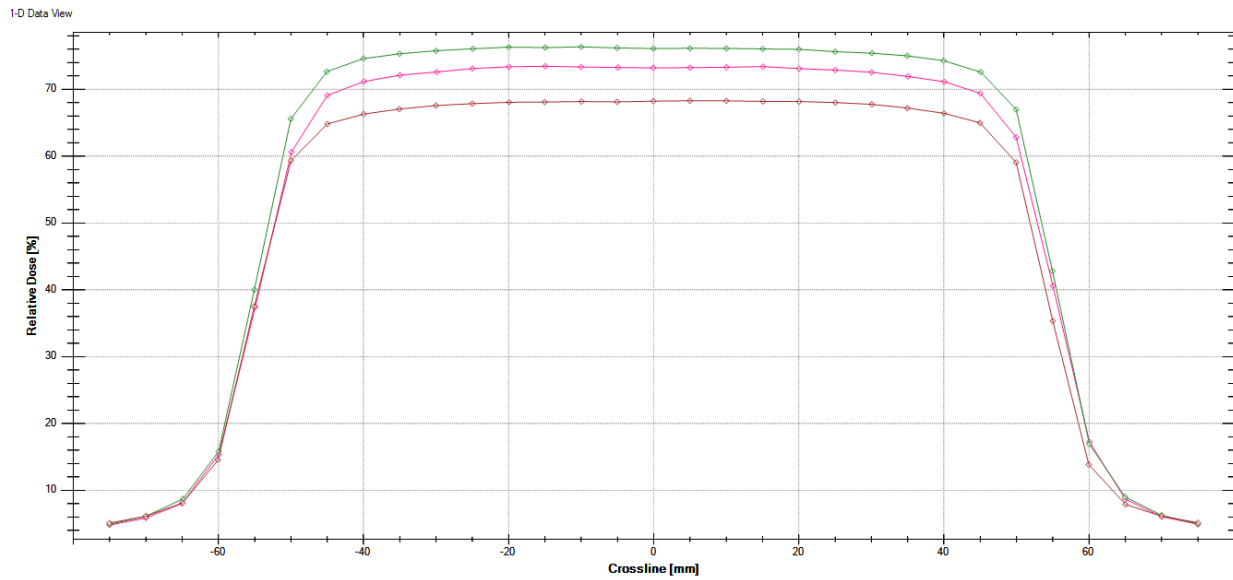
$$TMR(d, P_Q, E) = \frac{PDD(d, P, SSD, E)}{100} \left( \frac{SSD + d}{SSD + d_{max}} \right)^2$$

Ova jednačina predstavlja aproksimaciju, s obzirom na to da je odnos veličina  $S_p$  približno 1.

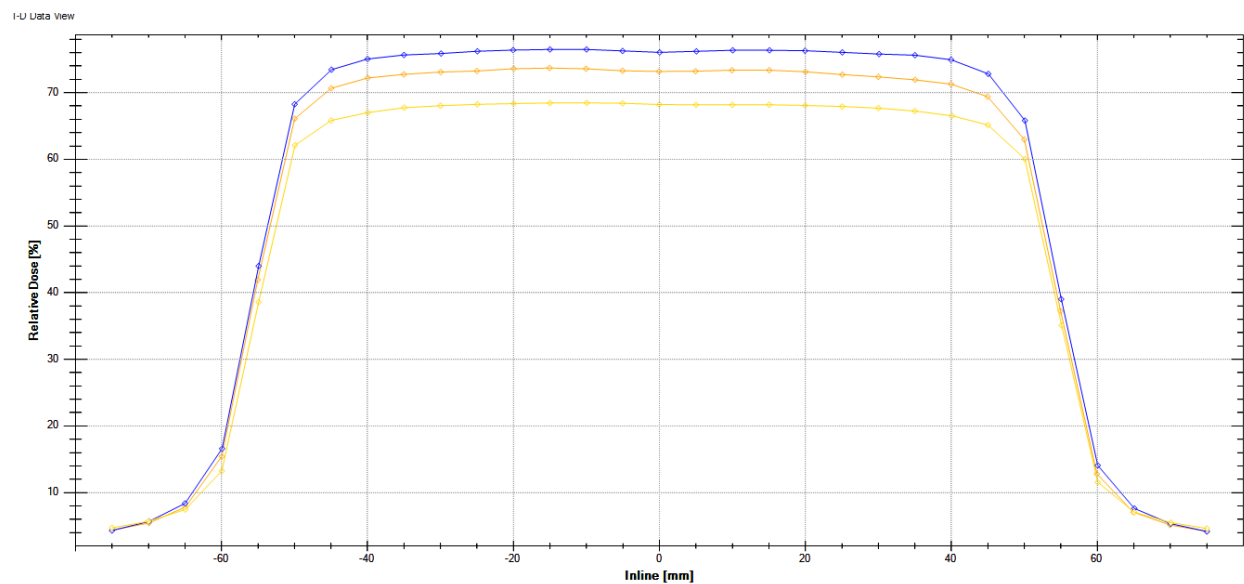
### 7.1.3 Profili snopa

Raspodela doze duž centralne ose snopa daje samo delimičnu informaciju o snopu, s obzirom na to da je snop trodimenzionalan. Dozna raspodela u pravcima koji su normalni na osu snopa zove se profil snopa, i to profil u ravni paralelnoj sa ravni rotacije gentryja (*crossplane*) prikazan na Slici 7.6. i ravni normalnoj na ravan rotacije gentryja (*inplane*), prikazan na slici 7.7.





Slika 7.6. Grafički prikaz *crossplane* profila za tri energije snopa (15 MV- zelena, 10 MV roza, 6 MV- braon)



Slika 7.7. Grafički prikaz *inplane* profila za tri energije snopa (15 MV- plava, 10 MV narandžasta, 6 MV žuta)

Profili snopa se dobijaju merenjem jonizacionom komorom u fantomu dovoljno velikih dimenzija (obično svaka dimenzija fantoma treba da bude 50 cm), na određenoj dubini. U svrhe merenja podataka za sistem za planiranje terapije, a i kasnije u godišnjim merenjima, snimaju se

profili zračnog snopa na nekoliko dubina u fantomu, i za ceo niz zračnih polja, i to u oba pravca (*crossplane* i *inplane*), i po dijagonali koja daje značajne podatke o uniformnosti snopa.

Tek kombinacija procentne dubinske doze i svih izmerenih profila daje potpunu informaciju o zračnom snopu.

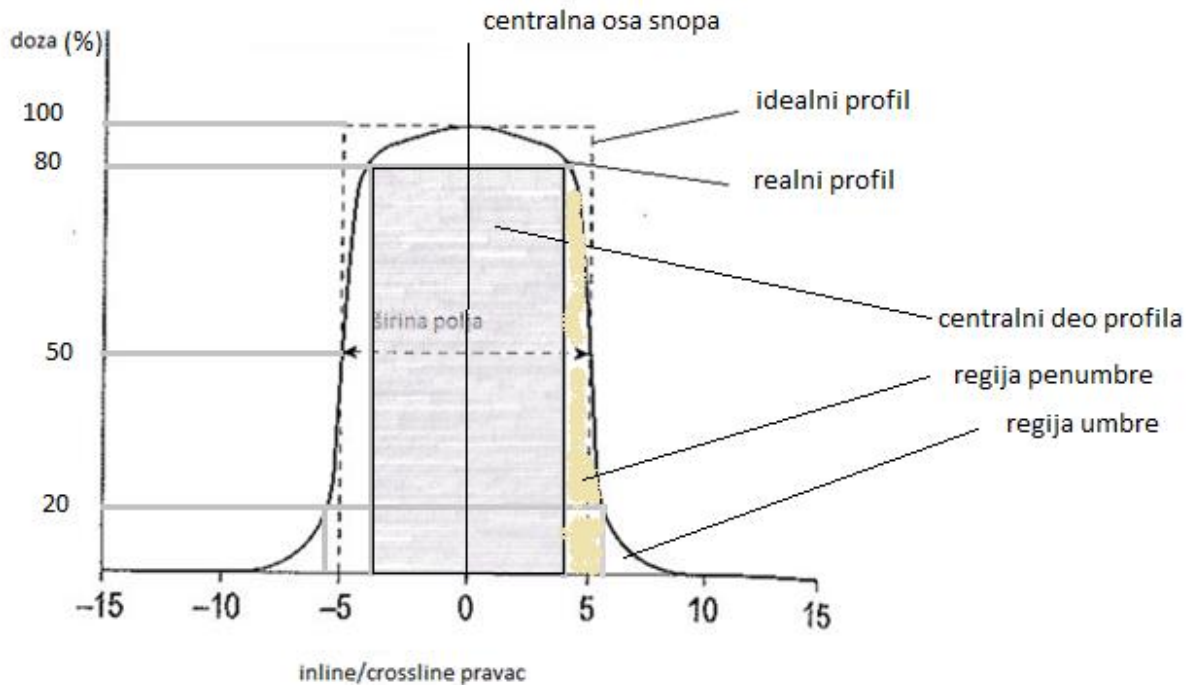
Svaki megavoltažni profil sastoji se od tri regije:

- Centralnog dela profila, koji se prostire od centralne ose do 1 cm - 1,5 cm od geometrijske ivice polja (ukupno oko 80% širine polja). Geometrijska (nominalna) veličina polja, koju označava svetlosno polje akceleratora, definiše se kao rastojanje između 50 % vrednosti doze na profilu snopa. Centralna regija snopa ima oblik određen energijom elektrona koji udaraju u metu, atomskim brojem mete, kao i oblikom i atomskim brojem materijala od kojeg je sačinjen poravnavajući filter.
- Polusenke („penumbre”), gde se profil brzo menja i zavisi od kolimacionih blokova akceleratora, veličine mete i lateralne elektronske neravnoteže. Doza u regiji polusenke opada brzo i oblika je slova S, a nakon prelaska ivica polja formira „rep“ – komponentu koja potiče od transmisije kroz kolimacioni sistem akceleratora i od rasejanja u pacijentu/fantomu. Fizički gledano, na polusenku uticaj imaju još i energija, veličina mete, SSD, kolimacioni sistem i dubina merenja u fantomu. Ukupna polusenka (penumbra) je tako zbir geometrijske penumbre (potiče od konačne dimenzije izvora), polusenke rasejanja (potiče od rasejanja od pacijenta) i transmisione penumbre (potiče od propustljivosti kolimacionog sistema akceleratora).
- „Umbre”, koja predstavlja regiju van zračnog polja, daleko van njegovih ivica. Doza u ovoj regiji je vrlo mala i predstavlja doprinos od transmisije kroz kolimacioni sistem akceleratora i konstrukciju glave aparata.

Profili megavoltnog snopa u idealnom slučaju imali bi centralni deo sa konstantnom dozom do ivice polja, a penumbru i umbru koje bi bile praktično 0 % od doze na centralnoj osi.

Kod realnog snopa, centralni region zahvata oko 80 % širine polja sa konstantnom dozom u odnosu na centralnu osu, penumbra se registruje po definiciji (20 % – 80 % doze sa centralne ose), dok je umbra obično reda do 1 % od doze centralne ose (ali počinje od 20 % doze od centralne ose i vrlo brzo opadne na 1 %).

Izgled realnog i idealnog profila prikazan je na Slici 7.8.:



Slika 7.8. Izgled realnog i idealnog profila snopa

Bez obzira o kakvom se profilu radi, merenjem se utvrđuju dva parametra koja određuju uniformnost zračnog snopa:

- ravnoća polja (tzv. *flatness*)
- simetrija polja.

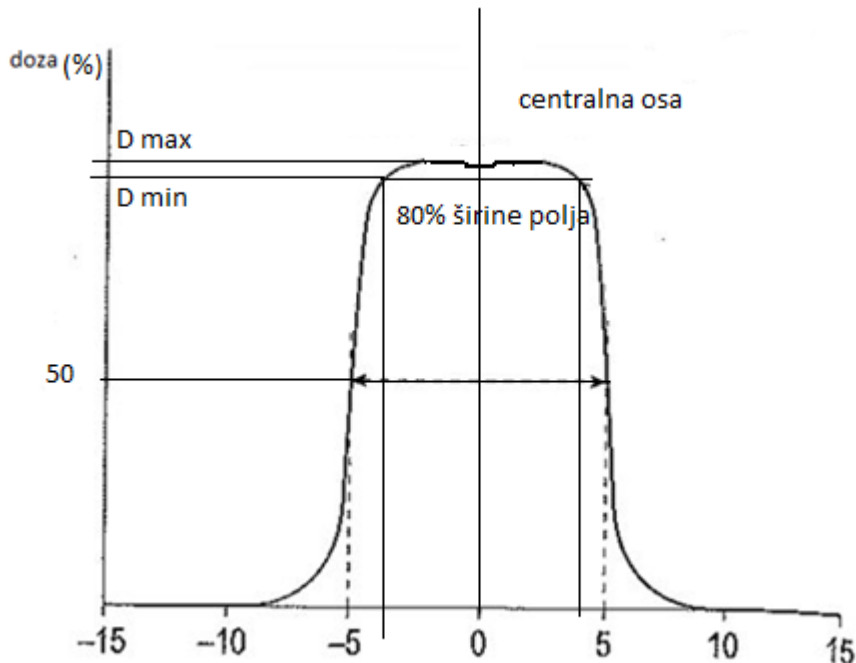
### Ravnoća zračnog polja

Ravnoća zračnog polja se definiše u okviru centralnih 80 % širine polja, pomoću najveće i najmanje vrednosti doze na profilu, sledećom jednačinom:

$$F = 100 \frac{D_{max} - D_{min}}{D_{max} + D_{min}}$$

Po specifikaciji linearnih akceleratora ravnoća treba da bude manja od 3 %, mereno u fantomu na dubini od 10 cm, za jednično zračno polje (10 cm x 10 cm), kao i za najveće dostupno zračno polje (40 cm x 40 cm).

Kada je zadovoljena specifikacija u 80 % širine polja, na rubovima polja se primećuju „rogovi“ koji se povećavaju s povećanjem dubine merenja. Razlog za pojavu „rogova“ profila je u nižim energijama na ivicama polja u odnosu na one na osi snopa.



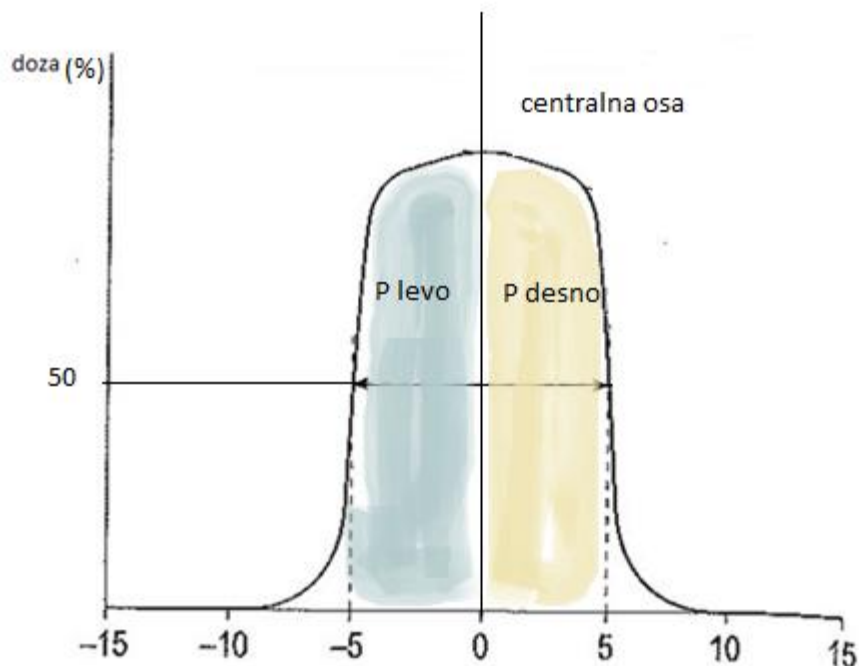
Slika 7.9. Određivanje ravnoće polja

### Simetrija zračnog polja

Simetrija snopa se definiše kao razlika u dozi na profilu snopa između bilo koje dve tačke jednako udaljene od centralne ose, i ona ne bi trebalo da bude veća od 2 %. Simetrija se takođe može odrediti i kao površina profila snopa  $P$  u  $d_{max}$ , od centralne ose snopa do 50 % vrednosti, prema sledećoj formuli:

$$S = 100 \frac{P_{levo} - P_{desno}}{P_{levo} + P_{desno}}$$

U današnje vreme, određivanje ravnoće i simetrije zračnog polja je deo programa za relativnu dozimetriju i određuje se automatski. U periodu pre nego što su ove funkcije postale deo softvera, simetrija i ravnoća su se računale ručno sa milimetarskog papira.



Slika 7.10. Princip određivanja simetrije zračnog polja

## 7.2 RELATIVNA DOZIMetriJA

Relativna dozimetrija je proces merenja svih veličina koje su u radioterapiji potrebne za potpuno modelovanje fotonskog snopa, a oslanja se na kalibracionu vrednost akceleratora, tj. na vrednost apsolutne doze u tačno definisanoj tački u fantomu, u referentnoj veličini zračnog polja.

U današnje vreme definisane su četiri klinički značajne tehnike relativne dozimetrije, a to su:

- jonometrijska dozimetrija (najčešća tehnika – sa jonizacionim komorama)
- luminescentna dozimetrija (na bazi optički stimulisanih i termoluminescentnih dozimetara)
- poluprovodnička dozimetrija
- film dozimetrija.

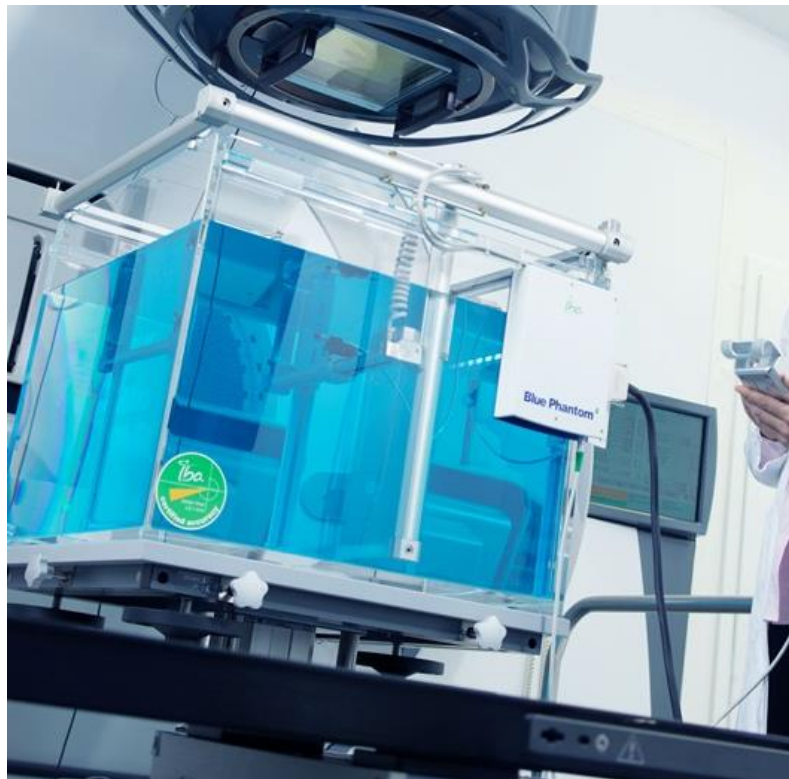
Na rezultat relativne dozimetrije ne utiče samo podešavanje linearnog akceleratora, već i sama postavka fantoma, a posebno komora koja se za tu svrhu koristi.

Jonizacione komore koje se koriste u kliničke svrhe za merenje u referentnim tačkama i kalibraciju snopa, koriste se i u relativnim merenjima različitih parametara i funkcija doze. U tom slučaju, polaritet, rekombinacija i razne druge korekcije se uglavnom mogu zanemariti.

Postoji nekoliko opštih pravila koja uključuju sledeće:

- Doza u referentnim tačkama u fantomu u megavoltažnom elektronskom i fotonskom snopu meri se relativno velikim komorama (oko  $0,6 \text{ cm}^3$ ), da bi se dobio pouzdan signal;
- Relativna dozna raspodela se uglavnom meri komorama manjih zapremina ( $0,1 \text{ cm}^3$ );
- Površinska doza i doza u *build up* regiji fotona meri se planparalelnom komorom.

To je naročito značajno za merenje manjih zračnih polja, kao i elektrona, te je na taj deo potrebno obratiti posebnu pažnju.



Slika 7.11. Postavka opreme za relativnu dozimetriju

## 8 KOMPJUTERSKO PLANIRANJE U TELETERAPIJI

Postoji više od 200 različitih tipova karcinoma koji se leče na različite načine. Mnogi od njih su izlečivi, dok se kod drugih simptomi, kao što je bol, mogu samo kontrolisati.

Mnogi faktori utiču na ponašanje karcinoma, od kojih je najvažniji rano otkriće i lečenje.

Ne postoji jedinstveni način lečenja koji je primenljiv na sve tipove karcinoma. U današnje vreme, najvažniji načini lečenja su:

- hirurško odstranjivanje malignog tkiva
- radioterapijski tretman- uništavanje malignih ćelija jonizujućim zračenjem
- hemioterapija- upotreba lekova koji uništavaju ili usporavaju rast malignih ćelija
- hormonska terapija- kojom se kontrolišu hormonski zavisni karcinomi.

Svi ovi tretmani mogu se primeniti kao jedini oblik lečenja, ili u kombinaciji sa ostalima.

Radioterapijski tim sastoji se od radijacionog onkologa, medicinskog fizičara i radiološkog tehničara. Uloga svakog od članova tima je jasno definisana, međutim, u nekim segmentima planiranja terapije za svakog pacijenta, njihove aktivnosti se preklapaju, te je potrebna dobra timska saradnja u cilju postizanja najboljeg efekta tretmana za pacijenta.

Radijacioni onkolog je specijalista koji propisuje terapiju jonizujućim zračenjem, određuje volumen mete koji treba da se ozrači, i prati pacijenta tokom i nakon terapije. Medicinski fizičar u kontekstu planiranja radioterapije, nakon određivanja volumena mete, generiše najoptimalniji plan zračenja koji će na linearnom akceleratoru isporučiti radiološki tehničar.

Poznavanje dubinske raspodele doze duž ose polja nije dovoljno da bi se okarakterisala dozna raspodela u trodimenzionalnoj zapremini koja potiče od ozračivanja ftonskim (elektronskim) snopom. Da bi se u prostoru ili ravni predstavila apsorbovana doza koristimo izraz izodozne krive. To su linije koje spajaju tačke sa jednakim dozama i obeležavaju se u procentima, u odnosu na dozu u referentnoj tački. Može se pokazati da je:

- doza na osi snopa uvek najveća, bez obzira na dubinu, i da postepeno opada ka ivici snopa,
- uz same ivice snopa (polja), u oblasti penumbre, doza brzo opada u funkciji rastojanja od ose snopa, kažemo da postoji veliki gradijent doze, zbog smanjenog rasejanja u odnosu na centralnu osu snopa, gde je zračno polje koje potiče od upadnog snopa homogeno.

Poprečna raspodela doze (*inplane, crossplane*) zove se profilna kriva. Veličina polja se definiše kao lateralno rastojanje između 50 % izodoza na referentnoj dubini (10 cm).

Parametri koji utiču na izodoznu raspodelu jesu:

- kvalitet snopa (energija zračenja)
- veličina izvora
- kolimacija snopa
- veličina polja
- fokus–koža distanca
- fokus–dijafragma distanca.

Tolerancija na zračenje - tumorsko tkivo u poređenju sa tolerancijom zdravog tkiva. U suštini, ne postoji značajna razlika u toleranciji zdravog i tumorskog tkiva na zračenje. Naravno, tumorima se daje ciljano veća doza, radi sterilizacije, a te doze zdravo tkivo teško toleriše. Male razlike u toleranciji, npr. zbog različite brzine mitoze i hipoksije tumora (nedostatka kiseonika), ne vode ka terapijski značajnom dobitku. Tumori se zbog toga tretiraju što većim lokalnim dozama, koje su u praksi limitirane dozama koje dobija okolno zdravo tkivo tj. sporednim efektima koji pri tome nastaju.

## **8.1 KONVENCIONALNA TERAPIJA**

### 8.1.1 Jedno zračno polje

Jedno zračno polje u današnje vreme ima vrlo ograničenu primenu, i to najčešće u slučaju ozračivanja površinskih lezija ili palijativnih ozračivanja, jer je primenom jednog zračnog polja teško postići homogeno ozračivanje mete, uz poštovanje minimalnih i maksimalnih doza na planirani volumen mete (PTV) i organe od rizika. O konceptu prepisivanja doze u radioterapiji biće više reči u narednim poglavljima.

Vreme zračenja iskazuje se u monitorskim jedinicama MU, a izračunava se na osnovu poznatih parametara:

- veličine zračnog polja
- dubine promene koju treba tretirati
- energije zračenja



- tehnika ozračivanja (SSD ili SAD).

Za manuelnu kalkulaciju dozu, koristimo sledeću jednačinu:

$$MU = \frac{D \times 100}{PDD_d \times S_{cp\ PDD} \times WF}$$

gde je:

D prepisana doza na tumor koji se tretira, izraženo po jednoj frakciji

MU rezultujući broj monitorskih jedinica

PDD<sub>d</sub> je PDD koje odgovara veličini ekvivalentnog polja i dubini promene

S<sub>cp</sub> ukupni faktor rasejanja za datu veličinu ekvivalentnog polja

WF faktor klina, ukoliko se koristi

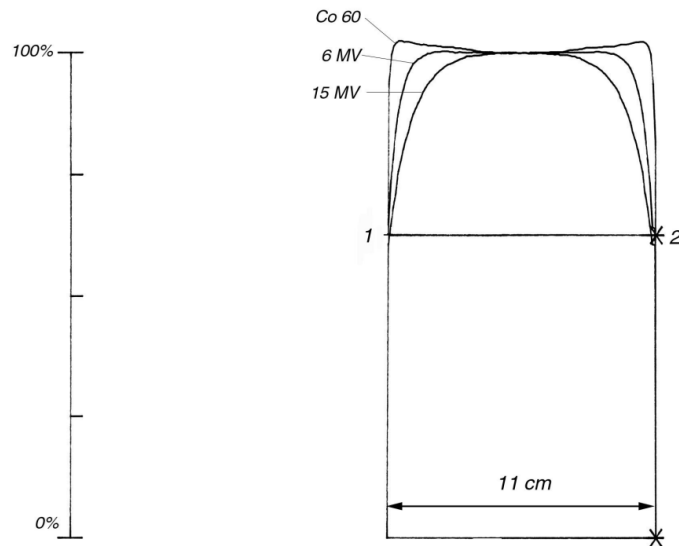
### 8.1.2 Tehnika dva suprotna polja

Najjednostavnija kombinacija dva polja je tehnika dva suprotna polja, usmerena duž iste ose, ali sa različitih strana zapremine koju treba ozračiti. Prednosti tehnike dva suprotna polja su jednostavnost i reproducibilnost postavke pacijenta, homogenost doze na tumor i manje šanse da se geometrijski napravi greška (u odnosu na snopove pod uglom). Mana ove tehnike jeste što se na ovaj način nepotrebno zrače kritični organi i što okolno zdravo tkivo prima značajnu dozu. Izodozna raspodela dva suprotna polja se dobija sabiranjem doznih tačaka oba zraka u tačkama preseka pojedinačnih izodoznih krivih.

#### 8.1.2.1 Veza između debljine pacijenta i homogenosti doze u pacijentu

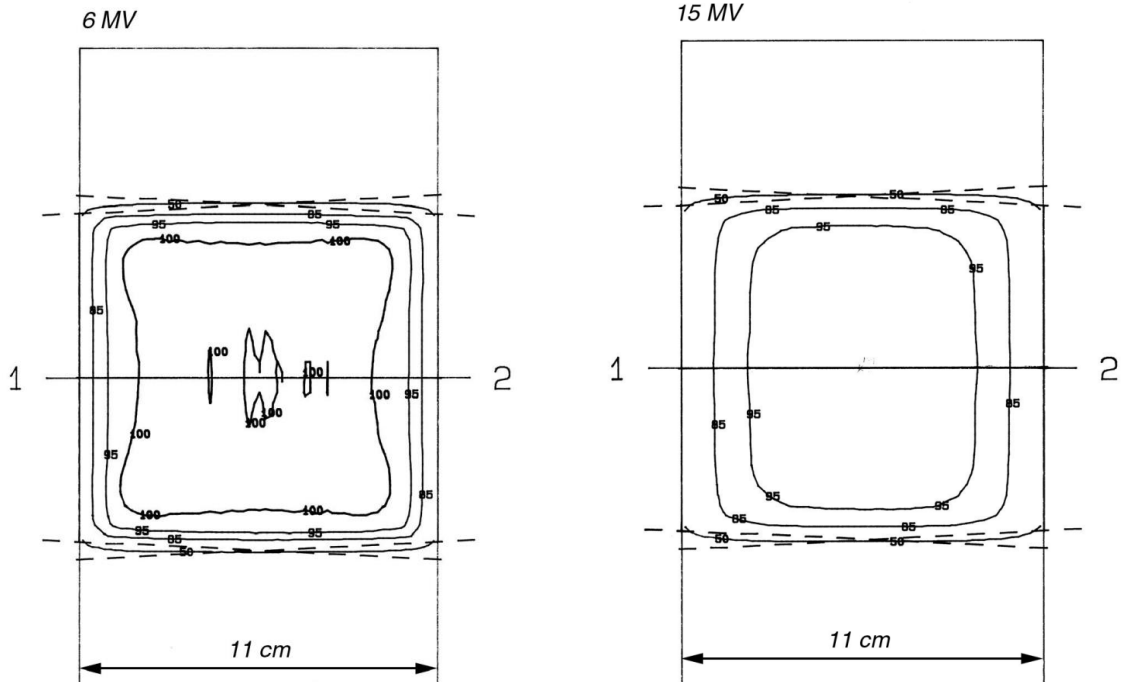
Jedna od prednosti kod zračenja s dva suprotna polja, kada su snopovi istih težinskih faktora, jeste što je volumen tkiva koji se tretira, homogeno ozračen. Homogenost zavisi, naravno, od debljine pacijenta, kao i od energije zračenja i ravnoće zračnog snopa. Na Slici 8.1. prikazan je odnos doze koju prima koža (dubina 0,5 cm) i doze na srednju ravan na koju se dozira (tumor) u funkciji debljine pacijenta, a za tri energije, što treba uzeti u obzir pri odabiru energije zračenja za datu debljinu pacijenta kod dva suprotna polja.

Planovi se odnose na fantome dimenzija 20 cm × 20 cm i debljinu 11 cm, gustina fantoma je 1 g/cm<sup>3</sup>, čime se simulira tkivu ekvivalentan materijal. Centar polja 10 cm × 10 cm poklapa se sa centrom fantoma.

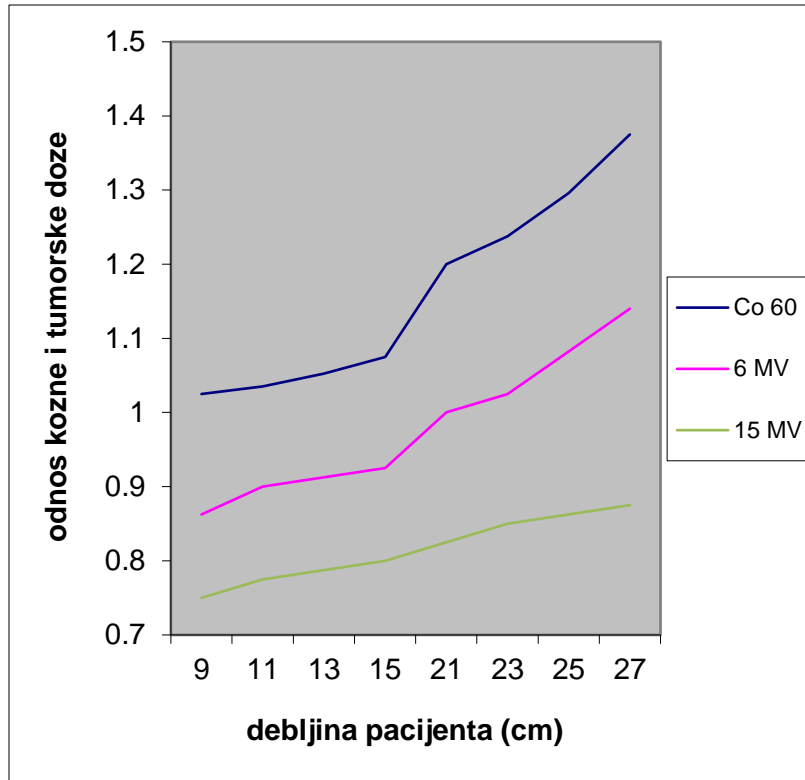


Slika 8.1. Dubinska raspodela na dijimetru 11 cm za tri energije <sup>60</sup>Co, 6 MV i 15 MV. Upadljiva je ravnoća i homogenost kod <sup>60</sup>Co raspodele, zbog čega je dobro koristiti <sup>60</sup>Co za ozračivanje mete koja se nalazi na manjoj dubini i blizu površine kože (glava, vrat). Takođe, vidi se da je za 15 MV raspodelu izrazito strm pad doze bliže površini kože. Veličina polja je 10 cm x 10 cm.

Na sledećoj Slici 8.2. prikazane su izodozne krive u ravni normalnoj na centralnu osu, i to za 6 MV i 15 MV, na istoj dubini (polovina dijametra)



Slika 8.2. Polje 10 cm x 10 cm, dubina preskripcije 5,5 cm, izodozna raspodela prikazana u nivou kože (0,5 cm)



Slika 8.3. Odnos kožne i tumorske doze za tri energije i u funkciji debljine pacijenta

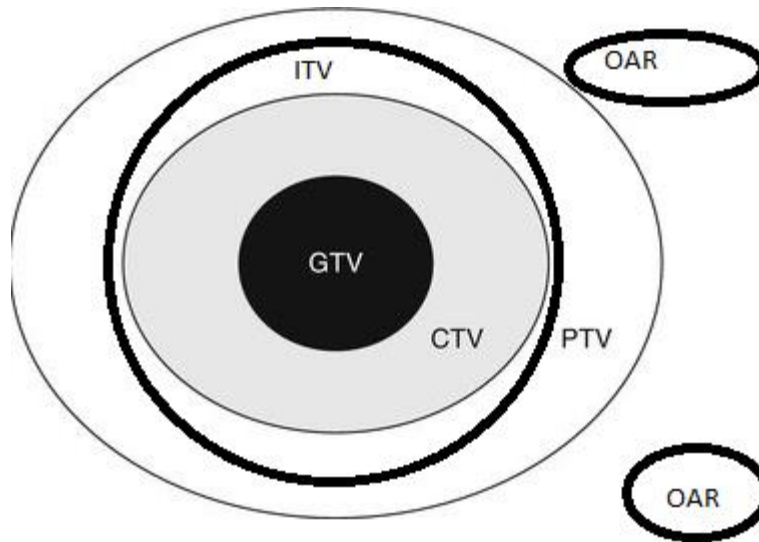
Kombinacija više polja. S fotonskim snopom, velika lokalna doza u tumoru može da se postigne tako što će se na metu usmeriti više zračnih polja iz različitih pravaca, koji će se na meti preklopiti. Evidentno je da je velika količina okolnog tkiva izložena značajnim dozama. Osim toga, fizičke osobine fotonskog snopa podrazumevaju da uvek postoji značajna doza deponovana iza tumora, pri čemu se zračenju izlažu i organi koji se tamo nalaze. Moderne radioterapijske metode podrazumevaju povećavanje broja polja, iz različitih pravaca, davanjem na istu tačku manje greja kako bi se ozračivanje okolnog tkiva smanjilo i tkivo sačuvalo. U tom smislu, najbolje bi bilo koristiti lučnu terapiju. Ovakva fizička ograničenja fotonskog snopa se nikako ne mogu ni prevazići ni izbeći.

## 8.2 KONFORMALNA TERAPIJA (3DCRT)

U današnje vreme, u svetu je uobičajeno da se teleterapija sprovodi sa više od jednog zračnog polja kako bi se postigla uniformna dozna raspodela unutar volumena tumora a kako bi isto vreme okolna zdrava tkiva primila što je moguće manju dozu. Ova vrsta terapije naziva se konformalna terapija, a pošto se planiranje terapije sprovodi na osnovu CT preseka pacijenta

načinjenih u terapijskom položaju uz upotrebu multilamelarnog kolimatora (MLC) radi oblikovanja („konformiranja“) polja prema obliku tumora, dobila je i prefiks „trodimenzionalna“. Definicije volumena mete koje su od značaja tokom planiranja date su u preporukama Međunarodne komisije za radijacione jedinice i mere - ICRU 50 i ICRU 62 Report (Slika 8.4.).

- GTV (*Gross Tumour Volume*) je vidljiva ili palpabilna zapremina malignog tumora. Informacija o GTV se može dobiti kombinacijom imidžing metoda (CT, MR, ultrazvuk), dijagnostičkih modaliteta (patološki i histološki izveštaj) i iz drugih kliničkih ispitivanja.
- CTV (*Clinical Target Volume*) je zapremina tkiva koja uključuje GTV i zapreminu tkiva oko GTV koja sadrži mikroskopsko proširenje maligne bolesti. Zato se ova zapremina, CTV, tretira isto kao i GTV – bilo sa kurabilnim, bilo palijativnim tretmanom. CTV tako sačinjava GTV sa marginom koja je za različite tipove bolesti različita, npr. 1 cm, ali se nekada CTV i poklapa sa GTV.
- ITV (*Internal Target Volume*) se sastoji od CTV i dodatne margine koja obuhvata sve moguće pozicije CTV do kojih može doći tokom zračenja zbog kretanja organa prilikom disanja, različitog sadržaja rektuma i bešike, itd.
- PTV (*Planning Target Volume*) je geometrijski koncept koji sadrži ITV i dodatnu marginu koja uključuje sve moguće pomeraje koji nastaju u toku svakodnevnog nameštanja pacijenta na terapijskom stolu, i razne varijacije koje nastaju između uzastopnih frakcija za vreme ukupnog tretmana pacijenta. Definisane PTV zavisi od preciznosti imobilizacionih sredstava, lasera na akceleratoru, itd.
- OAR (*Organs at Risk*) su svi organi koji se nalaze u neposrednoj blizini PTV, i zbog svog anatomskog položaja mogu da budu zahvaćeni zračnim poljem. Za većinu organa od rizika, postoje definisana ograničenja u smislu maksimalnih tolerantnih doza.



Slika 8.4. Grafički prikaz zapremina od interesa relevantnih u konformalnoj radioterapiji

Moderna fotonska terapija može se sprovesti uz korišćenje niza dostupnih energija i veličina zračnih polja, sa upotrebom MLC i modifikatora zračnog snopa (kao što su klinovi – trostrane prizme od olova ili drugog apsorbera, koji se unose u snop radi modifikacije izodozne raspodele tj. kreiranja nagiba profila, a može biti dinamički, virtuelni ili fizički). Ovakav kompleksan pristup svakom pacijentu ne bi realno bio moguć da ne postoje kompjuterski sistemi za planiranje terapije. Da bi se ovi sistemi za planiranje mogli koristiti u terapijske svrhe, potrebno je da se svi snopovi i energije (i fotonske i elektronske) linearnog akceleratora u potpunosti kvalitativno i kvantitativno opišu, tj. da se za svaku energiju generiše model snopa po kojem će kasnije sistem za planiranje moći da računa dozu u svakoj tački pacijenta. Model snopa podrazumeva set PDD krivih otvorenih polja i polja sa klinovima, profilnih krivih otvorenih polja i polja sa klinovima na različitim dubinama, kao i vrednosti apsolutnih doza u vazduhu i vodi izmerenih pod određenim uslovima. Model snopa koji se generiše kasnije se verifikuje merenjima za niz test slučajeva, koji se sprovode pod istim uslovima kao i kalkulacija u sistemu za planiranje.

Ovaj postupak predstavlja niz merenja pomoću veoma skupe i kompleksne dozimetrijske opreme, kada se za svaku fotonsku energiju posebno snimaju dubinske doze za sva raspoloživa zračna polja (od 2 cm x 2 cm do 40 cm x 40 cm); zatim, profilne krive u X i Y pravcu za sva zračna polja i sve dubine do 30 cm, nakon toga sve dubinske doze za sva polja i sve profilne

krive na svim relevantnim dubinama za svaki od raspoloživih klinova (uglove klinova koji će se klinički koristiti), i *output* uređaja u svakom od prethodno navedenih slučajeva. Sledi snimanje svih dubinskih doza i svih profila na relevantnim dubinama, i svih *outputa* uređaja za svaku elektronsku energiju posebno i svaki elektronski aplikator (koji kolimišu elektronski snop i obično ih ima pet do šest različitih veličina elektronskog zračnog polja). Ovo je veoma komplikovan posao koji traje nedeljama, ali se uradi jednom, nakon instalacije linearnog akceleratora. Svi ovi podaci se ubace u sistem za planiranje, i posle modelovanja zračnog snopa a potom i verifikacije, kompjuter je spreman za korišćenje u planiranju.

Za planiranje konformalne terapije koriste se CT preseci datog pacijenta. Ukoliko je u pitanju toraks ili abdomen, dovoljno je napraviti CT preseke na rastojanju od 5 mm, dok je za glavu i vrat potrebno napraviti snimke na rastojanju 2 mm do 3 mm. Ukoliko je potrebno, pacijentu se pre snimanja na CT-u napravi imobilizacija (za glavu, vrat i abdomen maske, za ekstremitete vakuumski jastuci, za grudni koš). Nakon snimanja na CT, radioterapeut ucrtava sve relevantne strukture (GTV, CTV, PTV i rizične organe), prepisuje dozu i broj frakcija (uglavnom utvrđeno protokolima), a zatim predaje fizičaru na planiranje.

Sam proces planiranja predstavlja niz iterativnih postupaka postavljanja različitih polja, MLC i modifikatora snopa, da bi se oko volumena mete postigla zadovoljavajuća izodozna raspodela. Koristeći podatke o energijama, veličinama polja, profilima i modifikatorima, kompjuterski sistem za planiranje uz pomoć odgovarajućih algoritama, i uz korišćenje elektronske gustine za tkiva sa CT na kojem je snimljen pacijent, izračunava dozu u svakoj tački na svakom CT preseku i onda formira izodoznu raspodelu. Kvalitet svakog plana pojedinačno procenjuju zajedno radioterapeut i fizičar, pregledanjem svakog preseka ponaosob i posebno obraćajući pažnju na DVH (dozno-zapreminske histograme). Opšte pravilo je da cela zapremina CTV mora da primi bar 95 % prepisane doze, da 95 % zapremine PTV mora primiti najmanje 95 % prepisane doze, a da pri tome sve ostale strukture ne prime više nego što je gornja granica tolerancije doze za svaku strukturu ponaosob. Kada se odabere plan koji najbolje ispunjava ove uslove, on se prihvata kao plan po kome će se pacijent zračiti.

Sledeći korak je postavljanje pacijenta na terapijski sto uređaja i verifikacija njegovog položaja. Verifikacija položaja se vrši pomoću simulatorskih filmova, odnosno pomoću portalnog imidžinga, upoređujući DRR (*Digitally Reconstructed Radiograph*) dobijen iz sistema za planiranje sa digitalnom slikom sa portala. Kada se ove dve slike poklope, znači da je pacijent

pravilno postavljen, da nema pomeraja i da se može zračiti. Ukoliko se zabeleži pomeraj koji se ne može tolerisati, pacijent se pomeranjem pacijent-stola dovodi u poziciju u kojoj se DRR poklapa sa portalnom slikom, i tretman može da započne.

### **8.3 IMRT- INTENZITET MODULISANA RADIOTERAPIJA**

Potreba za očuvanjem zdravih organa i povećanjem doze prepisane na tumorsko tkivo, dovodi do razvoja teleterapijskih mašina, kao i pratećeg sistema za planiranje, te se uvodi nova tehnika zračenja, koja je proizašla iz konformalne terapije i predstavlja vrlo kompleksan tretman – tzv. intenzitet- modulisana radioterapija- IMRT (*Intensity Modulated Radiation Therapy*).

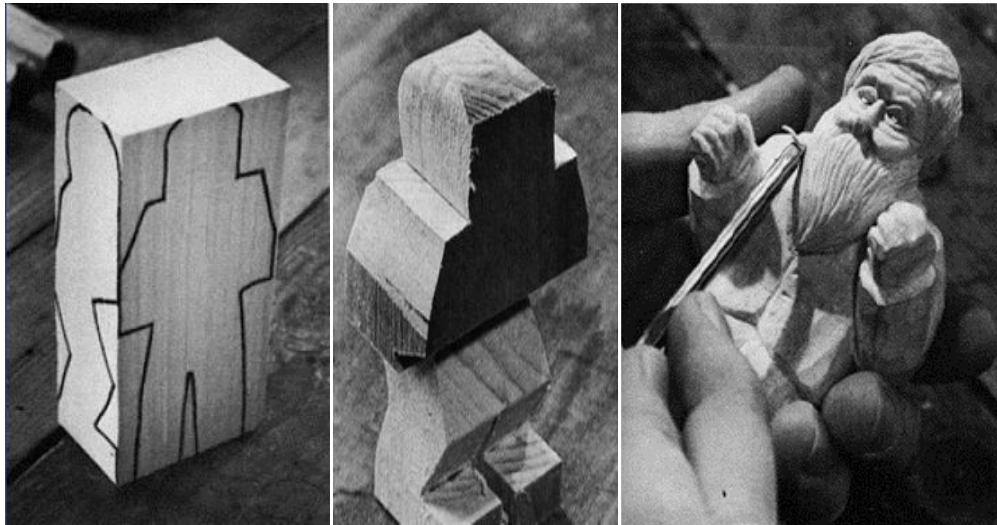
IMRT je kompleksan modalitet zračne terapije, s ciljem da se varira (modulira) intenzitet zračnog snopa tokom isporuke tretmana, tako da se doza konformira (prilagođava) obliku volumena mete u pacijentu. Moguća je isporuka zračnog plana iz više različitih uglova, polja su različitih veličina i različitih intenziteta, svako zračno polje se sastoji od niza sekvenci (segmenta ili malih polja) koje se formiraju pomoću MLC, i koje se kreću tokom zračenja a intenzitet svakog segmenta snopa je strogo kontrolisan. Cilj IMRT je oblikovanje doze tako da se maksimalno redukuje doza na zdrave organe i maksimalno oblikuje prepisana doza na tumor prema obliku tumora.

IMRT se isporučuje na jedan od sledećih načina:

1. *Step and shoot* tehnika, koja predstavlja isporuku iz nekoliko statičkih polja, sa oblicima MLC koji se podese na akceleratoru pre nego što zračenje počne. Prednost ove metode je što brzina kretanja MLC, kao i brzina doze nisu najznačajniji parametri plana, ali je s druge strane ovakva isporuka sporija i zahteva veći broj monitorskih jedinica jer se generiše veći broj segmenata polja.
2. Dinamički IMRT (tzv. *sliding window*), gde se zračenje isporučuje kontinualno u jednom položaju gentryja aparata (MLC se kreće tokom isporuke tretmana). Nakon toga se gentry pomera u sledeći planirani položaj i isporuka se nastavlja. Ukupan broj osnovnih (statičkih) položaja gentryja se kreće od 5 do 9. Tokom ovog tretmana kreću se MLC, menja se brzina doze ali sa druge strane isporuka je brža i zahteva manji broj monitorskih jedinica.

Na sledećoj slici slikovito su prikazani rezultati primene konvencionalne, konformalne i IMRT terapije.





Slika 8.5. Levo: Slikovit prikaz ograničenja konvencionalne terapije sa iscrtanim granicama tumora koji treba da bude ozračen i ivicama polja koje se stvarno ozračuje. rezultat primene konvencionalne terapije (2D). U sredini: rezultat primene 3DCRT. Desno: rezultat primene IMRT- potpuno konformiranje doze prema tumorskom volumenu

Proces planiranja ovakvog tretmana zove se inverzno planiranje, pošto polazi od ograničenja doze na okolna zdrava tkiva. Koristi se za zračenje svih lokalizacija tumora, a naročito je značajna primena kod tumora glave i vrata. Međutim, da bi se ovakav tretman sproveo, potrebno je da se sa sigurnošću poznaju sve granice tumora, za šta se koristi osim CT-a, još i fuzija CT slike sa MR slikom, zatim MR spektroskopija i naravno PET, jer u protivnom IMRT ima malo smisla pošto zbog veoma malih polja u sekvencama granice tumora mogu lako da se promaše. Za razliku od konvencionalne i konformalne radioterapije, gde su veličine polja merene centrimetrima ili desetinama centimetara, veličina polja kod IMRT tretmana, odnosno veličina segmenata, često se nalazi u opsegu 0,5 cm-2 cm.

Inverzno planiranje se ne oslanja značajno na klasično planiranje, jer se segmenti i položaj MLC ne određuju ručno; osim toga, broj segmenata je neuporedivo veći nego kod klasičnog 3DCRT planiranja. U svakom slučaju, doza se može odrediti vrlo tačno, čak u granicama od 1 mm.

S druge strane, iako imamo kapacitet da dozu precizno odredimo i izračunamo, vrlo smo limitirani u poznavanju mikroskopskih granica tumora. Poznavanje ovih ograničenja zapravo

govori o ograničenjima ove metode u smislu primene, ukoliko granice tumora nisu jasno poznate.

Takođe, i pacijent i tumor se pokreću, voljnim ili nevoljnim pokretima kao što su disanje i peristaltika. Ta kretanja takođe utiču na granice tumora, i potrebno ih je u izvođenju kompleksnih tehnika obavezno uzeti u obzir pri iscrtavanju granica mete.

Nakon izrade ovakvog kompleksnog plana, pristupa se detaljnoj evaluaciji a zatim i verifikaciji plana i položaja pacijenta.

Verifikacija plana podrazumeva testiranje akceleratora pri isporuci takvog kompleksnog plana. Moguće je da se dogodi da je plan suviše kompleksan i zahtevan za akcelerator, te da akcelerator neće moći da isporuči taj plan na traženi način i rezultat merenja neće biti prihvatljiv, zbog čega se pristupa izradi novog plana, kao i njegovom testiranju.

Od prve IMRT isporuke tretmana do danas prošlo je više od 25 godina a, za to vreme, iskustvo je pokazalo da:

1. poznavanje 3D anatomije na CT i MR preseccima, kao i lokoregionalni putevi širenja maligne bolesti od najvećeg su značaja za odlučivanje o načinu delineacije tumorskog volumena;
2. nije dovoljno poznavati samo toleranciju celog organa od rizika, već i toleranciju jednog njegovog dela;
3. tretiranje tumora IMRT tehnikom tokom celog tretmana ima za pacijenta veći benefit nego korišćenje IMRT tehnike u samo jednom delu tretmana (npr. dodatni tretman ležišta tumora (*boost* tretman) IMRT tehnikom nakon konvencionalnog tretmana);
4. rotaciona IMRT tehnika ima mnogo više prednosti u tehničkom smislu od statičkog IMRT tretmana zbog većeg broja stepeni slobode u rotacionoj tehnici;
5. poravnavajući filter akceleratora nije neophodan za IMRT tehniku, odnosno za IMRT se može koristiti i tzv. FFF snop, odnosno snop koji se dobija nakon što fotoni nastali u meti prolaze kroz primarni kolimator bez ravnjanja snopa poravnavajućim filterima;
6. velika brzina doze je prednost u izvođenju IMRT zbog velikog broja monitorskih jedinica koje se tokom IMRT isporuče;
7. energija snopa veća od 10 MV nije potrebna, jer se zadovoljavajuća homogenost doze u PTV dobija upotrebom velikog broja polja nižih energija, pri čemu se osnovni razlog za

uvođenje viših energija gubi – a to je visoka površinska doza i mala homogenost doze u tumoru;

8. šema istovremenog zračenja nekoliko volumena može se primeniti sa efektom skraćanja ukupne dužine trajanja tretmana (tzv. SIB – simultani integrisani *boost* – zračenje samog tumora većom dozom istovremeno sa zračenjem limfnih čvorova manjom dozom);
9. i, konačno, najvažnije je da se za ovakav kompleksan sistem uvede rigorozni sistem kontrole kvaliteta akceleratora i imidžing sistema, sistema za planiranje, RV sistema i svih komponenti koje učestvuju u ovom kompleksnom tretmanu

#### **8.4 VMAT- ZAPREMINSKI MODULISANA LUČNA TERAPIJA**

VMAT, ili *Volume Modulated Arc Therapy*, odnosno zapreminski modulisana lučna terapija je oblik IMRT tretmana, gde se tretman isporučuje u vrlo dinamičkom režimu: gentry akceleratora rotira tokom trajanja tretmana bez zastajanja, kreću se MLC lamele, menja se konstantno i brzina doze, pri čemu kvalitet terapijskog plana ostaje najmanje jednak kvalitetu odgovarajućeg klasičnog IMRT plana.

Glavna prednost VMAT tretmana je njegova efikasnost i brzina sprovođenja. Klasičan IMRT tretman traje oko 15 do 20 minuta, dok VMAT tretman traje 2 do 3 minuta. Zbog toga je VMAT tehnika izbora za većinu tretmana koja se sprovode modulisanim zračenjem.

Osim toga, broj monitorskih jedinica koje se isporučuju u IMRT tretmanu je uvek veći (nekad čak i dvostruko) od broja monitorskih jedinica u VMAT tretmanu.

#### **8.5 IGRT- SLIKOM VOĐENA RADIOTERAPIJA**

Iz svega priloženog, videli smo da IMRT daje impresivnu doznu raspodelu, redukuje toksičnost zračenja na kritične organe i odlikuje se visokom konformalnošću doze.

Ipak, realizacija ove dozne raspodele je potpuno druga oblast. Tretmani traju nedeljama, iz dana u dan, i zahtevaju preciznu postavku pacijenta, posebno ako se radi o velikim gradijentima i malim marginama.

Za postavku pacijenata i verifikaciju položaja dugo su se koristile MV slike za 3DCRT, ali se pokazalo da je kod IMRT i srodnih tehnika, ovakav pristup nedovoljan, zbog čega nastaje novi momenat u IMRT- IGRT (*Image Guided Radiation Therapy*- Slikom vođena radioterapija)

Zbog toga se na gentri današnjih akceleratora postavljaju kV imidžing sistemi, klasični izvor x-zračenja i odgovarajući panel od amorfnog silicijuma kao detektor, koji se koristi za kreiranje CT *cone beam* serije slika i poklapa se sa CT slikama pacijenta nastalim na pripremi za zračnu terapiju, zajedno sa strukturama koje su generisane u sistemu za planiranje, tako da se dobije značajno poboljšana vizualizaciju svih volumena unutar pacijenta. Time su omogućeni i precizno nameštanje i priprema za isporuku zračenja. Primer akceleratora sa imidžing sistemom dat je na Slici 8.6.



Slika 8.6. Akcelerator sa pratećim imidžing sistemom

## **8.6 SBRT- STEREOTAKSIČNA RADIOTERAPIJA**

SBRT je skraćenica od *Stereotactic Body Radiation Therapy*- stereotaksična radioterapija. To je kompleksan IMRT ili VMAT tretman lezija u telu pacijenta, ekstrakranijalni, kojim se isporučuju visoke dnevne doze na metu, u jednoj ili više frakcija. Ne postoji koncenzus oko maksimalnog broja frakcija, minimalne doze po frakciji ili maksimalnog broja i dijametra lezija koje će se SBRT tehnikom tretirati. Protokoli za SBRT se još uvek razvijaju, postižu nove međunarodne preporuke, i činjenica je da se danas uspešno koriste za tretiranje promena u plućima, pankreasu, jetri, bubrezima, prostati, uterusu, kolonu, i da broj frakcija varira od jedne do deset (najčešće oko 5 – 6), a da je doza po frakciji nekoliko Gy (obično 6 Gy – 7 Gy).

Važno je napomenuti da uključivanje pacijenta u ovakav tretman zahteva ispunjavanje određenih kriterijuma, tj. da nije svaki pacijent za zračnu terapiju ujedno i kandidat za SBRT.

## 9 KALIBRACIJA FOTONSKOG I ELEKTRONSKOG SNOPA

Moderna radioterapija se oslanja na preciznu isporuku prepisane doze. ICRU, kao i IAEA preporuke, ograničavaju ukupnu preciznost isporuke doze na tumor od  $\pm 5\%$ .

Pre nego što se akcelerator pusti u kliničku upotrebu, potrebno je da se snop koji aparat proizvede i kalibriše.

Ova kalibracija, ili kako se često kaže *output* aparata, u stvari je jačina doze u tački P, na referentnoj dubini  $d_{ref}$ , najčešće dubina maksimuma doze  $d_{max}$ , u vodenom fantomu na nominalnoj distanci SSD ili SAD, za referentno zračno polje  $10\text{ cm}^2 \times 10\text{ cm}^2$  na površini fantoma (za SSD postavku) ili u izocentru (za SAD postavku). Jedinica *outputa* je Gy/MU.

Kalibracija akceleratora (i za fotonski i za elektronski snop), vrši se pomoću dozimetara ali i posebnih uređaja namenjenih kalibraciji, i uz poštovanje dozimetrijskog protokola.

Dozimetar u ovom smislu predstavlja jonizacionu komoru sa elektrometrom koji očitava naelektrisanje u osetljivom volumenu komore, nastalo apsorbovanjem doze od snopa jonizujućeg zračenja. Kada se merenja doze u vodi obavljaju pod tačno definisanim referentnim uslovima, kažemo da se radi o referentnoj dozimetriji.

### 9.1 REFERENTNA DOZIMETRIJA

Postoje tri vrste referentne dozimetrije:

- kalorimetrija
- hemijska dozimetrija
- dozimetrija jonizacionom komorom.

Prve dve vrste se u kliničkoj praksi ne koriste, te neće biti opisane.

Treća vrsta referentne dozimetrije – dozimetrija jonizacionom komorom, najpraktičnija je u kliničkom okruženju, i nalazi se u najširoj upotrebi za merenje *outputa* aparata. Može se koristiti i kao apsolutni i kao relativni dozimetar. Osetljivi volumen komore najčešće je ispunjen vazduhom, te su veličine kojima se meri doza ili brzina doze u stvari naelektrisanje Q ili struja I, proizvedene upadnim snopom jonizujućeg zračenja u masi vazduha m.

Tada je apsorbovana doza u vazduhu D:

$$D = \frac{Q}{m} \left( \frac{W}{e} \right)$$

gde je  $W/e$  srednja energija potrebna da se proizvede jonski par po jedinici naelektrisanja, a za suv vazduh ona iznosi 33,97 J/C.

Za konverziju doze iz vazduha u dozu u vodi, potrebno je primeniti Brag–Grejevu ili Spenser–Atiksovu teoriju šupljine.

### **Kalibracija kliničkog snopa**

Klinički fotonski i elektronski snopovi se najčešće kalibrišu pomoću jonizacionih komora koje se koriste kao relativni dozimetri, i imaju kalibracione koeficijente određene u vazduhu ili vodi, i sledljivost do primarnog etalona preko standardne laboratorije – SSDL.

## **9.2 MEĐUNARODNI METROLOŠKI SISTEM**

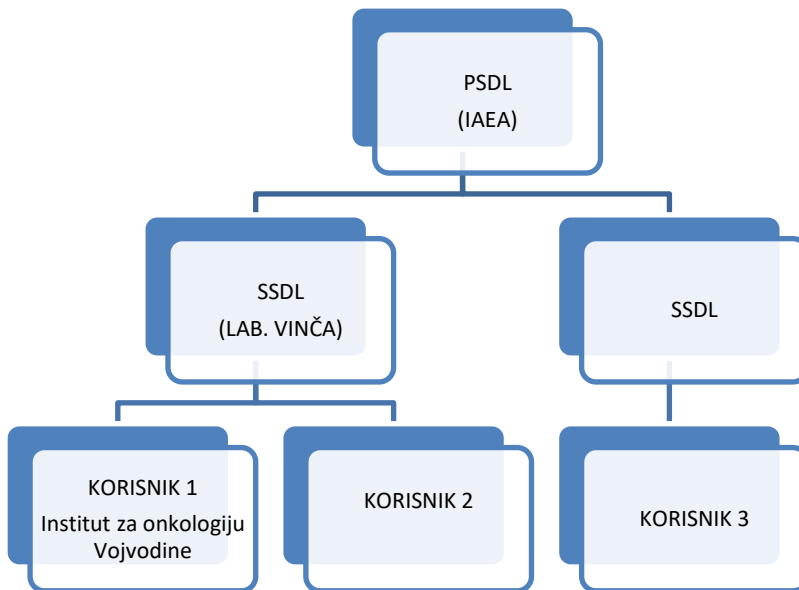
Međunarodni metrološki sistem obezbeđuje okvir u kojem postoji konzistencija i u metrologiji jonizujućih zračenja, i ona se predaje korisnicima u vidu kalibrisanih radijacionih instrumenata koji imaju sledljivost do primarnog standarda.

Međunarodni biro za tegove i mere (BIMP), osnovan je 1875. godine, sa sedištem u Sevru (Francuska), s idejom da bude međunarodni centar za metrologiju i da obezbedi uniformnost jedinica za merenje širom sveta i njihovu mogućnost praćenja do Internacionalnog sistema jedinica (SI).

To se čini pomoću Metarske konvencije, diplomatskog sporazuma između pedeset jedne nacije (od 2005), i upravlja kroz brojne Konsultacione komitete čiji su članovi nacionalne metrološke laboratorije zemalja članica konvencije.

U metrologiji jonizujućih zračenja, Dozimetrijske laboratorije primarnog etalona (PSDL) mnogih zemalja članica Konvencije o metru, razvijeni su primarni standardi za merenja zračenja i oni su uporedivi sa standardom BIMP kao i standardima ostalih PSDL. Na svetu postoji svega dvadesetak zemalja sa Primarnim dozimetrijskim laboratorijama ali one ne mogu da kalibrišu veliki broj radijacionih instrumenata koji su u upotrebi u celom svetu, te se zato osnivaju nacionalne laboratorije koje održavaju primarne standarde i prenose ih na krajnjeg korisnika. Ove laboratorije zovu se Sekundarne dozimetrijske laboratorije (SSDL).

Osnovna uloga SSDL jeste da premosti nemogućnost PSDL-a da obezbedi prenošenje primarnog standarda krajnjem korisniku, tj. da garantuje da će se u oblasti radioterapije, doza isporučena pacijentu nalaziti u međunarodno prihvatljivim okvirima preciznosti i tačnosti (Slika 9.1.).



Slika 9.1. Sistem prenošenja standarda u dozimetriji

Procedura koja se prati tokom kalibracije snopa detaljno je opisana u nacionalnim i internacionalnim protokolima od kojih je za naše podneblje najvažniji protokol Mešunarodne agencije za atomsku energiju IAEA TRS 398, ali se mogu koristiti i protokoli Američke asocijacije medicinskih fizičara AAPM, *Institution of Physics and Engineering in Medicine and Biology* IPEMB, *Deutsche Institut für Normung* DIN, *Nederlandse Commissie voor Stralingsdosimetrie* NCS, *Nordic Association of Clinical Physics* NACP, itd. Svi ovi protokoli osiguravaju visok nivo preciznosti i konzistenciju sa drugim radioterapijskim klinikama.

Dozimetrijski sistem baziran na jonizacionim komorama sastoji se od tri dela:

- odgovarajuća jonizaciona komora
- elektrometar
- fantom sa medijumom.

U praksi se najčešće koriste cilindrična i planparalelna komora.

Medijum za fantom je najčešće voda, ali se mogu koristiti i drugi tkivu ekvivalentni materijali: polistiren, virtuelna voda, plastična voda itd. ali im je zajedničko da moraju biti slični vodi u tri parametra: broj elektrona po gramu, po efektivnom atomskom broju (zavisi od korišćenih materijala) i gustini.

### 9.3 $N_{D,w}$ FORMALIZAM

Formalizam za određivanje apsorbovane doze u vodi za snop visokoenergetskih fotona i elektrona, dat je detaljno u dokumentu Međunarodne agencije za atomsku energiju IAEA Code of practice TRS 398, a ovde će biti kratko objašnjen.

Kvalitet snopa podrazumeva energiju snopa. U slučaju referentnog kvaliteta u radioterapiji, radi se o snopu  $^{60}\text{Co}$ , kome odgovara indeks kvaliteta  $k_{q0} = 1$ . Za ostale energije koje su veće od  $^{60}\text{Co}$   $k_{qq0}$  je manji od 1.

$$k_{qq0} = \frac{\left(\frac{W}{e} \cdot \left(\frac{S}{\rho}\right)_{\text{zid komore } q}^{\text{vazduh}}\right) p_q}{\left(\frac{W}{e} \cdot \left(\frac{S}{\rho}\right)_{\text{zid komore } q0}^{\text{vazduh}}\right) p_{q0}}$$

Za sve ostale snopove u radioterapiji za kvalitet snopa može da se koristi i veličina  $\text{TPR}_{20,10}$ , tj. odnos TPR u vodi na dubinama 20 cm i 10 cm, za polje 10 cm x 10 cm i rastojanje izvor-detektor (SCD) 100 cm.

Apsorbovana doza u vodi, na referentnoj dubini  $d_{\text{ref}}$  i u referentnom snopu kvaliteta  $Q_0$ , u odsustvu jonizacione komore data je jednačinom:

$$D_{w,Q0} = M_{Q0} N_{D,w,Q0}$$

gde je  $M_{Q0}$  očitavanje dozimetra u referentnim uslovima u primarnoj ili sekundarnoj laboratoriji, a

$N_{D,w,Q0}$  je kalibracioni koeficijent dozimetra koji očitavanje dozimetra prevodi u apsorbovanu dozu u vodi. Kalibracioni koeficijent se u svakodnevnom stručnom govoru kaže i kalibracioni faktor.



U najvećem broju slučajeva, uslovi u kojima se meri ne odgovaraju referentnim uslovima u laboratoriji i mogu značajno promeniti rezultat merenja, zbog čega je vrlo važno razlikovati referentne uslove od ostalih kliničkih uslova.

Referentni uslovi su dati u Tabeli 8, a važe za  $^{60}\text{Co}$  snop u PSDL ili SSDL.

Tabela 8. Referentni uslovi u  $^{60}\text{Co}$  snopu

Veličina	Referentna vrednost ili referentna karakteristika
Materijal fantoma	Voda
Vrsta komore	cilindrična
Veličina fantoma	30 cm x 30 cm x 30 cm
Rastojanje izvor zračenja- komora/ ili izvor zračenja površina kože (SSD/SCD)	100 cm
Temperatura vazduha	20°C
Pritisak vazduha	101,3 kPa
Referentna tačka jonizacione komore	Za cilindrične komore: na osi komore u centru zapremine šupljine. Za planparalelnu komoru na unutrašnjoj površi ulaznog prozora, u centru prozora
Dubina u fantomu referentne tačke komore	5 g/cm <sup>2</sup> ili 10 g/cm <sup>2</sup> za TPR <sub>20,10</sub> < 0,7 10 g/cm <sup>2</sup> za TPR <sub>20,10</sub> >0,7
Veličina polja u nivou referentne tačke komore	10 cm x 10 cm
Relativna vlažnost vazduha	50%
Napon i polaritet	Nema preporuke, ali treba da budu naznačeni na kalibracionom sertifikatu

 <b>INSTITUT ZA NUKLEARNE NAUKE "VINČA"</b> Laboratorija za zaštitu od zračenja i zaštitu životne sredine "ZAŠTITA" Laboratorija za radijaciona merenja Laboratorija za etaloniranje		 ATC 02-036 AKREDITOVANA LABORATORIJA ZA ETALONIRANJE SRP 10/2012 VREDNOST
<b>UVERENJE O ETALONIRANJU</b> Broj 133/12		
<b>Podnosilac zahteva</b>	Institut za onkologiju Vojvodine, Institutski put 4, Sremska Kamenica	
<b>Korisnik uredjaja</b>	Institut za onkologiju Vojvodine, Institutski put 4, Sremska Kamenica	
<b>Vrsta uredjaja</b>	Jonizaciona komora sa elektrometrom	
<b>Proizvođač, tip i serijski broj</b>	SCANDITRONIX, Farmer Chamber 0.65 cm <sup>3</sup> S/N: 451 + elektrometar Dose1 Wellhofer S/N: 7392	
<b>Merni opseg, rezolucija</b>		
<b>Metoda etaloniranja</b>	Metodom poređenja prema IAEA TRS 398	
<b>Broj zapisnika o etaloniranju</b>	338/12	
<b>Uslovi okoline</b>	Temperatura: 19.3°C Relativna vlažnost 60% Pritisak 1005 mbar	
<b>Metrološka sledivost</b>	Za etaloniranje korišćen merni sklop - jonizaciona komora PTW 32012 s/b 0172 sa elektrometrom PTW UNIDOS s/b: 20756 koji ima sledljivost do metrološke laboratorije IAEA u Beču	
<b>Rezultati etaloniranja</b>	Rezultati etaloniranja dati na strani 2	
<b>Datum etaloniranja</b>	30.5.2012	
<b>Datum izdavanja</b>	30.5.2012	
<b>Etalonirao</b>	 Dorde Lazarević, dipl. ing. el.	
		<b>Rukovodilac LRM</b>  Mr Miloško Kovačević
Telefon: +381 11 344 3307; Telefaks: +381 11 344 3438; E-mail: mdl@vinca.rs Adresa: Poštanski pregradak 522, 11001 Beograd		
Strana 1 od 2		ZP 3.100.26.5

Broj: 133/12	Uverenje o etaloniranju	Strana 2 od 2	
<b>REZULTATI MERENJA</b>			
<b>1. Uslovi merenja</b>			
Fantom: voda Veličina polja: 10 cm x 10 cm SSD (rastojanje izvor-fantom): 100 cm z (dubina merne tačke u fantomu): 5 cm Vreme merenja: 60 s Referentna jonizaciona komora: PTW-30012 S/N: 0172 Korisnička jonizaciona komora: FC65-G S/N:451			
<b>2. Rezultati merenja</b>			
Polje zračenja	Referentna vrednost apsorbovane doze u vodi D <sub>w</sub> <sup>ref</sup> [mGy]	Pokazivanje korisničke komore Q [nC]	N <sub>a,w</sub> [mGy/nC]
<sup>60</sup> Co	213.3	4.427	<b>48.18</b>
Merna nesigurnost referentnih vrednosti je 1.1 % i određena je sa nivoom poverenja od 95 %.  Kraj uverenja o etaloniranju Bez posebnog odobrenja MDL, ovo uverenje se sme umnožavati isključivo u celosti			

Slika 9.2. Primer Uverenja o etaloniranju SSDL za Srbiju

Veličine koje utiču na merenje, a nisu predmet merenja, mogu biti po prirodi vrlo različite, i to su temperatura, pritisak, polarizacioni napon. Mogu poticati od samog dozimetra (starenje, zagrevanje) ili biti posledica samog snopa (kvalitet snopa, brzina doze, veličina polja, dubina u fantomu itd).

Tokom same kalibracije jonizacione komore mnoge veličine se mogu kontrolisati (izbor energije snopa, veličina polja); međutim, mnoge i ne mogu (npr. temperatura, pritisak, vlažnost). Efekat veličina koje se ne mogu kontrolisati koriguje se odgovarajućim faktorima.

Pretpostavimo da su ove veličine međusobno nezavisne, onda se uticaj svih veličina može predstaviti kao njihov proizvod  $\prod k_i$ , gde su  $k_i$  odgovarajući korekcionni faktori.

Osim niza korekcionnih faktora u gornjoj jednačini, poseban značaj ima i korekcionni faktor za kvalitet snopa, kada se ne koristi <sup>60</sup>Co snop, već neki drugi snop, i taj faktor nije uključen u gornji proizvod, a naziva se korekcionni faktor kvaliteta snopa  $k_{q,0}$ .

U slučaju kada se dozimetar koristi u snopu kvaliteta Q, koji je različit od kvaliteta snopa tokom kalibracije Q<sub>0</sub>, apsorbovana doza u vodi data je jednačinom:

$$D_{w,Q} = M_Q N_{D,w,Q_0} k_{QQ_0}$$

gde faktor  $k_{qq_0}$  koriguje očitavanje za efekat između referentnog snopa Q<sub>0</sub> i stvarnog snopa kvaliteta Q, i gde je očitavanje dozimetra M<sub>Q0</sub> korigovano u M<sub>Q</sub>, za sve veličine koje utiču na očitavanje.

Faktor kvaliteta snopa  $k_{qq_0}$  je odnos kalibracionih faktora komora u dva različita kvaliteta snopa: referentni i korisnički.

U slučaju da se faktor kvaliteta snopa ne može meriti, koriste se teoretski dobijeni faktori.

Ostali faktori koji utiču na merenje jesu:

- Pritisak, temperatura i vlažnost. Najveći broj komora koje se koriste otvorene su za ambijentalne uslove, te je vazduh u komori podložan atmosferskim promenama. Korekcionni faktor koji bi trebalo primeniti je

$$k_{TP} = \frac{(273,2 + T)P_0}{(273,2 + T_0)P}$$

- Faktor elektrometra. Kada se elektrometar i jonizaciona komora kalibrišu posebno, svaki deo opreme ima svoj kalibracioni koeficijent. Ukoliko se oprema kalibriše zajedno, faktor elektrometra će biti jedinični, a njegov faktor biće dat u faktoru komore.
- Efekat polariteta. Efekat upotrebe potencijala različitih polariteta kod jonizacione komore u snopu visokoenergetskih fotona, biće uglavnom beznačajan. Međutim, kod elektronskog snopa on može biti značajan. Kada se komora koristi u snopu sa merljivim polarizacionim efektom, prava vrednost se dobija kao srednja vrednost apsolutnih vrednosti očitanih sa oba polariteta. Korekcionni faktor za svaki pojedinačni snop se računa na sledeći način:

$$k_{pol} = \frac{|M_+| + |M_-|}{2M}$$

gde su M<sub>-</sub> i M<sub>+</sub> očitavanja elektrometra na negativnom i pozitivnom potencijalu, a M je očitavanje sa polariteta koje se rutinski koristi (bilo pozitivno ili negativno). Očitavanja na različitim polaritetima treba da budu stabilna.

- Rekombinacija jona. Nekompletno kolektovanje naelektrisanja u šupljini jonizacione komore zbog rekombinacije jona zahteva upotrebu dodatnog faktora  $k_s$ . Ovaj efekat zavisi od geometrije komore i od napona. Uopšteno govoreći ova vrednost je manja od 0,2 %. Ovaj korekcionni faktor se dobija dvovoltnim metodom, gde je odnos  $V_1/V_2$  u idealnom slučaju 3 ili više ( $V_1$  je radni napon, a  $V_2$  je manji napon). Ovim naponima odgovaraju očitavanja elektrometra  $M_1$  i  $M_2$ , a računa se pomoću sledeće jednačine:

$$k_s = a_0 + a_1 \left( \frac{M_1}{M_2} \right) + a_2 \left( \frac{M_1}{M_2} \right)^2$$

Ili za  $k_s < 1,03$ , ovaj korekcionni faktor se može aproksimirati sa greškom 0,1 % na:

$$k_s - 1 = \frac{\frac{M_1}{M_2} - 1}{\frac{V_1}{V_2} - 1}$$

Koeficijenti iz jednačine  $a_0$ ,  $a_1$  i  $a_2$  zavise i od odnosa dva napona  $V_1$  i  $V_2$ , a određeni su eksperimentalnim putem i dostupni u literaturi.

Za visokoenergetski snop fotona koji proizvode medicinski akceleratori, kvalitet snopa  $Q$  je određen veličinom TPR (*Tissue Phantom Ratio*), što je u stvari odnos apsorbovane doze na dubini 20 cm i 10 cm u vodenom fantomu, mereno na konstantnom rastojanju izvor–komora od 100 cm i za veličinu polja 10 cm x 10 cm u ravni komore.

Postoje i druge veličine koje se koriste za specificiranje kvaliteta snopa, npr. PDD na 10 cm, kao i dubina 80 % izodoze, ali je  $TPR_{20,10}$  najčešći.

TPR se može dobiti iz jednačine:

$$TPR_{20,10} = 1,2661 PDD_{20,10} - 0,0595$$

Radi jednostavnosti u kliničkoj upotrebi, vrednosti  $K_{q,q0}$  predstavljene su tabelarno u zavisnosti od vrste komore i  $TPR_{20,10}$  u TRS 398 protokolu.

## **10 PRIJEMNO TESTIRANJE I PUŠTANJE U RAD**

Nakon instalacije aparata koji će biti korišćen za dijagnostikovanje bolesti ili lečenje pacijenata, medicinski fizičar bi trebalo da izvrši seriju merenja i testova pre kliničke upotrebe aparata. Ovi testovi i merenja sprovode se kroz procese koji se zovu prijemni testovi i puštanje u rad (komisioniranje).

U te svrhe, u skladu sa potrebom, koriste se razne jonizacione komore, diode, elektrometri, termometri i manometri, dozimetrijski filmovi, monitori doze i niz različitih fantoma koji su specijalno namenjeni nekom od postupaka testiranja. To mogu biti vodeni i plastični fantomi, fantomi od vodi ekvivalentnih materijala, fantomi sa specijalnim umecima pomoću kojih se analizira imidžing sistem, te oni za evaluaciju i podešavanje izocentra aparata (mehaničkog, zračnog, MV i kV slike), i posebno konstruisane merne ploče sa odgovarajućim softverima za analizu rezultata itd.

### ***10.1 PRIJEMNO TESTIRANJE***

Prijemno testiranje bi trebalo da dokaže da je specifikacija navedena u zahtevima pri kupovini aparata, zapravo i ispunjena, da je aparat bezbedan za upotrebu u smislu primene jonizujućeg zračenja po pacijente i osoblje.

U principu, sa završenim prijemnim testovima i krajnjim dokumentom koji potpisuju fizičar u bolnici i serviser proizvođača koji je izvršio instalaciju, aparat se predaje u vlasništvo bolnici.

Prijemni testovi podrazumevaju tri grupe testova:

- bezbednosne testove
- mehaničke testove
- dozimetrijske testove

Postoji niz međunarodnih i nacionalnih protokola koji mogu da posluže kao vodiči kroz testiranja, a sastavni su deo protokola za prijemno testiranje koji nudi proizvođač.

#### Testovi bezbednosti

Prvi primer koji se često navodi je provera funkcionalnosti interlokova<sup>3</sup>, i to interloka za vrata (sa isključenjem isporuke zračenja), interlokove u slučaju neposredne opasnosti (zaustavljaju sve motore aparata prekidaju isporuku zračenja), zatim audio i video veze sa pacijentom, provera svetlosnih signala, itd.

U ovom momentu se ispituje i adekvatnost zaštitne primarne i sekundarne barijere – otvaranjem maksimalnog polja i kolimatorom uređaja rotiranim na 45°, snopom usmerenim direktno na komandnu sobu i ostale prostorije u neposrednoj blizini, bez prisustva bilo kakvog atenuatora u snopu za primarnu barijeru, a sa atenuatorom (fantomom) za sekundarnu barijeru. Ispituje se i nivo curećeg zračenja kolimatora i glave aparata, monitorom doze ili dozimetrijskim filmom obavijenim oko glave aparata, itd.

#### Mehanički testovi

Mehaničke provere bi trebalo da obezbede preciznost i tačnost mehaničkih pokreta aparata i svih njegovih delova. To uključuje: osu rotacije kolimatora, osu rotacije gentryja, položaje sistema za formiranje zračnog polja u raznim pozicijama gentryja aparata, koincidenciju zračnog i svetlosnog polja, osu rotacije i pomeraje pacijent-stola, optički indikator distance, mehaničke i električne indikatore gentryja, kolimatora, stola, itd.

#### Dozimetrijski testovi

Dozimetrijski testovi na prijemnim merenjima trebalo bi da pokažu kvalitet snopa aparata, da daju brzu karakterizaciju dubinskih doza i profilnih merenja za reprezentativna polja, te utvrde inicijalno poklapanje sa zahtevanim osobinama aparata.

### **10.2 PUŠTANJE U RAD**

Puštanje aparata u kliničku upotrebu podrazumeva niz vrlo detaljnih i zahtevnih testova, i oni se moraju pre kliničke upotrebe detaljno analizirati kako bi se korisnik upoznao sa aparatom koji će dalje koristiti.

---

<sup>3</sup> Interlok je osobina uređaja da dve funkcionalnosti ili stanja uređaja drže međusobno nezavisne. Interlok se koristi da prevenira neželjena stanja uređaja, i može da se sastoji od električnih, mehaničkih ili elektronskih sistema ili sklopova. Na primer, ukoliko se tokom rada linearnog akceleratora otvore vrata terapijske sobe, interlok za vrata će prekinuti isporuku zračenja

Merenja tokom puštanja aparata u rad ili tzv. komisioniranja podrazumevaju:

- merenje i snimanje svih podataka o snopovima (uključujući i *output*),
- organizovanje merenja u tabličnom formatu za jednostavne tretmane ukoliko je to potrebno,
- unošenje ovih podataka u sistem za planiranje, verifikaciju sistema za planiranje za sve tipične lokalizacije i tehnike,
- razvoj i implementaciju svih dozimetrijskih, protokola za planiranje i terapijskih procedura,
- verifikaciju svih protokola,
- ustanovljavanje testova kontrole kvaliteta, i
- obuku osoblja za klinički rad.

#### 10.2.1 Merenja u fotonskom snopu

Procentna dubinska doza. Prva merenja za puštanje u rad linearnog akceleratora najčešće su na centralnoj osi. Da bi se izmerila dubinska doza na centralnoj osi snopa, površina vode se stavlja u nivo izocentra, ili nominalni SSD. Dubina na kojoj je komora menja se od dna fantoma ka površini. U najvećem broju slučajeva, vrsta merenja koja se sprovode zavisi od tehnike koja će se primeniti. Na primer, za 3DCRT potrebno je napraviti ceo set krivih od polja 4 cm x 4 cm pa do najvećeg dostupnog polja (obično 40 cm x 40 cm), a za izvođenje IMRT mere se polja od 2 cm x 2 cm do 40 cm x 40 cm.

Mala polja zahtevaju posebnu pažnju pri merenju. Jonizacione komore zapremine 0,1 cm<sup>3</sup> imaju dijametar 3 mm – 4 mm, a dužinu oko 1,5 cm. Međutim, zbog njihove dimenzije u odnosu na mereno polje i nedostatka lateralnog elektronskog ekvilibrijuma i efekta polusenke za polja manja od 4 cm x 4 cm, doza koju meri jonizaciona komora značajno se menja duž ose komore, ukoliko ona stoji horizontalno u polju. Zbog toga se u malim poljima moraju koristiti posebni detektori, iako je moguće rešenje i da se detektor postavi vertikalno u snop, paralelno centralnoj osi. Ova merenja se izvode tako što se meri centralna osa snopa za polje 10 x 10 cm koristeći ovakvu postavku i zapreminu komore, i to uporedi sa konvencionalnom tehnikom merenja.

Mnoga merenja centralnih osa pokazuju da se  $d_{max}$  pomera ka površini kako veličina polja raste. Ovaj pomeraj je posledica velikog broja sekundarnih elektrona i fotona koji se generišu sa

povećanjem površi kolimacionih blokova akceleratora u snopu, kao i poravnavajućeg filtera. Pošto neki od ovih fotona i elektrona završe u detektoru, i pošto imaju nižu energiju nego primarni fotonski snop, dovode do sniženja  $d_{\max}$  za veća zračna polja.

Output faktori. *Output* akceleratora u  $d_{\max}$  u cGy/MU se povećava sa povećanjem otvora kolimatora akceleratora ili veličine polja. Meri se na  $d_{\max}$  za svaku veličinu polja, u vodenom fantomu na fiksnoj distanci izvor–detektor.

Bez obzira na to koja se tehnika merenja koristi, povećanje *outputa* se normalizuje na *output* uređaja za polje 10 cm x 10 cm, a rezultujući brojevi predstavljaju ukupan faktor rasejanja  $S_{c,p}$ . *Output* faktori se prikazuju tabelarno u funkciji veličine ekvivalentnog polja. Ukupan faktor predstavlja proizvod faktora rasejanja kolimatora  $S_c$  i faktora rasejanja fantoma  $S_p$ .

$$S_{c,p} = S_c \cdot S_p$$

Faktor rasejanja kolimatora,  $S_c$ , meri se u vazduhu sa *build up* kapom dovoljnom da obezbedi elektronski ekvilibrijum. I ove vrednosti se obično normalizuju na polje 10 cm x 10 cm. Problem koji može da nastane kod malih polja viših fotonskih energija, jeste da *build up* kapa bude ista ili veća od veličine zračnog polja. Ovaj problem se može rešiti korišćenjem *build up* kape veće gustine materijala (kao što je aluminijum ili bakar).

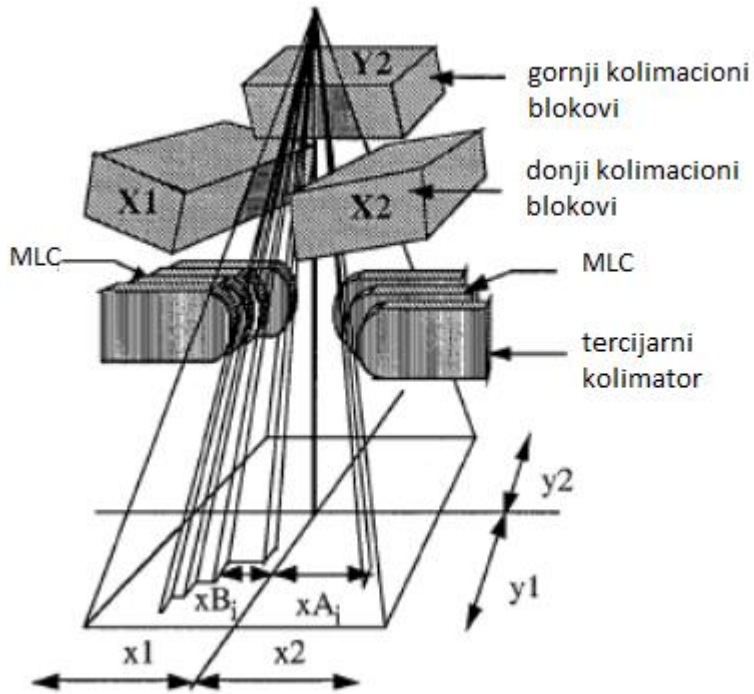
Faktor rasejanja fantoma je onda količnik ukupnog faktora rasejanja i faktora rasejanja kolimatora.

Multilamelarni kolimator (MLC). Najvažniji parametri kod MLC sistema koji značajno utiču na merenje, a kasnije i na planiranje zračne terapije, jesu curenje između lamela i transmisija MLC. Prvi faktor se meri filmom koji se postavi ispod polja kada su lamele potpuno zatvorene, ali i poređenjem regije umbre trasverzalnog profila za polje definisano sa MLC i polje definisano otvorom kolimirajućih blokova akceleratora.

Ove veličine se značajno razlikuju kod proizvođača, u prvom redu zbog konstrukcije MLC, ali i njihovog položaja u glavi aparata. Tako, na primer, kod proizvođača Elekta, MLC zamenuje jedan set kolimacionih blokova akceleratora, a kod proizvođača Varian postoje i gornji i donji kolimacioni blokovi za formiranje polja, dok MLC čini tercijarni kolimator. Na sledećim

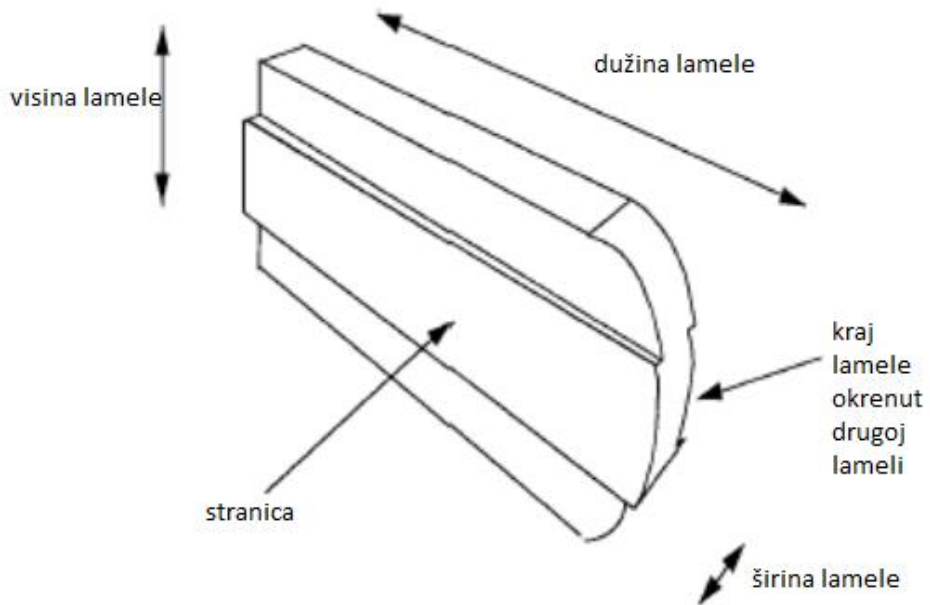


slikama prikazane su osobine MLC kolimatora koje značajno utiču na model snopa sistema za planiranje radioterapije (transmisija i curenje).



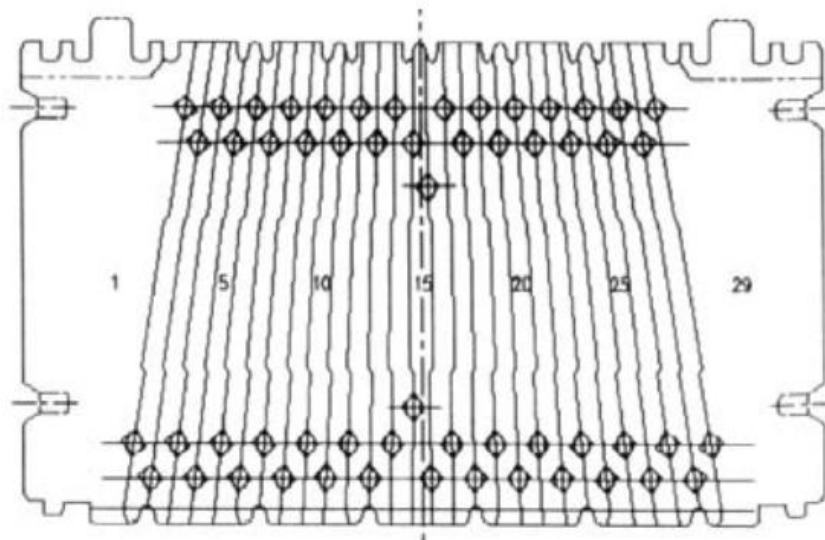
Slika 10.1. Primer postavke MLC u glavi aparata

Na sledećoj slici dat je tipičan izgled lamele.



Slika 10.2. Tipičan izgled lamele MLC

Multilamelarni kolimator mora da prati divergenciju snopa, i u glavi aparata izgleda ovako:

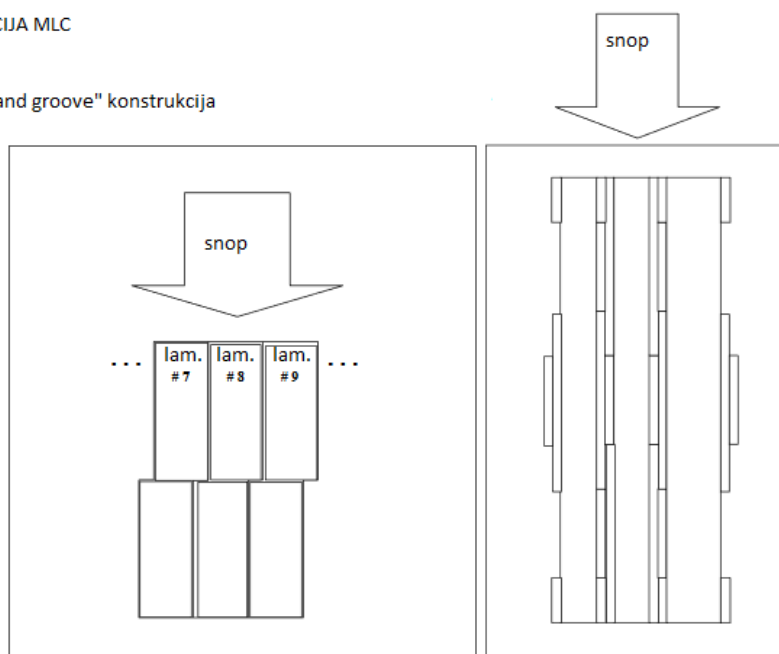


Slika 10.3. Konstrukcija multilamelarnog kolimatora- prati divergenciju snopa

Za curenje je vrlo važna konstrukcija multilamelarnog kolimatora, tj. takozvana *tongue and groove* konstrukcija, odnosno način uklapanja lamela tako da čine jednu ravnu površ u kojoj je curenje minimalno.

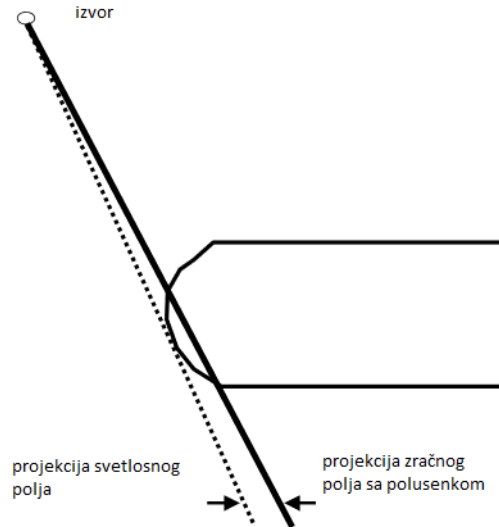
KONSTRUKCIJA MLC

"Tongue and groove" konstrukcija



Slika 10.4. *Tongue and groove* konstrukcija MLC

Multilamelarni kolimator pokazuje svojstva kao i zračno polje, tj. ima svoju polusenku zbog zaobljenih krajeva lamela i dužine puta koji prolazi zrak kroz lamelu.

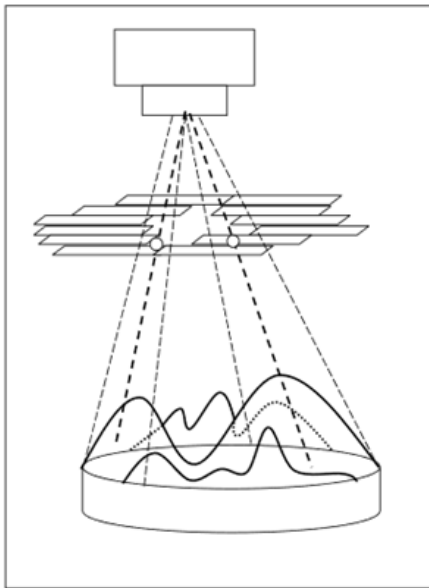


Slika 10.5. Polusenk MLC i koincidencija zračnog i svetlosnog polja uz MLC

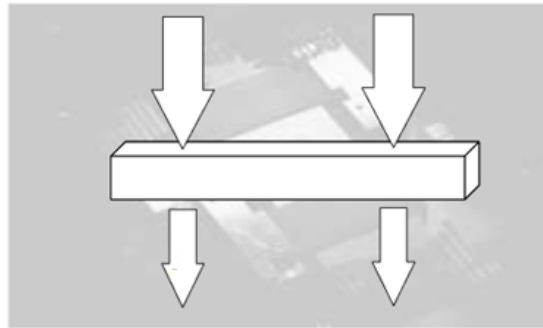
Takođe, zbog efekta zaobljenih krajeva, i zračno i svetlosno polje snopa mogu se razlikovati za do 1 mm, tj. svetlosno polje „potcenjuje” zračno polje, odnosno čini se da je zračno polje manje nego što u stvarnosti jeste, što je prikazano na Slici 10.5.

Transmisija kroz MLC ima nekoliko segmenata:

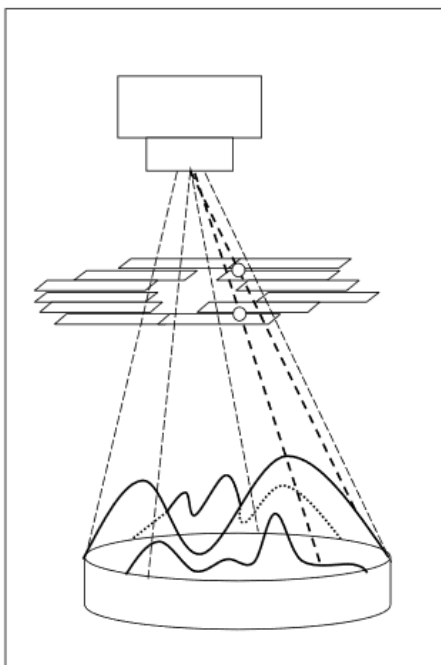
- transmisiju kroz punu visinu MLC
- transmisiju između dve lamele.



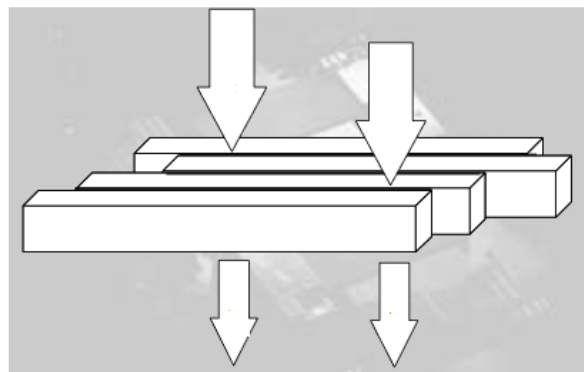
Transmisija kroz punu visinu MLC



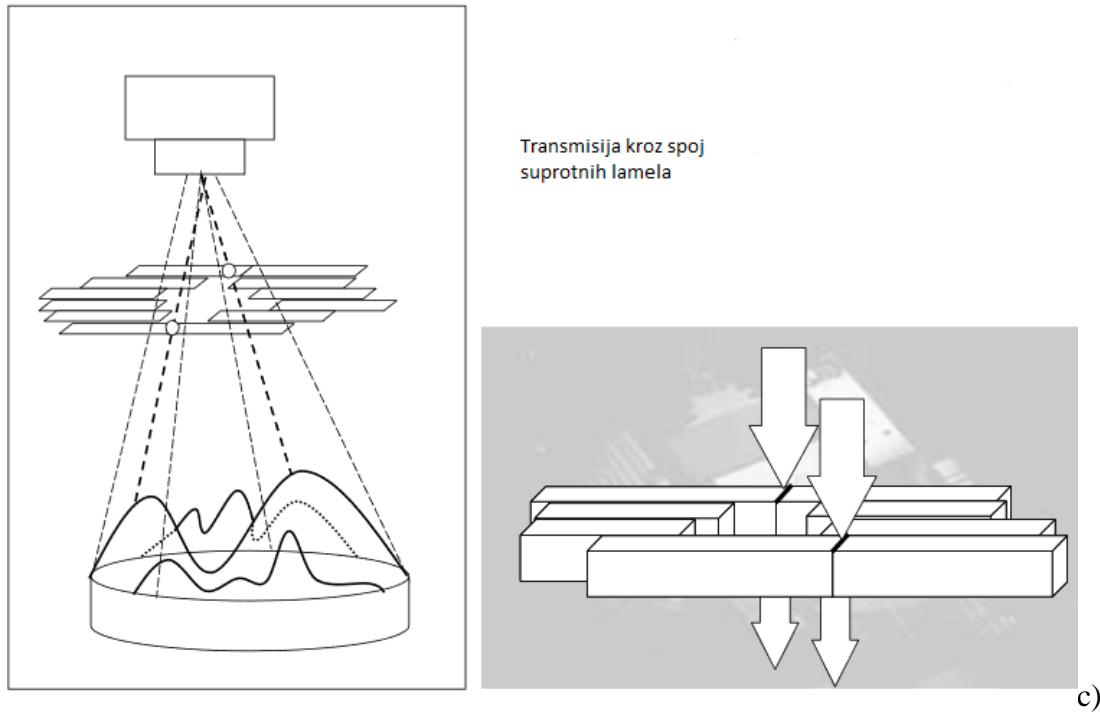
a)



Transmisija među susednim lamelama



b)



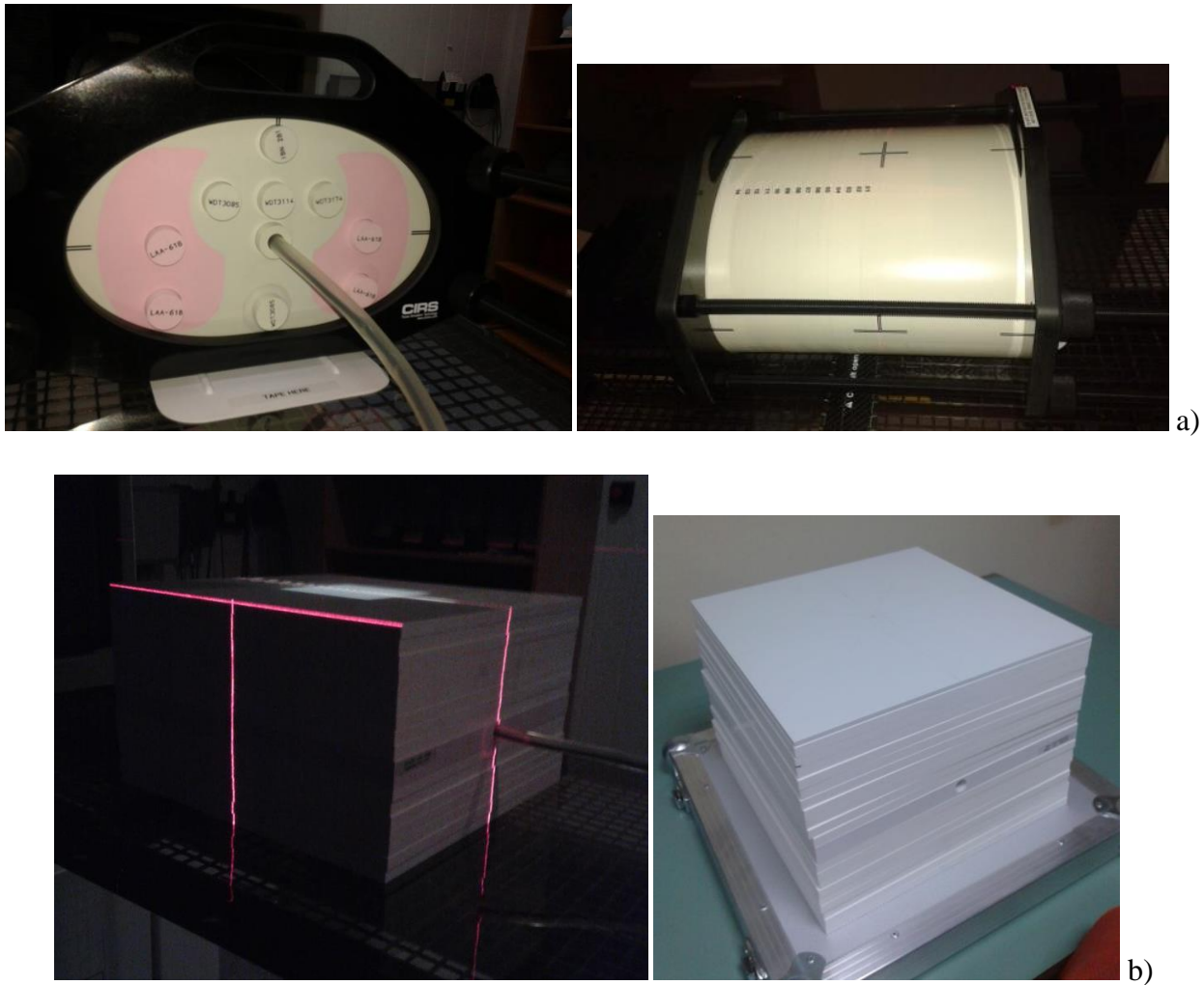
Slika 10.6 a-c. Tipovi transmisije među lamelama

Prilikom merenja za puštanje u rad, mora se izmeriti svaki modifikator snopa koji će biti deo sistema za planiranje, uključujući i klin, bilo da je fizički, dinamički ili virtuelni. To podrazumeva merenje svih procentnih dubinskih doza za više orijentacija kolimatora, merenje profila i *outputa* polja.

Nakon modelovanja snopa, potrebno je da se izvrši verifikacija modela merenjem na akceleratoru, za čega je deo opreme prikazan na Slici 10.7.

### Merenja elektronskog snopa

Slično kao kod fotonskog, i kod elektronskih snopova se moraju izmeriti sve PDD krive, profili snopa kao i *output* faktori, ali se mora voditi računa o prirodi elektrona i mernoj opremi koja tu prirodu može da prati. Naime, pri merenju elektronskih snopova najvažniji je izbor jonizacione komore i postavka dozimetrijske opreme, s obzirom na ponašanje elektrona i njihov doimet.



Slika 10.7. Primeri fantoma koji se koristi za komisioniranje i verifikaciju snopa akceleratora (a- torakalni fantom za verifikaciju sistema za planiranje nakon izršenog komisioniranja, b- pločasti fantom napravljen od materijala RW3- vodi ekvivalentnog)

## 11 KONTROLA KVALITETA

- Poslednjih petnaest godina tehnologija u radioterapiji je dramatično napredovala. Tehnološki razvoj doveo je do prelaska sa 2D na 3D konformalnu terapiju; zatim, intenzitet modulisanu radioterapiju (IMRT), slikom vođenu radioterapiju (IGRT), adaptivnu radioterapiju i 4D imidžing i kontrolu pokreta tokom izvođenja radioterapije. Brahiterapija je takođe napredovala, kako u oblasti HDR, tako i u primeni permanentnih implanta. Za delineaciju volumena koriste se različiti imidžing modaliteti i u brahiterapiji i u teleterapiji, a sve ove procedure integrisane su u jednom kompjuterskom informacionom sistemu koji omogućuju povezivanje svih delova radioterapijskog sistema, od pripreme pacijenta do isporuke tretmana.
- Upravo uvođenje kompleksnih delova radioterapijskog sistema i novih tehnologija zahteva dramatično pojačanje kontrole kvaliteta rada sistema, kao i kontrole celog radioterapijskog procesa.

Osiguranje kvaliteta u radioterapiji podrazumeva niz planiranih i sistematskih ili planskih aktivnosti koje se moraju sprovesti kako bi se obezbedila konzistentnost preskripcije doze, ispunjenje te preskripcije u odnosu na planirani volumen mete, zajedno sa postizanjem minimalne doze na normalna tkiva, i minimalne ekpozicije osoblja. Trebalo bi naglasiti da osiguranje kvaliteta u radioterapiji podrazumeva sve aspekte radioterapijskog tretmana i uključuje sve grupe zaposlenih, s obzirom na to da su pojedine aktivnosti potpuno nezavisne.

Kontrola kvaliteta podrazumeva proces kroz koji se meri performansa kvaliteta, upoređuje sa standardom i preduzimaju korektivne akcije ukoliko nisu ispunjeni svi uslovi postavljeni standardom.

Standardi kvaliteta predstavljaju set prihvaćenih kriterijuma u odnosu na koje se meri kvalitet aktivnosti koje se sprovode. U oblasti radioterapije postoji niz nacionalnih i međunarodnih standarda, postavljenih od strane međunarodnih organizacija kao što su Svetska zdravstvena organizacija (WHO), Američka asocijacija medicinskih fizičara (AAPM), Evropsko društvo radijacione onkologije (ESTRO), itd. Ukoliko preporučeni standardi nisu dostupni, moraju biti razvijeni lokalni standardi.

Neophodnost osiguranja i kontrole kvaliteta u radioterapiji potiče od potrebe za visokom preciznošću i tačnošću, i potrebe za postizanjem željenog rezultata u smislu kontrole maligne bolesti, što podrazumeva da:

- Osiguranje kvaliteta smanjuje nesigurnosti i greške u dozimetriji, planiranju terapije, radu opreme, isporuci tretmana, itd. U suštini, poboljšava dozimetrijsku tačnost i preciznost isporuke doze, što posledično poboljšava terapijski rezultat, povećava kontrolu bolesti i smanjuje nivo komplikacija i rekurenci;
- Osiguranje kvaliteta umanjuje mogućnost pojave akcidenta i greške, i povećava verovatnoću da će greška biti na vreme primećena, a potencijalni akcident preveniran;
- Osiguranje kvaliteta omogućuje interkomparaciju među različitim radioterapijskim centrima, osigurava uniformnu i preciznu dozimetriju i isporuku doze, što je neophodno u procesu izvođenja kliničkih trajala i prenošenja radioterapijske prakse i iskustva među centrima.

Program osiguranja kvaliteta podrazumeva:

- Specifikaciju, prijemno testiranje i komisioniranje za kliničku upotrebu, uključujući i kalibraciju, ako je potrebno;
- Testove kontrole kvaliteta koji se definišu pre nego što se oprema stavi u kliničku upotrebu, kada se ustanovi formalni program kontrole kvaliteta koji se nastavlja tokom celog veka trajanja opreme;
- Dodatne testove kontrole kvaliteta nakon svake značajne popravke, intervencije ili podešavanja ili kada se primeti odstupanje u performansama tokom upotrebe;
- Planirani preventivni program održavanja, u skladu sa preporukama proizvođača.

Program kontrole kvaliteta

Osnovni razlog uvođenja kontrole kvaliteta jeste potreba da osobine i ponašanje opreme ostanu isti u okviru prihvaćenih granica tokom njenog kliničkog života, kako bi se tretmani pacijentima isporučili na planirani način, pod uslovima koji su važili na prijemnim testovima i komisioniranju.

Ukoliko postoji odstupanje od ovih osobina, neophodne su korektivne mere. Testovi kontrole kvaliteta trebalo bi da sadrže:



- parametre koji će se testirati i testove koji će se primenjivati
- opremu koja će se u testiranju koristiti
- geometriju testova
- učestalost testiranja
- osoblje koje će testove sprovoditi, kao i osoblje koje će rezultate analizirati
- očekivane rezultate
- toleranciju i nivoe preduzimanja akcije, i
- akcije koje se preduzimaju ukoliko su nivoi tolerancije premašeni.

Nijedan program nije odgovarajući u svim slučajevima. Programi se mogu prilagoditi datoj situaciji ili korigovati nakon što su se stekla određena iskustva u radu sa određenim uređajem.

Važno je da testovi budu jednostavni, u skladu sa ciljevima koje je potrebno postići, te da optimizuju napor i vreme koje se u njih ulaže, kao i da daju odgovarajući rezultat. Svako funkcionisanje opreme u okviru granica je prihvatljivo, ali funkcionisanje van granica je neprihvatljivo i zahteva korektivnu akciju i uspostavljanje normalnog režima rada.

U sledećoj Tabeli 9. dat je prikaz primera testova kontrole kvaliteta:

Tabela 9. Testovi kontrole kvaliteta na linearnom akceleratoru

<b>Procedura</b>	<b>Tolerancija</b>
<b>Dnevne provere</b>	
Bezbednosni test:	
Vrata	funkcionalno
Audio-vizuelna komunikacija	funkcionalno
Monitor zračenja	funkcionalno
Mehanički test:	
Laseri	2 mm
Optički pokazatelj rastojanja	2 mm
Veličina svetlosnog polja	2 mm
Dozimetrijski test:	

Konstantnost zračnog <i>outputa</i> fotonskog snopa	2 %
Konstantnost zračnog <i>outputa</i> elektronskog snopa	2 %
Konstantnost transferzalne simetrije fotonskog snopa	3 %
Konstantnost aksijalne simetrije fotonskog snopa	3 %
Konstantnost transferzalne simetrije elektronskog snopa	3 %
Konstantnost aksijalne simetrije elektronskog snopa	3 %
Konstantnost ravnoće fotonskog snopa	3 %
Konstantnost ravnoće elektronskog snopa	3 %
Konstantnost energije fotonskog snopa	3 %
Konstantnost energije elektronskog snopa	3 %
<b>Mesečna provera (apsolutna dozimetrija)</b>	
Mehanički test:	
Kontrola mehaničkog izocentra	2 mm
Kontrola lasera	2 mm
Provera pomeranja terapijskog stola u pravcu Y ose	2 mm
Provera pomeranja terapijskog stola u pravcu Z ose	2 mm
Indikator udaljenosti	2 mm
Kontrola kolimatora	2 mm
Kontrola indikatora veličine svetlosnog polja	2 mm
Test stabilnosti kolimatora i gentryja	2 mm
Kontrola centra zračenja	2 mm
Kontrola poklapanja optičkog sa zračnim poljem	2 mm
Kontrola ugaonih indikatora	0,5°

Potrebu za postojanjem pouzdnog sistema kontrole kvaliteta prepoznalo je i srpsko zakonodavstvo, jer je u okviru Zakona o zaštiti od jonizujućih zračenja i nuklearnu sigurnost Srbije donet niz pratećih Pravilnika koji regulišu ovu oblast, sa minimalnim brojem i vrstom testova koje korisnici treba da urade na dnevnom, nedeljnom, mesečnom, polugodišnjem ili godišnjem nivou. Iako su ovi testovi nedovoljni za punu kontrolu kvaliteta, ipak predstavljaju dobru osnovu za generisanje sopstvenog programa u skladu sa mogućnostima i potrebama.

Slični programi kontrole kvaliteta moraju se definisati za svu postojeću opremu, uključujući simulator, CT simulator, uređaje za brahiterapiju, sistem za planiranje brahiterapije i teleterapije, individualne planove za pacijente, informacioni sistem, ali i opremu i softvere koji se za koriste kontrolu kvaliteta (jonizacione komore, elektrometri, itd). Trebalo bi voditi računa i o tome da linearni akceleratori različitih generacija i performansi zahtevaju različite programe kontrole kvaliteta. Postoji niz međunarodnih preporuka i protokola koji se mogu implementirati u bolničke protokole, u skladu sa potrebama i mogućnostima korisnika opreme.

## 12 BRAHITERAPIJA

Naziv brahiterapija potiče od grčke reči βραχύς (*brachys*), i znači „kratko rastojanje“.

Termin brahiterapija opisuje zračnu terapiju malignih i benignih promena, pomoću enkapsuliranog radioaktivnog izvora, plasiranjem izvora direktno u promenu koja se leči ili u njenu neposrednu blizinu. Planirana doza se isporučuje kontinualno, tokom kratkog perioda, ili tokom ukupnog života izvora do potpunog raspada. Najveći broj brahiterapijskih izvora emituje fotone; međutim, postoje primeri kada se za terapiju koriste i beta emiteri, kao i izvori neutrona.

Iako brahiterapija nije dominantan oblik radioterapije (podvrgava joj se svega 20 % pacijenata), njeni počeci se vezuju za samo otkriće x-zračenja i radijuma, krajem 19. veka. Odmah nakon otkrića x-zraka (Rendgen, 1895), došlo je i do otkrića prirodne radioaktivnosti (Bekerel, 1896). Postoji anegdota da je Bekerel nosio u džepu radijumsku iglicu, od Pariza do Londona, s namerom da je pokaže na naučnom sastanku. Na mestu gde je stajala igla primetio je crvenilo na koži. U povratku je isti izvor stavio u drugi džep, i promena koju je očekivao pojavila se opet ali na drugom mestu. Ovaj događaj možemo smatrati početkom brahiterapije, s obzirom na to da je prvo primenjena u lečenju kožnih karcinoma.

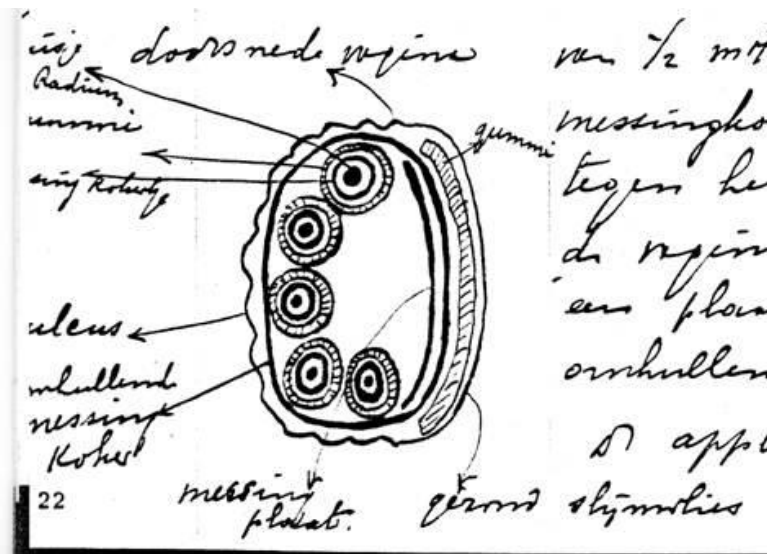
Godine 1898. Pjer i Marija Kiri su izolovali radijum. Važno je imati na umu da je ovaj posao iziskivao i velike fizičke napore: za izolovanje 1 g Ra iz tone rude pehblende, trebalo je iskoristiti oko 5 tona različitih hemikalija i oko 50 tona vode.



Slika 12.1. Proces prerade rude uranijuma. Iz Oak Ridge Associated Universities, Copyright 1999. Historad grupa, *Netherlands Cancer Institute*, Amsterdam, Holandija



Slika 12.2. Aplikator za lečenje površinskih lezija sa radijumom. Historad grupa, *Netherlands Cancer Institute*, Amsterdam, Holandija

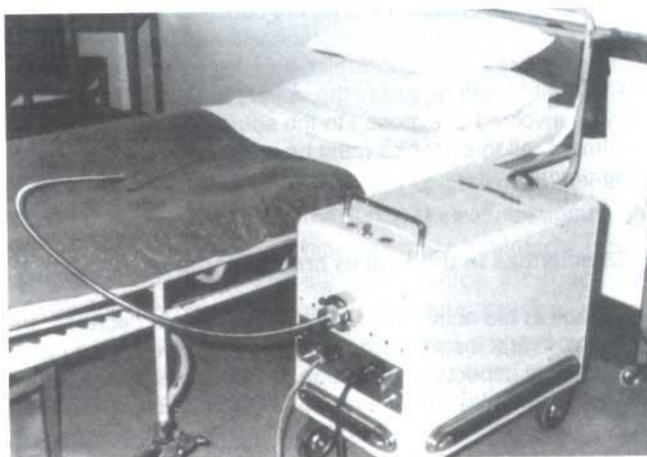


Slika 12.3. Brahiterapijski karton pacijentkinje iz Amsterdama 1915. godine kojoj je aplikovano pet radijumskih igala, zapakovanih u vaginalni tampon od gaze radi fiksacije. Historad grupa, *Netherlands Cancer Institute*, Amsterdam, Holandija

Već 1903. godine lečena radijumom je i prva pacijentkinja obolela od cervikalnog karcinoma u Njujorku.

Od prve prave brahiterapijske aplikacije do danas prošlo je više od sto godina, a instituti koji se smatraju začetnicima brahiterapije nalazili su se u Mančesteru, Parizu i Stokholmu, zbog čega se i danas dozimetrijski sistemi koji su u njima ustanovljeni zovu upravo po gradovima: mančesterski, pariski i stokholmski.

Tokom godina, pa i decenija, brahiterapija je doživela revolucionarni razvoj: danas se u brahiterapiji može koristiti preko 20 izotopa, ali se intenzivno koristi samo šest ( $^{60}\text{Co}$ ,  $^{137}\text{Cs}$ ,  $^{192}\text{Ir}$ ,  $^{125}\text{I}$ ,  $^{103}\text{Pd}$ ,  $^{90}\text{Sr}$ - $^{90}\text{Y}$ ). Precizno su opisane sve karakteristike izotopa, ustanovljeni su dozimetrijski sistemi, za uvođenje izotopa koriste se „afterloading” uređaji kojima se izvori smeštaju u željeni položaj i u njemu zadržavaju određeno vreme, a zatim povlače iz pacijenta, rukovodeći aparatom iz druge prostorije. Prvi izveštaj koji se pojavljuje u literaturi a opisuje remote afterloading uređaj jeste onaj vezan za uređaj konstruisan 1962. godine u Radiumhemmet Stokholm (prikazano na Slici 12.4.)



Slika 12.4. Prvi eksperimentalni afterloading uređaj. Na ovom aparatu tretirano je svega desetak pacijenata.

Fizički, prednost brahiterapije u odnosu na teleterapiju jeste u tome što je ona lokalna i ozračuje samo zapreminu tumora, u potpunosti štedeći okolna tkiva, dok je njen nedostatak to što se može koristiti samo u slučajevima kada je tumor mali i sa vrlo jasnim granicama.

Brahiterapijski tretmani se mogu podeliti na nekoliko načina:

- Prema tipu tretmana (u zavisnosti od načina postavljanja aplikatora uz ili u tumor, da li je u pitanju telesna šupljina, tkivo ili arterija – intrakavitarni, intersticijalni, intraluminalni, intraoperativni, intravaskularni);
- Prema dužini zadržavanja izvora u tumoru (privremene – kada se izvor zadržava određeno vreme u tumoru, a zatim se izvadi, i permanentne implante – kada se postave izvori u volumen mete i doživotno ostaju u pacijentu).

Brahiterapija se može isporučivati u različitim brzinama doze i sa različitim trajanjem tretmana koje varira od nekoliko minuta pa do više meseci. Prema brzini isporuke doze izvora koji se koristi, brahiterapija se može podeliti na:

- LDR (*Low Dose Rate*, kada je jačina doze izvora ispod 2 Gy/h). Ovaj vid brahiterapije se koristi za permanentne implante. U literaturi se navodi niz prednosti LDR tretmana u smislu radiobiološkog efekta zračenja na tumore.
- MDR (*Medium Dose Rate*, kada je jačina doze izvora između 2 Gy/h i 12 Gy/h). Ovaj vid brahiterapijskog tretmana se retko primenjuje, terapija traje danima i vrlo je nekomforna za pacijenta. PDR brahiterapija (*Pulsed Dose Rate*) je u suštini razvijena iz ovog režima rada, da bi parirala LDR režimu u smislu ukupnog trajanja tretmana, ali tako da je pacijent zračenju izložen samo 5 do 10 minuta svakog sata.
- HDR (*High Dose Rate*, kada je jačina doze izvora veća od 12 Gy/h). Za ovaj vid terapije se upotrebljavaju izvori visoke aktivnosti, najčešće 10 Ci  $^{192}\text{Ir}$  ( $3,7 \cdot 10^{11}$  Bq). Iako je dobro poznato da se aktivnost izvora izražava u Bq, u stručnoj komunikaciji se vrlo često aktivnost radioaktivnog izvora izražava u Ci. Najčešće se celokupan tretman pacijentu isporuči u nekoliko minuta i to ambulantno (nije potrebna hospitalizacija pacijenta).

Najvažniji fizički aspekt bilo kog brahiterapijskog tretmana jeste korišćenje odgovarajućeg dozimetrijskog modela za obračun doze i vremena zračenja. Danas se koriste kompjuterski sistemi za planiranje brahiterapijskog tretmana za svakog pacijenta posebno. U ovim sistemima za planiranje nalaze se implementirani algoritmi za obračun doze i svi fizički parametri izvora kojima se u potpunosti opisuje jačina izvora, njegova konfiguracija, geometrija u prostoru (prostorna raspodela aktivnosti), anizotropija (relativna promena doze oko izvora), radijalna raspodela (efekat apsorpcije i rasejanja). U sistemima za planiranje nalaze se i rekonstrukcioni algoritmi, koji služe za rekonstrukciju aplikatora sa filma ili sa digitalne slike koja je načinjena

nakon aplikacije, i da bi se uopšte isplanirao plan za svakog pacijenta, ova digitalna slika ili slika sa filma mora da se sa odgovarajućim uveličanjem prenese u sistem za planiranje. Nakon rekonstrukcije aplikatora, tumora i rizičnih organa, prelazi se na planiranje koje podrazumeva postavljanje virtualnih izvora u pozicije u kojima će se pravi izvor zadržati onoliko dugo koliko je potrebno da se postigne doza na tačke preskripcije doze.

- Upotreba kalibrisanog izvora
- Svaki izvor koji se koristi u terapijske svrhe mora biti u potpunosti opisan. To znači da se mora „kalibrisati“, tj. mora se dozimetrijskim putem doći do njegove jačine. Za ovu svrhu koristi se posebna oprema, jonizaciona komora i elektrometar, a procedura se izvodi prema utvrđenom protokolu i međunarodnim preporukama.

### ***12.1 IDEALNI BRAHITERAPIJSKI IZVOR***

Idealni brahiterapijski izvor bi bio tačkasti, beskonačno mali, enkapsulirani, monoenergetski izvor, koji bi sa tkivom interagovao na isti način kao i sa vazduhom. Aktivnost izvora bi bila dobro poznata, sa što manjom mernom nesigurnošću, fluks (broj fotona po jedinici površine, koji nastaju raspadom izvora) zavisio bi samo od rastojanja, izvor bi bio izotropan, tj. iste „jačine“ u svim pravcima. Ne bi bilo atenuacije, niti rasejanja u samom izvoru ni u medijumu koji okružuje izvor. Monoenergetski fotoni bi, idealno, bili energije oko 200 keV, čime bi se izbegla apsorpcija zračenja u kostima. Ovakve bi osobine izvora bile idealne zato što bi se izodозна distribucija mogla lako matematički opisati, a dozimetrijska metoda bi bila u potpunosti poznata bez uvođenja dodatnih korekcionih faktora koji povećavaju mernu nesigurnost evaluacije doze i ne bi bilo potrebno uvoditi nikakve korekcije u račun, kao što je funkcija anizotropije. Funkcija atenuacije u tkivu (koja takođe zavisi i od filtriranja zračenja kroz kapsulu), specifična konstanta jačine doze, jačina ekspozicione doze, itd. bile bi iste za svaki izvor istog izotopa.

Na žalost, ovakav idealan izvor u praksi ne postoji.

### ***12.2 REALNI BRAHITERAPIJSKI IZVOR***

Brahiterapijski izvor su izvori konačnih fizičkih dimenzija, smešteni u kapsuli, i najčešće emituju, osim fotona, još i  $\beta$ -zrake. Fotonske energije se nalaze u rasponu od nekoliko keV do 2 MeV. Aktivnost izvora se zna samo aproksimativno (u granicama nesigurnosti merenja), fluks se ponaša po inverznom kvadratnom zakonu samo na većim rastojanjima od izvora, dok je u blizini



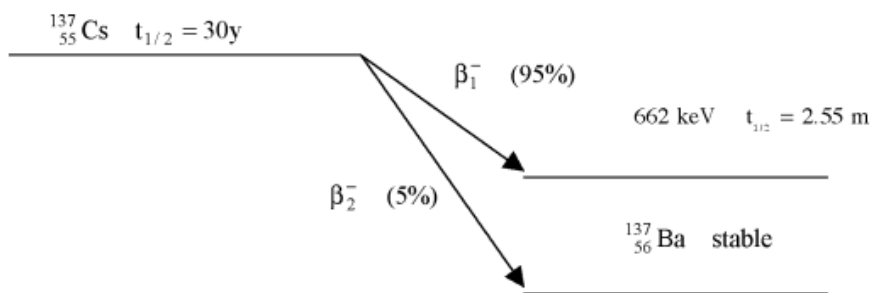
izvora – na rastojanjima uporedivim sa dimenzijom izvora – ova zavisnost mnogo kompleksnija. Fluks pokazuje anizotropiju iz više razloga: zbog konačnih dimenzija izvora, postojanja kapsule i samog oblika. Atenuacija i rasejanje primarnog snopa su procesi koji se ne mogu izbeći ni u materijalu izvora, ni oko izvora, ni u okolnom medijumu, kao ni zbog postojanja brahiterapijskih aplikatora.

### 12.3 RADIONUKLIDI U BRAHITERAPIJI

#### 12.3.1 Izvori koji emituju fotone

Na samom početku primene radioaktivnih izvora u brahiterapiji, u upotrebi su najviše bili izvori kao što su radijum i radon. Kako se povećavala proizvodnja veštačkih radionuklida, tako su se pojavljivali novi pogodniji izvori.

- $^{226}\text{Ra}$  – radijum je element s vremenom poluraspada od 1.622 godine. Kao rezultat raspada  $^{226}\text{Ra}$  u  $^{206}\text{Pb}$ , emituje se najmanje 49 fotona energija između 0,184 MeV i 2,45 MeV. Danas se više i ne koristi, s obzirom na visoku energiju fotona i probleme sa zaštitom koji iz toga proizilaze.
- $^{137}\text{Cs}$  – cezijum je element sa vremenom poluraspada od oko 30 godina. Raspadom u stabilno stanje emituje fotone energije 662 keV.



Slika 12.5. Šema raspada  $^{137}\text{Cs}$

- $^{192}\text{Ir}$  – iridijum ima vreme poluraspada od 73,83 dana. O njemu, kao najčešće koršćenom izvoru, biće više reči na narednim stranicama.

- $^{198}\text{Au}$  – zlato. Ovaj izvor ima vreme poluraspada od 2,7 dana, a 99,9 % gama zraka se emituju sa energijom od 412 keV. Za razliku od prethodno navedenih izvora koji se koriste u privremenim implantima, ovaj izvor se zbog kratkog vremena poluraspada koristi samo u permanentnim implantima.
- $^{125}\text{I}$  – jod, s vremenom poluraspada od 59,6 dana i emisijom gama zraka energije 35,5 keV, koristi se kao i zlato u permanentnim implantima kod lečenja prostate.
- $^{103}\text{Pd}$  – paladijum ima vreme poluraspada od 17 dana i srednju energiju fotona od 20,7 keV. Takođe se koristi za permanentne implante, najčešće prostate.

### 12.3.2 Izvori koji emituju elektrone

- $^{90}\text{Sr}$  – stroncijum, s vremenom poluraspada od 28,9 godina, i  $\beta$ -zracima maksimalne energije 0,5 MeV. Nastali  $^{90}\text{Y}$  ima vreme poluraspada od 64 sata uz emitovanje elektrona (99,99 % raspada) maksimalne energije 2,27 MeV. Najčešće se koristi u tretmanu površinskih lezija, npr. kao aplikator za oči, gde je potrebna penetracija zračenja na dubine od nekoliko milimetara.

### 12.3.3 Izvori koji emituju neutrone

- $^{252}\text{Cf}$  – kalifornijum se raspada preko alfa emisije (97 %) i nuklearne fisije (3 %). Srednja energija neutrona je 2,15 MeV. Ovaj izvor se koristi u privremenim implantima za lečenje ginekoloških, kožnih, ORL karcinoma i malignih bolesti rektuma, preko afterloading uređaja.

Postoji niz drugih izvora koji se koriste u brahiterapiji, npr.  $^{60}\text{Co}$ ,  $^{182}\text{Ta}$ ,  $^{106}\text{Ru}$ ,  $^{241}\text{Am}$ ,  $^{145}\text{Sm}$ . Njihova klinička aplikacija zavisi i od dostupnosti na tržištu, cene i mogućnosti proizvodnje.

Činjenica je da će se i u budućnosti pojavljivati novi izvori bilo prirodni, bilo proizvedeni.

Odluka o kliničkoj upotrebi nekog radionuklida je u suštini kompleksna, jer zavisi od njegovih dozimetrijskih osobina (energije i vremena poluraspada) i od primenljivosti u datim kliničkim uslovima. Osim toga, raspoloživost, prihvatljiva cena proizvodnje, mogućnost filtracije neželjenih čestica iz raspada i visoka specifična aktivnost uslovi su koje – osim navedenih – radionuklidi takođe moraju da ispune.

### 12.3.4 Izvor HDR $^{192}\text{Ir}$

#### 12.3.4.1 Oblik i dimenzije izvora

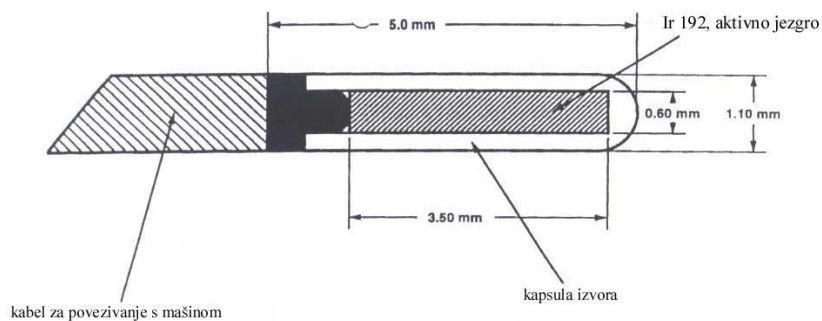
Danas je u upotrebi više tipova izvora  $^{192}\text{Ir}$ :

- Williamson
- Karaiskos
- Daskalov.

Oni se međusobno razlikuju po konstrukciji kapsule u koju je smešten aktivni deo, kao i po dimenzijama.

Svi postojeći izvori su u suštini cilindričnog oblika, dimenzije su im približne: dužina 3,5 mm a dijametar 0,6 mm. Nalaze se enkapsulirani u košuljicu cilindričnog oblika, od legure čelika koja je ukupne dužine 5 mm a dijametra 1 mm. Jednim svojim krajem izvor je vezan za HDR uređaj.

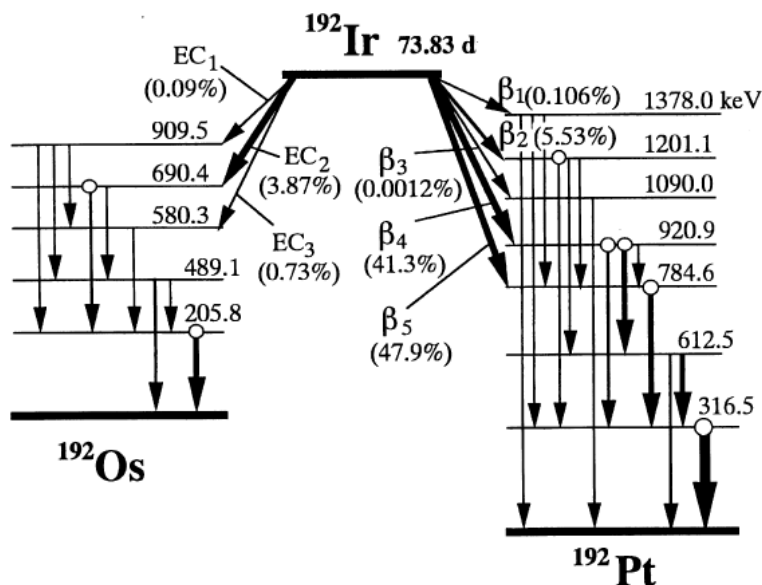
Ovaj izvor, dakle, nije tačkast već cilindričan a uticaj na dozu – osim samog izvora – ima još i košuljica izvora, a i žica koja ga povezuje sa HDR uređajem.



Slika 12.6. Izvor  $^{192}\text{Ir}$  u kapsuli, Williamson tipa, kakav postoji u jednom tipu HDR uređaja

#### 12.3.4.2 Spektar $^{192}\text{Ir}$

$^{192}\text{Ir}$  ima kompleksan spektar koji uključuje 24 linije u rasponu energija od 9 keV do 885 keV. Skoro 88 % linija spektra čine linije energije iznad 296 keV. Srednja energija je 397 keV. Zbog nižih energija, ovi izvori zahtevaju manju zaštitu od npr.  $^{60}\text{Co}$ .



Slika 12.7. Šema raspada  $^{192}\text{Ir}$

Iridijumski izvor ima visoku specifičnu aktivnost oko  $1,665 \times 10^{16} \text{ Bq.kg}^{-1}$  (u jedinicama van SI 450 Ci/g), i zbog toga se može isporučivati s velikim aktivnostima ( $3,7 \times 10^{11} \text{ Bq}$  ili van SI 10 Ci). Gustina mu je oko  $22.400 \text{ kg.m}^{-3}$ , odnosno  $22,4 \text{ g cm}^{-3}$ .

Za vreme poluraspada  $^{192}\text{Ir}$  u literaturi postoji veći broj različitih podataka, u intervalu od 73,83 dana do 74,2 dana. Međunarodna atomska agencija (IAEA) u svojoj bazi podataka preporučuje korišćenje vremena poluraspada od 73,827 dana, sa mernom nesigurnošću od 0,013 dana (0,02 %).

#### 12.3.4.3 Osobine iridijumskog izvora

Iridijumski brahiterapijski HDR izvor je u praksi veoma zastupljen i to iz više razloga: vreme njegovog poluraspada je relativno kratko, za razliku od  $^{226}\text{Ra}$  koji se ranije koristio u brahiterapiji, a čije vreme poluraspada iznosi 1.620 godina.

Osim toga, srednja energija spektra je oko 400 keV, a najveći broj linija je energije oko 300 keV, što u potpunosti odgovara zahtevima njegove primene u terapijske svrhe.

## **12.4 DOZIMETRIJSKI PODACI ZA BRAHITERAPIJSKE IZVORE**

Većina izvora koji se danas nalaze u upotrebi ima cilindričnu simetriju i pokazuje anizotropiju dozne raspodele, gde je doza niz longitudinalnu osu, odnosno vrlo blizu longitudinalne ose samog izvora manja nego na istom rastojanju duž transverzalne ose, a zbog veće filtracije, odnosno atenuacije zračenja. Takođe, u obračunu konačne doze koja potiče od nekog izvora u obzir se uzima samo interakcija fotona, a na njih utiče i okolna sredina. Kada se izvor nalazi u slobodnom prostoru – idealno, to bi bio vakuum, dok je u praksi vazduh – smatramo da nema ni apsorpcije ni rasejanja, odnosno u vazduhu je ono minimalno; međutim, kod izvora koji se nalazi u vodi ili vodi ekvivalentnom materijalu kao što je tkivo, apsorpcioni faktori i faktori rasejanja će znatno uticati na krajnju dozu u posmatranoj tački.

U literaturi se za računanje doze oko linearnog izvora, pojavljuju različiti teorijski modeli, od numeričkih integracija na bazi dozne raspodele tačkastog izvora kakva je metoda Sievertovog integrala, do Monte Karlo simulacija. U literaturi je objavljen i niz eksperimentalnih rezultata različitih merenja, sa različitim tipovima detektora i različitim geometrijskim postavkama. Merena i izračunata dozna raspodela se uglavnom predstavlja u dvodimenzionalnim tabelama, u polarnim koordinatama.

Ovde ćemo razmotriti dva formalizma za obračun doze, a time i dve grupe fizičkih veličina koje se koriste za obračun doze u softverima različitih proizvođača. Pre toga, uvešćemo osnovne fizičke veličine koje se pojavljuju u ovim jednačinama, sa osvrtom na veličine koje su se u prošlosti koristile, i njihove veze sa modernim veličinama.

## **12.5 FIZIČKE VELIČINE KOJIMA SE OPISUJU IZVORI U BRAHITERAPIJI**

Jačina izvora koji se koriste u brahiterapiji može se izraziti na više načina, preko:

1. aktivnosti
2. jačine ekspozicione doze na određenom rastojanju
3. ekvivalentne mase radijuma
4. „prividne“ (*apparent*) aktivnosti
5. jačine kerme u vazduhu.

U najranijim danima, s obzirom na to da je za brahiterapiju korišćen samo  $^{226}\text{Ra}$ , u upotrebi je bila veličina „masa radijuma“, koja je imala jedinicu „miligram radijuma“. Kasnije je ova jedinica generalizovana, kada su u upotrebu ušli i drugi radionuklidi, na „miligram radijum ekvivalent“, a ova veličina „ekvivalent masi radijuma“ je još ponegde u upotrebi. Miligram radijum ekvivalent (mgRaEq) znači da je radioaktivni izvor takvog dizajna da daje jačinu ekspozicione doze (*exposure rate*) u slobodnom prostoru (vazduhu) na velikom rastojanju na svojoj transverzalnoj osi, jednaku onoj jačini ekspozicione doze iste mase radijuma koja se nalazi u kapsuli od platine (debljina zida Pt kapsule 0,5 mm). Veliko rastojanje, u ovom kontekstu, znači dovoljno veliko da do izražaja dolazi inverzni kvadratni zakon. Iako se ova formulacija može koristiti za skoro sve izotope, u stvari je značajna samo za one koji emituju fotone većih energija, npr.  $^{192}\text{Ir}$ ,  $^{137}\text{Cs}$ , itd. Ekvivalentna jačina ovih izvora daje skoro istu jačinu doze u tkivu duž transverzalne ose, kao u slobodnom prostoru. Kod radionuklida koji daju niskoenergetske fotone, npr.  $^{125}\text{I}$ , efekat atenuacije u tkivu je mnogo više izražen nego u vazduhu, pa se jačina doze u vazduhu ne može smatrati istom kao doza u tkivu.

Većina sistema za planiranje dozvoljava da se jačina izvora izrazi u mgRaEq ili, češće, kao aktivnost. Aktivnost predstavlja broj raspada u sekundi, i jačina izvora izražena kao aktivnost se može primeniti na svaki radionuklid bez obzira na energiju. Međutim, u brahiterapiji se ova veličina ne koristi jako često. Razlog leži u sledećem: za enkapsulirane izvore, pogotovo one nižih energija, kapsula u kojoj su smešteni redukuje znatno kermu i jačinu doze ispod vrednosti koje bi se merile da je u pitanju izvor bez kapsule. Zbog toga se jačina zapravo daje kao *apparent activity*, odnosno aktivnost hipotetičkog tačkastog izvora istog radionuklida, koji daje istu jačinu kerme, na istom velikom rastojanju, kao onaj meren na transverzalnoj osi enkapsuliranog izvora. Dizajn kapsule izvora, odnosno vrsta materijala od koje je ona načinjena, kao i sve tri njene dimenzije, takođe utiču na doznu raspodelu. Sasvim je moguće da dva ista radionuklida, iste „prividne“ aktivnosti, daju drugačije dozne raspodele jer su im kapsule drugačije.

Danas se jačina izvora specificira kao  $S_k$ , odnosno kao snaga kerme u vazduhu, koja je sa jačinom kerme u vazduhu vezana preko kvadrata rastojanja, o čemu će biti više reči kasnije.

### **Ekvivalentna masa radijuma**

Ova veličina je objašnjena u prethodnom odeljku.

## **Aktivnost**

Jačina izvora bilo kog radionuklida može se izraziti u Bq (jedinica van SI je Ci). Aktivnost predstavlja broj raspada u sekundi (1 raspad/s = 1 Bq), i jačina izvora izražena kao aktivnost se može primeniti na svaki radionuklid, bez obzira na energiju. Definicija jedinice Ci van SI jeste da je to  $3,7 \cdot 10^{10}$  raspada/s, odnosno odgovara aktivnosti 1 g  $^{226}\text{Ra}$ . Utačnjena merenja, međutim, ukazuju na to da je aktivnost  $^{226}\text{Ra}$  u stvari  $3,655 \cdot 10^{10}$  raspada/s, odnosno 0,988 Ci.

### **„Prividna“ aktivnost (*apparent activity*)**

„Prividna“ aktivnost je aktivnost hipotetičkog tačkastog izvora istog radionuklida, koji daje istu jačinu kerme, na istom velikom rastojanju, kao onaj meren na transverzalnoj osi enkapsuliranog izvora.

## **Apsorbovana doza**

Apsorbovana doza D je detaljno objašnjena u trećem poglavlju.

### **Ekspozicija (ekspoziciona doza)**

Veličina ekspozicija se definiše na sledeći način:

$$X = \frac{dQ}{dm}$$

gde je  $dQ$  ukupno naelektrisanje jona istog znaka, koji su nastali u vazduhu, kada su svi elektroni oslobođeni fotonima u masi vazduha  $dm$  u potpunosti zaustavljeni u vazduhu. Jedinica za ekspoziciju je  $\text{C}\cdot\text{kg}^{-1}$ .

### **Jačina ekspozicije (jačina ekspozicione doze)**

Jačina ekspozicije predstavlja ekspozicionu dozu u jedinici vremena. NCRP 25 (*The National Council on Radiation Protection and Measurements*), preporučila je sedamdesetih godina da se jačina bilo kog  $\gamma$ -emitera izražava u jedinicama jačine ekspozicione doze u vazduhu na određenom rastojanju, na primer 1 m, odnosno, ova veličina se može dobiti tako što će se izmeriti jačina ekspozicione doze na rastojanju dovoljno velikom (1 m) da se dati izvor može smatrati tačkastim. Veliko rastojanje na kome se meri jačina ekspozicione doze smanjuje

zavisnost kalibracije od geometrije izvor–detektor, s obzirom na to da se oba mogu smatrati tačkastim.

$$\dot{X} = \frac{A(\Gamma_{\delta})_x}{r^2}$$

gde su

$A$  aktivnost izvora u Bq (van SI Ci)

$(\Gamma_{\delta})_x$  tzv  $\Gamma$  konstanta- konstanta jačine ekspozicione doze, jedinica je  $C.kg^{-1}.h^{-1}.Bq^{-1}$  (van SI jedinica je  $R.m^2.Ci^{-1}.h^{-1}$ ).

Za  $^{192}Ir$  je vrednost  $\Gamma$  konstante  $33,47x 10^{-12} C.kg^{-1}. h^{-1}. Bq^{-1}.cm^2 =4,60 R.cm^2.h^{-1}.mCi^{-1}$  (van SI).

Poslednja veličina  $(\Gamma_{\delta})_x$  uvedena je iz sledećeg razloga:

Važna karakteristika svakog izvora nije količina radioaktivnog materijala koji ona sadrži nego „količina“ gama fotona koje u jedinici vremena emituje taj izvor po jedinici mase radioaktivnog materijala. Ova veličina se najranijoj literaturi zvala „k faktor“ i njena vrednost nije baš bila poznata za sve radionuklide u upotrebi, niti je bila tačno određena. Takođe, bilo je jasno da za izvore koji su enkapsulirani značajan uticaj ima i sama kapsula. Zato je definisana tzv. gama konstanta, koja se po definiciji primenjuje samo na izvore koji se nalaze u kapsuli. Tek 1971. godine usvojen je izraz konstanta jačine ekspozicione doze (*exposure rate constant*) za istu ovu veličinu, a ona je podrazumevala sposobnost fotona iz radionuklida da svoju energiju iz materijala prenesu u vazduh.

$$(\Gamma_{\delta})_x = \frac{1}{4\pi} \frac{W}{e} \sum_{i=1}^k n_i E_i \left( \left[ \frac{\mu}{\rho} \right]_{air} \right)_i$$



gornja suma je po svim energijama fotona većim od  $\delta$ . Postoji veoma mnogo vrednosti konstante jačine ekspozicione doze  $(\Gamma_\delta)_x$  objavljenih u literaturi. Razlike između ovih vrednosti potiču iz različitih spektroskopskih podataka koje su istraživači koristili. Na osnovu proračuna dobijenih iz najnovijih merenja, za  $^{192}\text{Ir}$  se preporučuje gore navedena vrednost  $(\Gamma_\delta)_x$ .

Jačina ekspozicione doze u bilo kojoj tački je proporcionalna proizvodu aktivnosti i odgovarajuće konstante jačine ekspozicije. Prilikom upotrebe  $(\Gamma_\delta)_x$  trebalo bi voditi računa o sledećem:

- o činjenici da postoji korekcija na zid kapsule u kojoj se izvor nalazi,
- da vrednost konstante jačine ekspozicije zavisi od spektroskopskih podataka i odgovarajućih apsorpcionih koeficijenata kapsule u koju je smešten izvor, odnosno da se menja od tipa do tipa izvora istog radionuklida.

### **Kerma**

O kermi je detaljno rečeno u trećem poglavlju. Apsorbovana doza i kerma su vezane sledećom relacijom:

$$D = K(1 - \bar{g})$$

odnosno, apsorbovana doza je u uslovima elektronske ravnoteže (svaka naelektrisana čestica nastala interakcijom fotona iz primarnog snopa sa medijumom, predaje svu svoju energiju drugoj čestici) praktično jednaka kermi. Ovde je  $\bar{g}$  mali deo kerme, odnosno deo energije izgubljen u zakočnom zračenju. Međutim, u brahiterapiji je uvek ispunjen uslov da je  $\bar{g} \approx 0$ , tj. za  $\text{Ir}^{192}$   $1 - \bar{g}$  je 1 sa mernom nesigurnošću boljom od 0,01 %.

### **Jačina kerme u vazduhu (*air kerma rate*)**

Od 1985. godine u upotrebi se, umesto *exposure rate in air*, za računanje apsorbovane doze u brahiterapiji preporučuje *air kerma rate*. Ova veličina je data izrazom:

$$\dot{K} = \dot{X} \left( \frac{W}{e} \right) (1 - \bar{g}) = \frac{\Gamma_{\delta} A_{pp}}{r^2} = \frac{S_k}{r^2}$$

gde je

$$\left( \frac{W}{e} \right) = 33.97 \text{ JC}^{-1} = 0.876c \text{ GyR}^{-1} \quad (1 \text{ R} = 2.58 \cdot 10^{-4} \text{ C kg}^{-1})$$

$W$  je srednja energija potrebna da se u vazduhu kreira jonski par, a  $\bar{g}$  je deo kinetičke energije sekundarnih naelektrisanih čestica koja je pretvorena u zakočno zračenje.

S poznavanjem  $A_{pp}$  i *air kerma rate constant*, može se izračunati *air kerma rate in air* sa već poznatom jednačinom:

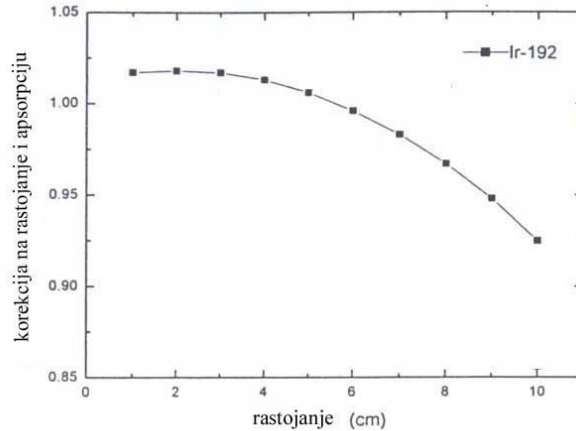
$$(\dot{K}_{air}(r))_{air} = \frac{A_{pp} \Gamma_{\delta}}{r^2}$$

S poznavanjem *air kerma rate in air*, sledeći korak je poznavanje *air kerma rate in water*, koja se obeležava sa  $(\dot{K}_{air}(r))_{wat}$  na istom rastojanju  $r$  između izvora i tačke od interesa P. Količnik ove dve funkcije, za izvore kao što je Ir<sup>192</sup> i druge izvore koji imaju energije iste ili više od iridijuma, jeste veličina koja se sporo menja sa rastojanjem, i može se vrlo precizno aproksimirati sa polinomom četvrtog reda  $T(r)$  (sledeći paragraf).

Na Slici 3. vidi se ova kriva za iridijumski izvor, ovaj polinom se zove Meisbergerov i opisuje apsorpciju i rasejanje u medijumu (voda), te je veza sledeća:

$$(\dot{K}_{air}(r))_{wat} = (\dot{K}_{air}(r))_{air} \cdot T(r)$$

Na prvi pogled, radijalna funkcija dozne raspodele  $g(r)$ , koja će biti opisana malo kasnije, identična je sa funkcijom rasejanja i apsorpcije, koja je data sa  $T(r)$ . Funkcija  $g(r)$  je normalizovana na 1 cm, dok je  $T(r)$  normalizovana na distancu 0 cm.



Slika 12.8. Meisbergerova funkcija zavisnosti odnosa ekspozicije u vazduhu i tkivu sa rastojanjem za  $^{192}\text{Ir}$  izvor

Sledeći korak u ovom formalizmu je definisanje *water-kerma in water*, koja je sa *air-kerma in water* vezana preko odnosa masenih atenuacionih koeficijenata u vazduhu i vodi:

$$(\dot{K}_{wat})_{wat} = (\dot{K}_{air})_{wat} (\mu_{tr} / \rho)_{air}^{water}$$

Za većinu radionuklida je ovaj odnos skoro konstantan i iznosi 1,11. Konačno, apsorbovana doza u vodi na rastojanju  $d$  između izvora i tačke od interesa P data je sa:

$$D_{wat} = (K_{wat})_{wat} (1 - \bar{g})$$

gde je  $\bar{g}$  deo energije izgubljen u zakočnom zračenju. Ova veličina se može i ignorisati, tj. poslednja zagrada uzeti da je 1, jer je za većinu radionuklida koji se koriste u brahiterapiji ona oko 0,3%. Kada se u prethodnu jednačinu uvrste sve prethodne veličine, dobije se sledeći izraz:

$$\dot{D}_{wat}(r) = (\dot{K}_{air})_{air} T(r) (\mu_{tr} / \rho)_{air}^{wat} (1 - \bar{g})$$

ako je izvor kalibrisan u *reference air-kerma rate in air*  $(\dot{K}_{air}(r_{ref}))_{air}$ , onda je *air-kerma rate in air* na rastojanju  $r$  dato sa:

$$(\dot{K}_{air}(r))_{air} = (\dot{K}_{air}(r_{ref}))_{air} \left(\frac{r_{ref}}{r}\right)^2$$

Onda je jačina doze u vodi:

$$D_{wat}(r) = \left(K_{air}(r_{ref})\right)_{air} T(r) \left(\frac{\mu_{tr}}{\rho}\right)_{air}^{wat} (1 - \bar{g}) \left(\frac{r_{ref}}{r}\right)^2$$

Ako je jačina izvora data u *reference air kerma rate*, tada nije ni potrebno znati koliko je *air kerma rate constant*.

### **Referentna jačina kerme u vazduhu (*reference air kerma rate*)**

Za specifikaciju gama izvora, kakva je većina brahiterapijskih, koristi se prema preporukama ICRU report 58 veličina koja se zove *reference air kerma rate*  $(\dot{K}_{air}(d_{ref}))_{air}$ , definisana u ICRU kao *air-kerma rate in air*, na referentnom rastojanju od 1 m, korigovana za atenuaciju i rasejanje u vazduhu. SI jedinica za *reference air kerma rate* je  $Gys^{-1}$ . Dakle, isto što i *air kerma rate*, ali na referentnom rastojanju od 1 m.

### **Konstanta jačine kerme u vazduhu (*air kerma rate constant*)**

*Air kerma rate constant* (konstanta jačine kerme u vazduhu)  $\Gamma_{\delta}$  je konstanta, fizička karakteristika izvora  $^{192}\text{Ir}$ :

$$\Gamma_{\delta} = \frac{r^2 \dot{K}_{\delta}}{A_{pp}} = 113 \mu\text{Gy m}^2 \text{h}^{-1} \text{GBq}^{-1} = 4.10 \text{cGy cm}^2 \text{h}^{-1} \text{mCi}^{-1} \text{ (van SI)}$$

gde je:

$\dot{K}_{\delta}$  *air kerma rate*, koja potiče od fotona energije veće od  $\delta$ , na rastojanju  $r$  od tačkastog izvora nuklida aktivnosti  $A_{pp}$ . Jedinica je  $\text{J.kg}^{-1}.\text{m}^2$ . Veza između *exposure rate* i *air kerma rate* konstanti je sledeća:

$$(\Gamma_{\delta})_x f = \dot{K}_{\delta}$$

gde je  $f$  konverzioni faktor  $33,97 \text{ Gy.C}^{-1}.\text{kg} = 0,8764 \text{ cGy/R}$ .

### **Faktori atenuacije u tkivu $T(r)$ i $g(r)$**

Obe funkcije, funkcija atenuacije u tkivu  $T(r)$  i radijalna funkcija doze  $g(r)$ , uračunavaju u jednačini za obračun doze atenuaciju i rasejanje u tkivu, ali duž transverzalne ose izvora. U većini kompjuterskih algoritama, funkcija atenuacije zračenja u tkivu je primenjena tako da predstavlja pad doze duž transverzalne ose, usled apsorpcije i rasejanja u tkivu. Tako da je funkcija  $T(r)$  obično predstavljena kao polinom u sledećem obliku:

$$T(r) = a_0 + a_1 r + a_2 r^2 + a_3 r^3 + a_4 r^4$$

gde su parametri  $a_i$  koji se najčešće koriste a koji važe za rastojanja od 1 cm do 10 cm, tzv Meisbergerove konstante (parametri), i za  $^{192}\text{Ir}$  su redom:

$$a_0 = 1,0128$$

$$a_1 = 5,019 \cdot 10^{-3}$$

$$a_2 = -1,178 \cdot 10^{-3}$$

$$a_3 = -2,008 \cdot 10^{-5}$$

Na rastojanjima većim od 8 cm gornja jednačina postaje naglo opadajuća, pa se za ta rastojanja koristi aproksimacija

$$T(r) = \exp(-\mu_{tissue} r)$$

Funkcija koja opisuje  $T(r)$  sa najmanjim brojem parametara definisana je izrazom

$$T(r) = \delta(1 + \alpha r^2)(1 + \beta r^2)$$

i zove se funkcija Van Kleffensa i Stara.

Za  $^{192}\text{Ir}$  parametar  $\alpha = 0$ , pa ova jednačina postaje:

$$T(r) = \frac{\delta}{(1 + \beta r^2)}$$

gde su

$$\delta = 1,008$$

$$\beta = 0,0012 \text{ cm}^{-2}$$

Poslednja jednačina se slaže sa Meisbergerovom relacijom u okviru  $\pm 0,5\%$ , za izvore sa visokoenergetskim i srednjeenergetskim spektrom zračenja, kao što su  $^{192}\text{Ir}$ ,  $^{137}\text{Cs}$  i  $^{60}\text{Co}$ .

Radijalna funkcija doze  $g(r)$  uračunava atenuaciju i rasejanje u tkivu u jednačini za obračun doze, samo duž transverzalne ose izvora, odnosno samo za tačke koje se nalaze normalno na uzdužnu osu izvora, tj na  $90^\circ$ . Na njene vrednosti uticaj ima i materijal kapsule.

### **Snaga (ili moć) kerme u vazduhu (*air kerma strenght*)**

AAPM preporučuje da se za specifikaciju izvora koristi *air kerma strenght*  $S_K$ , koja je sa *air kerma rate in air* veličinom vezana na sledeći način:

$$S_K = (\dot{K}_{air}(r_{ref}))_{air} r_{ref}^2$$

gde je  $r_{ref}$  referentno rastojanje na kojem se definiše *air kerma rate*, a to je 1 m. Jedinica za snagu kerme u vazduhu  $S_K$  je  $U = cGy.cm^2.h^{-1}$

Obično se jačina izvora izvodi iz merenja jačine kerme u vazduhu (*air kerma rate*) na rastojanju od 1 m, koje je mnogo veće od 1 cm, a na kojem se opet izvor može praktično smatrati tačkastim. Referentna vrednost jačina kerme u vazduhu (*reference air kerma rate*)  $\dot{K}$ , definisana na rastojanju od 1 m, dobija se direktno iz ovih merenja.

Snaga (ili moć) kerme u vazduhu (*air kerma strenght*)  $S_K$ , se opet dobija direktno iz  $\dot{K}$ , koristeći jednačinu i za tačkasti i za linearni izvor. Tako je  $S_K$  u stvari jačina kerme u vazduhu (*air kerma rate*) na rastojanju 1 m na transverzalnoj osi izvora, kao da je naš izvor tačkasti izvor.

Za  $^{192}\text{Ir}$ , vrednosti za  $\dot{K}$  i  $S_K$  bi trebalo da se već nalaze unete u sistem za planiranje, umesto vrednosti aktivnosti  $A_{pp}$ , pošto se u literaturi mogu naći različite vrednosti za  $(\Gamma_\delta)_x$ . Ako sistem za planiranje zahteva da se unese aktivnost  $A_{pp}$ , onda bi trebalo uzeti iste vrednosti  $(\Gamma_\delta)_x$ , za preračunavanje *air kerma rate*  $\dot{K}$  u aktivnost i za obračunavanje doze, jer u suprotnom se može potkrasti ozbiljna greška u smislu prevelike ili premale doze date pacijentu, a da se smatra da je nominalno u pitanju tačno prepisana doza. Ove greške se mogu potkrasti zato što su u literaturi dostupne različite vrednosti *exposure rate constant*.

### **Konstanta jačine doze ( $\lambda$ )**

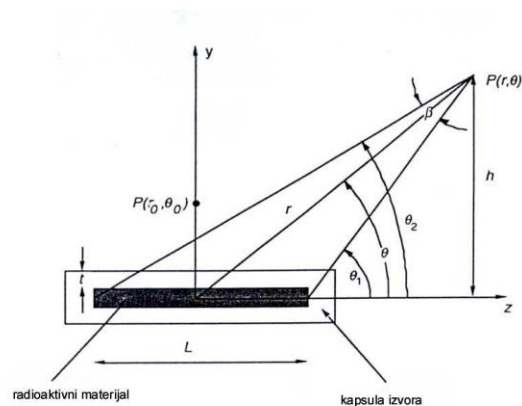
Veličina koja se zove specifična konstanta jačine doze ( $A$ ) definiše se kao jačina doze u tkivu po jedinici jačine kerme u vazduhu (*air kerma rate*) na rastojanju 1 cm od centra izvora duž transverzalne ose izvora. Zavisí od fizičke konfiguracije izvora, to jest od njegove aktivne dužine i spektra zračenja. Uticaj spektra ulazi u račun preko faktora rasejanja i apsorpcije u tkivu na rastojanju od 1 cm,  $T(r_o)$ , koji zapravo zavisi od spektra zračenja. To znači da će za identične izotope različitih proizvođača, čak i sa malom razlikom u aktivnoj dužini izvora, postojati različite konstante jačine doze  $A$ . Ova konstanta za izvor  $^{192}\text{Ir}$  dužine 3,5 mm i prečnika 0,6 mm iznosi  $1,115 \text{ cGy}\cdot\text{cm}^2\cdot\text{h}^{-1}$ .

### Geometrijski faktor $G(r,\theta)$

S teorijskog aspekta, razlikujemo tačkasti i linearni izvor. Za tačkasti izvor, kao što je već navedeno, geometrijski faktor je jednak inverznom kvadratu rastojanja, dok za linijski izvor aktivne dužine  $L$ , geometrijski faktor postaje

$$G(r,\theta) = \frac{\beta}{Lr \sin \theta}$$

gde je  $\beta$  ugao koji zaklapa izvor svojom dužinom  $L$ , a gledano iz tačke  $(r,\theta)$  u kojoj se računa doza.



Slika 12.9. Enkapsulirani linearni izvor

Modelovanje izvora kao linearnog je značajno onda kada se računaju doze (ili brzine doza) na rastojanjima manjim od dvostruke dužine ( $2L$ ). Ako se izvor HDR afterloading uređaja (*stepping*



source), čija je aktivna dužina 3 mm ili više, ne posmatra kao linearni izvor, tada su doze obračunate na rastojanjima kraćim od 6 mm mnogo manje precizne, i nose izvestan procenat greške.

### **Funkcija anizotropije doze $F(r,\theta)$**

Funkcija anizotropije doze  $F(r,\theta)$  matematički opisuje anizotropsko ponašanje dozne raspodele oko izvora, a koje potiče od samoapsorpcije u aktivnom materijalu izvora i od atenuacije u kapsuli izvora. Vrednost funkcije anizotropije na rastojanju  $r$  od izvora, duž transverzalne ose,  $F(r,90^\circ)$ , definisano je kao jedinično. Korekcija na anizotropiju se može koristiti na nekoliko načina, u zavisnosti od spektra zračenja izotopa, kao i njegovog fizičkog (geometrijskog) oblika i od kapsule izvora. Merene vrednosti  $F(r,\theta)$ , koje se nalaze u tablicama, najčešće su fitovane na funkcije koje se koriste u kompjuterskim algoritmima.

Za izvore koji emituju visokoenergetsko zračenja, kao što je izvor  $^{137}\text{Cs}$ , korekcija na anizotropiju u tački  $P(r,\theta)$ , može da se izračuna podelom zapremine aktivnog materijala izvora na diferencijalno male delove zapremine  $\Delta_a$ . Svakom elementu  $\Delta_a$  se dodeljuje dužina  $r_a$  kroz aktivni materijal, i dužina  $r_w$  kroz zid (kapsulu) izvora. Odavde dobijemo da je korekcionni faktor

$$\exp[-(\mu_a r_a + \mu_w r_w)]$$

gde je

$\mu_a$  linearni atenuacioni koeficijent za aktivni deo izvora

$\mu_w$  linearni atenuacioni koeficijent za materijal kapsule

Sumiranjem elemenata  $\Delta_a$  kroz celu zapreminu izvora (aktivnog dela i kapsule), dobija se korekcionni faktor  $C(r,\theta)$  za tačku  $P(r,\theta)$ , pa je

$$F(r, \theta) = \frac{C(r, \theta)}{C(r, 90^\circ)}$$

U tradicionalnom pristupu obračuna doze, koji je korišćen mahom za radijumske i cezijumske izvore, korišćena je za račun tzv. metoda intervala. To znači da se izvor delio na velik broj tačkastih izvora a računala se atenuacija zračenja u kapsuli izvora, koja potiče iz svakog od ovih tačkastih izvora. U ovoj metodi nije bila pravljena nikakva razlika između geometrijskog faktora i faktora anizotropije.

Za izvore sa srednjeenergetskim i niskoenergetskim zračenjem, ovakvu analitičku korekciju nije moguće izvesti, pošto apsorpcija i rasejanje u tkivu jako zavise od spektra zračenja. Za takve izvore se koristi tabela sa merenim vrednostima ili funkcija fitovana na ove vrednosti. U preporukama Američkog udruženja medicinskih fizičara, radne grupe 43 (AAPM TG 43), date su tabelarno vrednosti  $F(r, \theta)$  i  $G(r, \theta)$  za sledeće izotope:  $^{125}\text{I}$ ,  $^{192}\text{Ir}$  i  $^{103}\text{Pd}$ . U literaturi se mogu naći tablične vrednosti koje su korigovane samo na inverzni kvadratni zakon i normalizovane na 1 na rastojanju od 1 cm od centra izvora na transverzalnoj osi, pa je ovo u stvari proizvod dve vrednosti:  $F(r, \theta)g(r)$ . Faktor sa kojim treba pomnožiti vrednost doze u tački (1 cm, 90°) da bi se dobila doza u (r, θ) tada postaje:

$$\frac{F(r, \theta)g(r)}{r^2}$$

Za izvore sa srednjeenergetskim zračenjem kao što je  $^{192}\text{Ir}$ , objavljene vrednosti funkcije anizotropije sa rastojanjem, se manje razlikuju. Dakle, funkcija anizotropije u starijim generacijama sistema za planiranje se uzima kao  $F(\theta)$ , gde je  $F(90^\circ)$  definisano kao 1. Obično je u sistemu za planiranje funkcija anizotropije implementirana kao

$$\frac{F(\theta)}{r^2}$$

gde je  $F(\theta)$  dato tablično, za vrednosti  $\theta$  od  $0^\circ$  do  $180^\circ$ . Tačne vrednosti doze oko HDR izvora aktivne dužine 3,5 mm, dobijaju se množenjem

$$F(\theta)G(r,\theta)$$

gde se za  $G(r,\theta)$  koriste vrednosti za linearni izvor dužine 3,5 mm. Ove vrednosti doze su tačno izračunate čak i za vrednosti doza na rastojanjima do 1 mm od centra izvora.

Ako nam nije poznata orijentacija HDR izvora (bilo da je u pitanju *stepping source* ili *seeds* za permanentne implante), onda se primenjuje samo inverzni kvadratni zakon sa konstantnim faktorom anizotropije (konstantom anizotropije  $\varphi_{an}$ , a vrednost  $\varphi_{an}$  je manja od 1.

## **12.6 LINEARNI IZVORI**

### 12.6.1 Sievertov integralni model

Ovo je najčešće korišćeni model za modelovanje raspodele doze oko linearnog brahiterapijskog izvora u kapsuli. Ovaj metod je predložio Rolf Sievert 1921. godine. Ovaj model računa dozu celom dužinom linearnog izvora integracijom raspodele doze oko tačkastog izvora, uključujući i korekcije za rasejanje i apsorpciju u okolnom medijumu kao i prostornu filtraciju primarnog fotonskog zračenja kroz kapsulu izvora, dakle, uzima u obzir inverzni kvadratni zakon, efekte filtracije kroz kapsulu i rasejanje u medijumu i zahteva poznavanje svih fizičkih parametara izvora, kao što su:

- fizička i aktivna dužina izvora,
- radijalna debljina kapsule,
- efektivni atenuacioni koeficijent (sreće se i izraz "koeficijent filtracije")

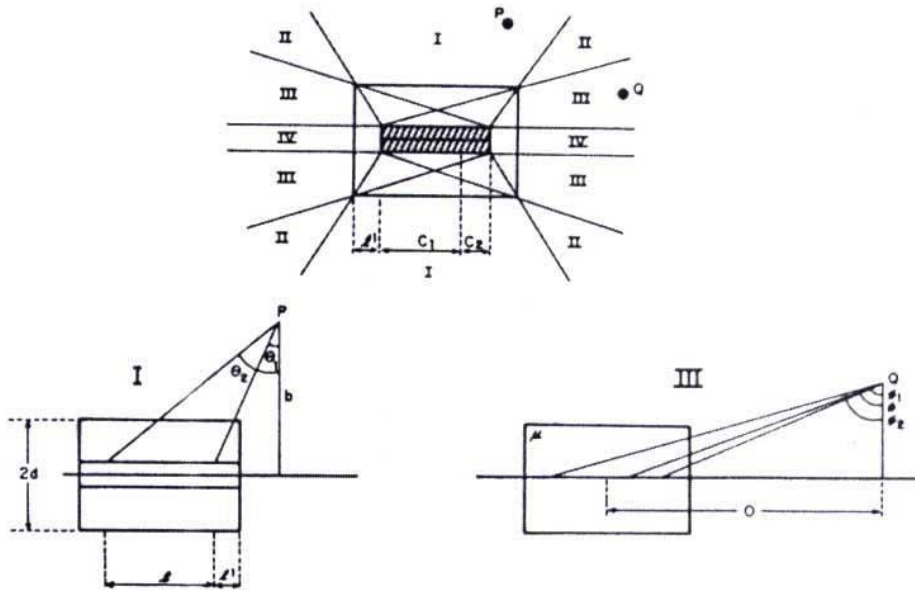
Sievert je prostor oko linearnog izvora podelio na četiri dela (kao na Slici 12.10), i u tačkama koje reprezentuju ove zone je našao brzinu ekspozicije. U zoni I, u tački P, ako je aktivna dužina izvora  $L$  a radijalna debljina kapsule  $T$ , jačina ekspozicije u tački P ( $r, \theta$ ), data je sa:

$$\dot{X} = \frac{A\Gamma}{Lh} \int_{\theta_1}^{\theta_2} \exp(-\mu T / \cos \theta) d\theta$$

gde je  $\Gamma$  tzv. gama konstanta, za ne kapsulirani izvor, a  $A$  odgovarajuća aktivnost. Za nefiltrirani izvor, dobije se sledeća jednačina

$$\dot{X} = \frac{A\Gamma(\theta_2 - \theta_1)}{Lh}$$

dok se u ostalim zonama dobijaju kompleksnija rešenja, koja su predstavljena tablično.



Slika 12.10. Sievertova integralna metoda za jačinu ekspozicije u tački P, koja potiče od linearnog izvora dužine L

Kao što je već rečeno, u svrhu računanja raspodele doze oko linearnog izvora, smatramo da je linearni izvor sastavljen od niza tačkastih izvora, od kojih svaki doprinosi ukupnoj dozi u posmatranoj tački P. Kod linearnih izvora u razmatranje uzimamo dve vrste izvora:

- nefiltrirani linearni izvor, odnosno slobodan izvor, jednostavan za račun
- filtrirani izvor, koji je komplikovaniji za račun, budući da se u obzir ovde moraju uzimati i svi efekti i interakcije koji nastaju sa materijalom kapsule u koju je izvor smešten

### 12.6.2 Nefiltrirani linearni izvor

Jačina ekspozicije u tački P, koja potiče od dužine  $dl$ , data je sa:

$$d \dot{X}_p = A \Gamma_{\delta} \frac{dl}{d^2}$$

gde je  $A'$  linearna aktivnost (aktivnost po jedinici dužine)

$\Gamma_\delta$  je *air kerma* konstanta

$d$  rastojanje dela izvora dužine  $dl$  od tačke P

$h$  normalno rastojanje od izvora dužine  $L$  do tačke P.

Odatle sledi da je jačina ekspozicije u tački P koja potiče od cele dužine l:

$$\dot{X}_p = A' \Gamma_\delta \int_{\theta_1}^{\theta_2} \frac{d\theta}{h} = A' \Gamma_\delta (\theta_2 - \theta_1) / h = A \Gamma_\delta [(\theta_2 - \theta_1) / Lh]$$

odnosno *air kerma rate* u vazduhu je data sa

$$(\dot{K}_{air})_{air} = \frac{A \Gamma_\delta}{Lh} (\theta_2 - \theta_1)$$

gde su

$A$  ukupna aktivnost linearnog izvora u Bq

$L$  dužina linearnog izvora u cm

$h$  normalno rastojanje (cm) između tačke P i linearnog izvora, a uglovi  $\theta_1$  i  $\theta_2$  su granice integracije, kao na Slici 12.9.

Poslednja jednačina potiče iz formalizma za obračun doze tačkastog izvora na bazi *air kerma in air*, opisanog u prethodnom poglavlju.

### 12.6.3 Filtrirani linearni izvor (enkapsulirani izvor)

Za izvor prikazan na Slici 12.9. važi da je:

$$\dot{X}_p = A'\Gamma_\delta / h \int_{\theta_1}^{\theta_2} \exp(-\mu_{en}T / \cos \theta) d\theta = A'\Gamma_\delta / h \int_0^{\theta_2} \exp(-\mu_{en}T / \cos \theta) d\theta - A'\Gamma_\delta / h \int_0^{\theta_1} \exp(-\mu_{en}T / \cos \theta) d\theta$$

Odnosno, filtrirani linearni izvor u vazduhu ima *air kerma rate in air* dat sa:

$$(\dot{K}_{air})_{air} = \frac{A\Gamma_\delta}{Lh} \left\{ \int_0^{\theta_2} \exp(-\mu T / \cos \theta) d\theta - \int_0^{\theta_1} \exp(-\mu T / \cos \theta) d\theta \right\}$$

gde su

$\int_0^\theta \exp(-\mu T / \cos \theta) d\theta$  Sievertov integral koji uračunava atenuaciju fotona u kapsuli izvora

$T$  debljina kapsule izvora (u mm)

$\mu$  atenuacioni koeficijent za fotone u materijalu kapsule ( $\text{mm}^{-1}$ )

Rešenje Sievertovog integrala dato je tablično ili korišćenjem numeričkih metoda. Za  $\theta < 20^\circ$  može se koristiti sledeća aproksimacija:

$$\int_0^\theta \exp(-\mu T / \cos \theta) d\theta \approx \theta \exp(-\mu T)$$

Ovde treba naglasiti da ova analitička forma Sievertovog integrala, najčešće daje manju vrednost *air kerme* (ili doze u krajnjem slučaju) u tačkama duž ose, ili blizu ose izvora, zbog toga što u samoj jednačini integral ne uzima u obzir višestruka rasejanja fotona u kapsuli i u izvoru. Zbog toga je mnogo precizniji, i tačniji pristup korišćenje Monte Karlo tehnika za računanje efekata atenuacije (filtracije)

Kod filtriranog linearnog izvora u vodi, doza (jačina doze) u tački P u vodi  $\dot{D}_w(r, \theta)$  je:

$$\dot{D}_w(r, \theta) = \frac{A\Gamma_\delta}{Lh} \left\{ \int_0^{\theta_2} \exp(-\mu T / \cos \theta) T(r, \theta) d\theta - \int_0^{\theta_1} \exp(-\mu T / \cos \theta) T(r, \theta) d\theta \right\} \left( \frac{\mu_{tr}}{\rho} \right)_{air}^w (1 - g)$$

gde su:

$T(r, \theta)$            apsorpcioni i faktori rasejanja, koji se menjaju dužinom izvora

$r$                     rastojanje između tačke P i segmenta izvora od kojeg potiče doza

## 12.7 ALGORITMI ZA OBRAČUN DOZE

Tokom razvoja brahiterapije, određivanje jačine izvora je prošlo kroz niz promena, u smislu da su za opisivanje izvora korišćene različite veličine, zasnovane na različitim vrstama merenja, a merna nesigurnost procene doze za brahiterapijski implant zavisi od merne nesigurnosti dozimetrijskih podataka za izvor koji se koristi. Veliki gradijenti doze duž malih dimenzija (milimetarskih), onemogućavaju precizna fizička merenja oko brahiterapijskog izvora, dok sama konačna zapremina detektora ograničava mernu nesigurnost merenja na 2 %.

**Obračun doze u prema protokolu Američke asocijacije medicinskih fizičara AAPM TG 43**  
 Formalizam AAPM TG 43 je, u stvari, uvela ICWG (*Interstitial Collaborative Working Group*), a prihvatio AAPM TG 43. Prema ovom formalizmu, raspodela jačine doze (ili doze) oko brahiterapijskog izvora može se opisati jednačinom:



$$D(r, \theta) = S_k \Lambda \left[ \frac{G(r, \theta)}{G(r_0, \theta_0)} \right] g(r) F(r, \theta)$$

ili, u slučaju da je orijentacija izvora nepoznata, koristi se izraz:

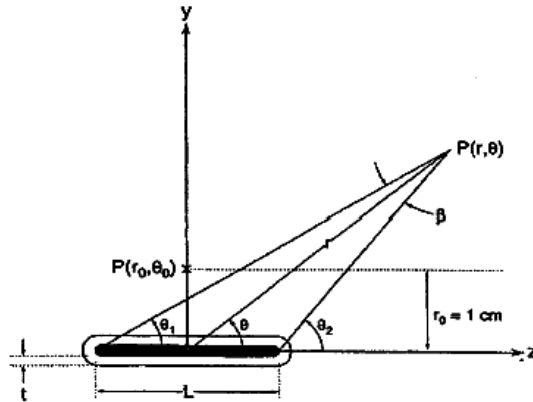
$$D(r, \theta) = S_k \Lambda \left[ \frac{G(r, \theta_0)}{G(r_0, \theta_0)} \right] g(r) \phi_{an}(r)$$

Ova poslednja jednačina se koristi u slučaju upotrebe permanentnih implantata (*seeds*) ako se pretpostavi u planiranju da je orijentacija svakog pojedinačnog izvora slučajna (nasumična).

Upotrebljene fizičke veličine imaju sledeća značenja:

$r, \theta$  polarne koordinate, određuju koordinate tačke u kojoj se doza računa. Pošto je u ovom formalizmu u pitanju cilindrična simetrija, ove dve koordinate su dovoljne. Koordinatni početak nalazi se tačno u centru izvora. Ugao  $\theta$  je ugao zraka od ose izvora, računato od kraja izvora (Slika 12.11.);

$r_0, \theta_0$  koordinate referentne tačke, koja se nalazi na transverzalnoj osi, udaljena 1 cm od izvora, tj. njene koordinate su  $r_0 = 1$  cm,  $\theta_0 = 90^\circ$ . Sve funkcije su normalizovane u odnosu na njihove vrednosti u ovoj tački.



Slika 12.11. Položaj referentne tačke u odnosu na centar izvora

- $S_k$  snaga kerme u vazduhu (*air kerma strength*) izvora. AAPM je definisao ovu veličinu kao proizvod jačine kerme u vazduhu (*air kerma rate*) na rastojanju kalibracije  $d$  u slobodnom prostoru  $\dot{K}(d)$ , mereno duž transverzalne ose izvora, i kvadrata rastojanja tj.  $S_k = \dot{K}(d) \times d^2$ . Ovo rastojanje kalibracije mora biti dovoljno veliko da se izvor može tretirati kao tačkasti, i obično je to 1 m.
- $A$  specifična jačina doze u vodenom fantomu (tkivu) na rastojanju 1 cm na transverzalnoj osi izvora po jedinici snage kerme u vazduhu. Ova konstanta se u definiciji ne vezuje za idealni tačkasti izvor, već zavisi od fizičke konfiguracije izvora, pa i od aktivne dužine izvora  $L$ .
- $G(r, \theta)$  geometrijski faktor koji računa promene relativne doze koja potiče samo od prostorne raspodele aktivnosti unutar izvora, odnosno samo efekat raspodele radionuklida u kapsuli, ne računajući apsorpciju fotona i rasejanje u izvoru. Definiše se i za linearni i za tačkasti izvor.

u aproksimaciji tačkastog izvora  $G(r, \theta) = r^{-2}$

u aproksimaciji linearnog izvora  $G(r, \theta) = \frac{\beta}{Lr \sin \theta}$  gde je  $L$  aktivna dužina izvora, a  $\beta$  je ugao gledanja izvora iz tačke sa koordinatama  $(r, \theta)$

Geometrijski faktor poboljšava preciznost interpolacije između tabelarnih diskretnih vrednosti radijalne funkcije doze i funkcije anizotropije u regiji sa veoma visokim gradijentom doze. Svrha geometrijskog faktora je da ukloni efekat inverznog kvadratnog zakona na doznu raspodelu. U slučaju malog sfernog izvora,  $G(r, \theta)$  postaje  $1/r^2$  za sve uglove (kao što je slučaj u V 13.7). Za linearni izvor uzima se vrednost Sivertovog integrala za nula debljinu filtera  $G(r, \theta) = (\theta_1 - \theta_2) / Lr \sin \theta$ , gde je  $L$  aktivna dužina izvora a  $\theta_1 - \theta_2 = \beta$ , ugao gledanja linearnog izvora iz tačke P.

Za rastojanja veća od tri dužine izvora, ova funkcija za linearni izvor se od inverznog kvadratnog zakona razlikuje 1 %.

$g(r)$  radijalna dozna funkcija, opisuje interakciju emitovanog zračenja u medijumu i u kapsuli izvora duž transverzalne ose (apsorpciju i rasejanje), odnosno opisuje relativne promene doze u vodi duž transverzalne ose izvora. Ne uračunava efekat pada doze od inverznog kvadratnog zakona, ali uključuje ukupan efekat apsorpcije i rasejanja u medijumu (tkivo). Za tačke koje se nalaze blizu linearnom izvoru, uključuje i efekat svake druge interakcije (okolne) iz izvora i materijala kapsule izvora.

$F(r, \theta)$  dvodimenzionalna funkcija anizotropije, opisuje anizotropiju jačine doze (relativne promene doze) oko izvora u svim pravcima osim duž

transverzalne ose, a potiče od interakcije zračenja u izvoru i materijalu kapsule oko izvora, kao i od raspodele aktivnosti unutar izvora koja nije obuhvaćena geometrijskim faktorom, a izaziva rasejanje fotona u medijumu (vodi).

$\phi_{an}(r)$  faktor anizotropije, koristi se da uračuna anizotropiju kada ugaona zavisnost nije poznata, tj. kada se ne zna orijentacija izvora u prostoru.

### Obračun doze prema "tradicionalnom" algoritmu

Prema tradicionalnom (konvencionalnom) formalizmu, raspodela brzine doze (ili doze) oko brahiterapijskog izvora može se opisati jednačinom:

$$\dot{D}(r, \theta) = A_{pp} (\Gamma_{\delta})_x f \left( \frac{\mu}{\rho} \right)_{air}^{issue} \left[ \frac{G(r, \theta)}{G(r_0, \theta_0)} \right] T(r) F(r, \theta)$$

gde su:

$A_{pp}$  „prividna“ aktivnost (*apparent activity*) u Bq (van SI Ci)

$(\Gamma_{\delta})_x$  konstanta jačine ekspozicije (*exposure rate constant*) jedinica  $C \cdot kg^{-1} \cdot h^{-1} \cdot cm^2 \cdot Bq^{-1}$ . Za srednje i nisko energetske izotope kao što je  $^{192}Ir$ , vrednost  $(\Gamma_{\delta})_x$  zavisi od spektralne raspodele atenuacije zračenja filtriranog kroz omotač (kapsulu) izvora

$f$  konverzioni faktor ekspozicije u kerma u vazduhu (*exposure to air kerma*). Jedinica  $Gy \cdot C^{-1} \cdot kg$ . Vrednost mu je  $33,97 J \cdot C^{-1}$

$(\mu/\rho)_{air}^{tissue}$	količnik masenog atenuacionog koeficijenta za tkivo i masenog atenuacionog koeficijenta za vazduh gde je $(\mu/\rho)_{air}^{tissue} = (\mu/\rho)_{tissue} / (\mu/\rho)_{air}$
$G(r, \theta)$	geometrijski faktor za dozu u tački $(r, \theta)$ , koji koriguje jednačinu na raspodelu radioaktivnog materijala. Definiše se i za linearni i za tačkasti izvor
$r_0, \theta_0$	koordinate referentne tačke koja se nalazi na transverzalnoj osi, udaljena 1 cm od izvora, tj. njene koordinate su $r_0 = 1$ cm, $\theta_0 = 90^\circ$ . Sve funkcije su normalizovane u odnosu na njihove vrednosti u ovoj tački.
$T(r)$	funkcija atenuacije u tkivu (na primer Meisbergerova funkcija). Za srednje ili niskoenergetske izotope, $T(r)$ takođe zavisi i od filtriranja zračenja kroz kapsulu u kojoj je smešten izvor.
$F(r, \theta)$	ugaona funkcija anizotropije, koja uračunava apsorpciju i rasejanje u medijumu (tkivo) i kapsuli izvora. Vrednost funkcije na transverzalnoj osi, $F(r, 90^\circ)$ , definisana je kao jedinična za sve vrednosti $r$

### **Veza između starog i novog formalizma**

Veza između dva formalizma (AAPM i tradicionalni), se može uspostaviti na sledeći način za tačkasti izvor, i to kombinacijom nekoliko tradicionalnih veličina u nove:

$$S_k = A_{pp} (\Gamma_\delta)_x f$$

$$\Lambda = \left( \frac{\mu}{\rho} \right)_{air}^{tissue} T(r_0)$$

$$g(r) = \frac{T(r)}{T(r_0)}$$

### Računanje doze

Kako brahiterapijski implanti predstavljaju složen sistem sastavljen od niza različitih aplikatora, i sa različitim pozicijama izvora, računanje doze vrši se kompjuterskim softverima ali prema napred navedenim jednačinama. Da bi se kompjuterskim algoritmom izračunala doza u nekoj tački oko HDR izvora, može se koristiti jednačina

$$\dot{D}(r, \theta) = A_{pp} (\Gamma_\delta)_x f \left( \frac{\mu}{\rho} \right)_{air}^{tissue} \left[ \frac{G(r, \theta)}{G(r_0, \theta_0)} \right] T(r) F(r, \theta)$$

ili

$$\dot{D}(r, \theta) = S_k \Lambda \left[ \frac{G(r, \theta_0)}{G(r_0, \theta_0)} \right] g(r) \phi_{an}(r)$$

ili kombinacije obe. Orijentacija izvora u prostoru mora biti poznata da bi se mogao u računu upotrebiti određeni geometrijski faktor  $G(r, \theta)$  i faktor anizotropije  $F(r, \theta)$ .

### 12.8 KALIBRACIJA BRAHITERAPIJSKOG IZVORA

Kalibracija brahiterapijskog izvora podrazumeva određivanje snage kerme ili aktivnosti izvora. U praksi, to je merenje naelektrisanja generisanog u zapremini jonizacione komore u specifičnoj geometriji merenja i okruženju.

Oprema koja se koristi za kalibraciju brahiterapijskog izvora podrazumeva:

1. Jonizacionu komoru, prikazana na Slici 4.1.
2. Elektrometar
3. Manometar i barometar (radi korekcije temperature i pritiska)
4. Aplikator kojim se izvor dovodi u nosač izvora u jonizacionoj komori

Snaga kerme izračunava se po formuli:

$$S_k = N_k M_{sr} k_{TP} k_{pol} k_{elec} k_{rec} / t$$

gde su faktori:

$N_k$  kalibracioni koeficijent komore

$k_{TP}$ ,  $k_{pol}$ ,  $k_{elec}$  i  $k_{rec}$  korekcionni faktori na pritisak i temperaturu, elektrometar, polaritet i rekombinaciju, objašnjeni i devetom poglavlju

$M_{sr}$  srednja vrednost naelektrisanja

$t$  vreme zadržavanja izvora u tački merenja

Procedura za kalibrisanje brahiterapijskog izvora se definiše u skladu sa međunarodnim protokolima, i to tako da se najpre odredi tačka najveće osetljivosti komore (obično na polovini visine komore), a zatim u toj tački najveće osetljivosti, vrše se dalja merenja naelektrisanja generisanog u zapremini komore.

## **12.9 KLINIČKA PRIMENA BRAHITERAPIJE**

Fizička prednost brahiterapije u odnosu na teleterapiju jeste u potpuno lokalizovanoj isporuci doze volumenu mete. To znači da se primenom brahiterapije, sva planirana doza isporučuje direktno u tumor, posredstvom postavljenih aplikatora.

S druge strane, ova prednost čini istovremeno i veliku manu: brahiterapijski tretmani mogu se isporučiti samo relativno malim i dobro definisanim volumenima mete.

Pošto se izvor nalazi u uređaju vezan za sef čeličnim kablom, svaki izlazak iz uređaja podrazumeva niz bezbednosnih testova koje omogućuju siguran povratak izvora u uređaj.

Pri izlasku iz uređaja izvor se najpre postavi u najdalji položaj zahtevan terapijskim planom, zadrži se određeno vreme, zatim se povuče u sledeći položaj, zadrži predviđeno vreme, ponovo povuče u sledeći položaj, ili sledeći planirani aplikator. Planiranjem terapije se u stvari dobija izodozna raspodela kao zbir doprinosa na dozu od svih položaja izvora u aplikatoru, u svim tačkama oko izvora.

Današnji sistemi za planiranje terapije koriste navedene fizičke veličine i jednačine navedene u ovom poglavlju, i sve parametre izvora koji je u brahiterapijski uređaj ugrađen.

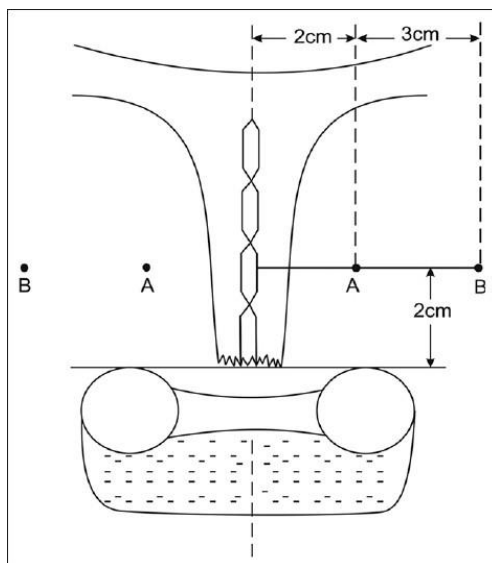
Postoji širok spektar aplikatora koji se koriste da bi izvor držali u odgovarajućem položaju. Vrsta i tip aplikatora zavise od organa koji treba da se leči; na primer, samo za tretman najčešće aplikacije u brahiterapiji, karcinoma grlića materice, postoji više od dvadeset tipova aplikatora, od kojih su neki prikazani na Slici 12.12.



Slika 12.12: Primeri cervikalnih brahiterapijskih aplikatora

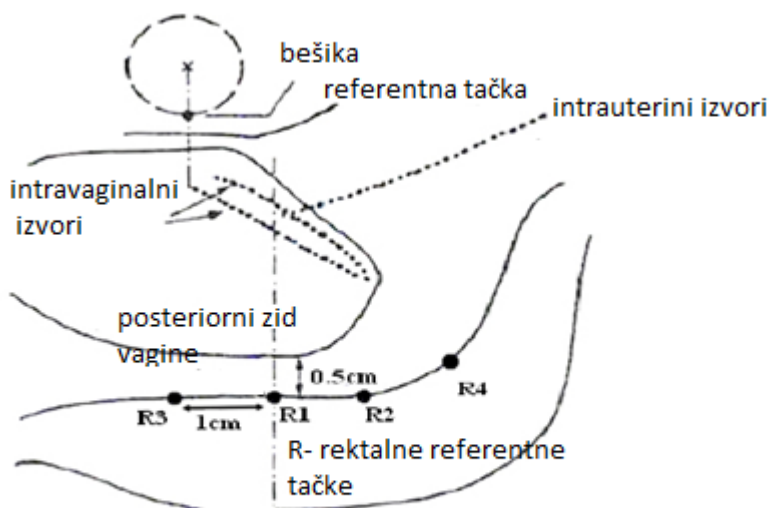
Specifikacija doze kod grlića materice se takođe može definisati na više načina. Dva najčešće korišćena sistema su Mančesterski i ICRU sistem. Mančesterski sistem podrazumeva definisanje četiri tačke (A, B, rektum i bešika), pri čemu je tačka A locirana kao na Slici 12.13:





Slika 12.13. Definicija referentnih tačaka u Mančesterskom sistemu

S druge strane, ICRU sistem (Internacionalna komisija za radijacione veličine i merenja) definiše odnos dozne raspodele i volumena mete, a zahteva i izveštavanje tretiranog volumena, volumena visoke doze, ozračenog volumena, volumena tačke A i referentnog volumena (obuhvata referentnu izodozu):



Slika 12.14. ICRU 38 referentne tačke

Postoji niz drugih sistema preskripcije doze i vrsta aplikacija, i za svaki postoji preporuka o prepisivanju doze i načinu postavljanja aplikatora, kao i o izveštavanju.

Brahiterapijski tretmani isporučuju se preko afterloading uređaja (Slika 12.15.) ili se, u slučaju izvora niskih energija, postavljaju ručno (permanentni implant prostata).



GammamedPlus



Microselectron



Varisource



Multisource

Slika 12.15. Primeri nekih afterloading uređaja

## 13 OSNOVE RADIOBIOLOGIJE

Radiobiologija je oblast nauke koja proučava uticaj jonizujućeg zračenja na tkiva i žive organizme, a kombinacija je dvaju disciplina: radiološke fizike i biologije.

Mehanizam fizičke interakcije jonizujućeg zračenja sa materijom opisan je u prethodnim poglavljima, dok će na ovom mestu biti bliže objašnjen biološki efekat jonizujućeg zračenja na živa bića.

Prema izveštaju Naučnog komiteta Ujedinjenih nacija o efektima atomskog zračenja (UNSCEAR) iz 2010. godine, efektivna doza uprosečena za svetsku populaciju je oko 3 mSv godišnje po stanovniku. Od toga, oko 80 % (2,4 mSv) prosečno svaki stanovnik prima od radona i ostalih prirodnih izvora (fon), 19,7 % (0,6 mSv) prima iz medicinske upotrebe jonizujućeg u svrhe dijagnostike (bez terapije), a ostalih 0,3 % (0,01 mSv) iz svih ostalih izvora zračenja koje je stvorio čovek.

Ipak, doze koje primaju pojedinci veoma se razlikuju u zavisnosti od mesta na planeti na kojem žive. Na primer, nivo prirodne radioaktivnosti na nekim mestima na Zemlji, zbog geoloških karakteristika, može da bude i po 10 puta veći od svetskog proseka.

### 13.1 PRIRODNI IZVORI ZRAČENJA

Živa bića su stalno izložena jonizujućem zračenju iz prirodnih izvora. Prirodni izvori koji doprinose ukupnoj efektivnoj dozi zračenja jesu kosmičko zračenje i zračenje koje potiče od radionuklida u sastavu zemljišta, vazduha, hrane, vode i tela. Iz ovih izvora organizmi primaju više od 80 % ukupne doze.

Tabela 10. Primeri prirodnih izvora zračenja: kosmičko zračenje, zemljište i vazduh

Prirodni izvori jonizujućeg zračenja	
Izvor zračenja	Prosečna godišnja efektivna doza i opseg (mSv)
Inhalacija (radon)	1,26 (0,2 – 10)
Ishrana (hrana i voda)	0,29 (0,2 – 1)
Zemljište	0,48 (0,3 – 1)
Kosmičko zračenje	0,39 (0,3 – 1)

Treba imati u vidu da prirodna radioaktivnost zavisi i od geološkog sastava zemljišta, i da se s povećanjem nadmorske visine značajno povećava uticaj kosmičkog zračenja (UNSCEAR 2010).

Hrana takođe predstavlja izvor jonizujućeg zračenja, a prosečan sadržaj radionuklida u hrani dat je u sledećoj tabeli:

Tabela 11. Primeri namirnica koje su izvori prirodnog radioaktivnog zračenja

Prirodna radioaktivnost u hrani (Bq/kg)		
Hrana	<sup>40</sup> K	<sup>226</sup> Ra
Banana	130	0,037
Brazilski orah	207	37 – 260
Šargarepa	130	0,02 – 0,1
Beli krompir	130	0,037 – 0,09
Pivo	15	0,02
Crveno meso	110	0,07 – 0,2

U telu čoveka takođe se nalaze radionuklidi, prema izveštaju UNSCEAR 2010, detektovani su izvori prikazani u Tabeli 12.

Tabela 12. Primeri detektovanih radionuklida u telu čoveka od 70 kg

Nuklid	Prirodna radioaktivnost u telu (Bq).
Uranijum	1,1
Torijum	0,11
Kalijum	4. 400
Radijum	1,1
Ugljenik	3. 700
Tricijum	23
Polonijum	37

### 13.2 VEŠTAČKI IZVORI ZRAČENJA

Osim prirodnog jonizujućeg zračenja, izvesnu dozu ljudi primaju i iz veštačkih izvora, što je posledica ljudskih aktivnosti u raznim oblastima nauke i tehnike, kao iz medicinske primene (u svrhe dijagnostike i lečenja), industrijske primene, nuklearnih elektrana i – u prošlosti – iz testiranja nuklearnog oružja. Kada je reč o primeni jonizujućeg zračenja u oblasti ljudskog zdravlja, naročito je značajan porast broja procedura u dijagnostičke svrhe u celom svetu, a posebno u razvijenim zemljama, i to više od sedam puta za svega 25 godina intenzivnog razvoja medicinske tehnologije, tj. od osamdesetih godina 20. veka do 2006. godine, od čega polovina predstavlja doprinos efektivnoj dozi od CT dijagnostičkih procedura.

Kolektivna doza predstavlja ukupnu efektivnu dozu koju primi određena populacija u nekom definisanom vremenskom okviru a izražava se u čovek Sv.

Tabela 13. Primeri globalne učestalosti i kolektivne doze od različitih dijagnostičkih procedura (oba pola, svi uzrasti)

Dijagnostička procedura	Učestalost (%)	Doprinos kolektivnoj dozi (%)
Rendgen snimanje grudnog koša	40	13,3
Rendgen snimanje glave	3,2	4,2
Rendgen snimanje abdomena, kukova	5,2	4,5
Rendgen snimanje kičme	7,4	4,2
Fluoroskopija gastrointestinalnog trakta	4,8	14,5
mamografija	3,6	< 1
CT	6,3	43,2
Angiografija/interventne procedure	< 1	6,1

Međutim, da bi se uticaj jonizujućeg zračenja na živa tkiva pravilno shvatio kako u kontekstu svakodnevnog života, tako i u kontekstu primene jonizujućeg zračenja u medicinske svrhe, potrebno je poznavati osnovnu terminologiju i procese u radiobiologiji.

### ***13.3 OŠTEĆENJE DNK PROUZROKOVANO JONIZUJUĆIM ZRAČENJEM***

#### 13.3.1 Vrste jonizujućeg zračenja

Radi razumevanja bioloških efekata, jonizujuće zračenje se može podeliti na:

- Zračenje čestičnog tipa, sa adekvatnom kinetičkom energijom; direktno utiče na atomsku strukturu apsorbujućeg medijuma, čime proizvodi hemijsku štetu atomima i molekulima.
- $x$  i  $\gamma$  zračenje, koje ne proizvodi hemijsku i biološku štetu jedinjenjima, već proizvodi sekundarne elektrone (naelektrisane čestice) izbacivanjem elektrona iz njihovih orbita, nakon apsorpcije energije u materijalu.

#### Čestično zračenje

Čestice kao što su  $\alpha$ ,  $\beta$  (elektroni), protoni, neutroni i joni) takođe proizvode jonizacije i ekscitacije atoma i molekula kroz koji prolaze. Prolazak ove vrste zračenja kroz materiju prouzrokuje veliku štetu (deponovanje energije u sudarima) i elektrostatičke interakcije sa elektronima atoma medijuma kroz koji prolaze.

#### Naelektrisane elementarne čestice

Protoni jedinične mase i s jednim pozitivnim naelektrisanjem čine manju štetu prolaskom kroz materijal nego  $\alpha$ -čestice (dva protona i dva neutrona – dva jedinična naelektrisanja i četiri jedinične mase). Alfa čestica ima manju brzinu zbog velike mase a nosi dvostruko veće naelektrisanje nego proton. Ove čestice brzo gube energiju i u tkivima tela, tj. njihov put se završava nakon nekoliko  $\mu\text{m}$ . Može ih apsorbovati i list papira.

Beta čestice, tj. elektroni, nose jedno negativno naelektrisanje ali imaju vrlo malu masu. One jonizuju s manjom efikasnošću nego  $\alpha$ -čestice, ali ulaze dublje u tkivo, no ne više od nekoliko centimetara u telu.

#### Nenaelektrisane čestice

Neutroni, slično kao i protoni, indirektno jonizuju materiju bez naelektrisanja; s obzirom na to da su neutralni ne učestvuju u elektrostatičkim interakcijama. Najvažniji faktor kod neutrona jeste njihova brzina. Brzi neutroni (energije veće od 1 MeV), gube energiju u elastičnim rasejanjima, a sa energijama iznad 6 MeV u neelastičnim rasejanjima.

Jezgra neona, silicijuma, argona, ugljenika, itd. mogu da se ubrzaju do energije od više stotina MeV u posebnim akceleratorским konstrukcijama, što omogućuje deponovanje velike količine energije na dubinama poznatim pod nazivom Bragov pik (podrobnije objašnjeno u poglavlju o protonskoj terapiji).

Suštinski, najveću biološku štetu prouzrokuju elektroni dobijeni u interakciji jonizujućeg zračenja i ćelija sredine kroz koju prolazi zračenje, zato što dalje uzrokuju jonizacije molekula sa kojima se u tkivu sudaraju, čime postepeno gube energiju. Na kraju puta svakog elektrona, interakcija sa molekulima sredine postaje još intenzivnija.

Jonizovani molekuli su vrlo reaktivni i prolaze kroz niz brzih hemijskih promena koje dovode do kidanja hemijskih veza. Ovaj proces narušava strukturu svakog, pa i sa aspekta prenošenja naslednih osobina najvažnijeg molekula dezoksiribonukleinske kiseline – DNK. DNK je velik molekul koji je građen od nukleotida, osnovnih strukturnih jedinica DNK (Slika 13.1).

Nukleotidi su jedinjenja koja se sastoje od azotne baze – adenin, guanin, timin i citozin, šećera – dezoksiriboze, i fosfatne grupe. Spoljašnji deo molekula čine fosfatne grupe i šećeri, a unutrašnji azotne baze. Nukleotidi su međusobno vezani kovalentnim vezama preko fosfatnih veza i šećera. Kidanjem ovih kovalentnih veza delovanjem jonizujućeg zračenja, dobijaju se slobodni radikali.

Slobodni radikali su električno neutralni atomi koji sadrže višak elektrona i vrlo su reaktivni.

I elektromagnetno i čestično zračenje utiče na ćeliju i stvara slobodne radikale kao i štetu na molekulima kroz direktne i indirektno interakcije. Kada je jonizujuće zračenje predalo energiju samom molekulu i time izazvalo njegovu jonizaciju, kažemo da je došlo do direktne interakcije. S druge strane, kada se fotoni apsorbuju u vodi i izazovu ekscitaciju i jonizaciju vodenog molekula, a tako stvoren slobodni radikali nastavljaju dalje interakcije, kažemo da je došlo do indirektnog efekta. Radikali koji nastaju prolaskom zračenja i jonizacijom vode, tzv. radiolizom, su tzv. hidratizani (ili akvatizovani) elektron, vodonikov atom  $H\cdot$  i hidrosilni radikal  $OH\cdot$ .

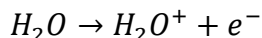
### **Direktni efekat**

Jonizujuće zračenje na biološke molekule deluje jonizacijom i ekscitacijom. Jedna ili više hemijskih veza se tako mogu pokidati, zbog čega atomi i molekuli ostanu sa nesparenim elektronom koji je vrlo reaktivan. Pokidane hemijske veze u molekulu se mogu reparirati ili iznova generisati uparivanjem ovih elektrona.

Procenjuje se da trećina biološke štete nastaje direktnim efektima, koji su najdominantniji u slučaju alfa čestica i neutrona.

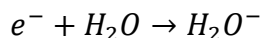
### **Indirektni efekat-radioliza vode**

Kako se ćelija sastoji od 80 % vode, u međucelijskom prostoru se takođe nalazi voda, a oko 70% mase čoveka čini voda, nastajanje slobodnih radikala je posledica interakcije jonizujućeg zračenja sa vodom.



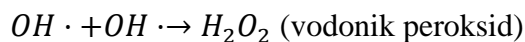
odnosno nastaje pozitivno naelektrisan molekul vode, i jedan slobodan elektron.

Ovaj slobodni elektron dalje interaguje sa drugim molekulom vode:



ovako nastali molekuli se raspadaju na  $H_2O^+ \rightarrow H^+ + OH \cdot$  i  $H_2O^- \rightarrow H \cdot + OH^-$ , čime se dobijaju  $H^+$  i  $OH^-$  joni. Ova dva jona ponovo rekombinacijom sačinjavaju molekul vode.

Međutim  $H \cdot$  i  $OH \cdot$  su slobodni radikali, i mogu se rekombinovati sa drugim slobodnim radikalima ili drugim molekulima, u reakcijama:



i



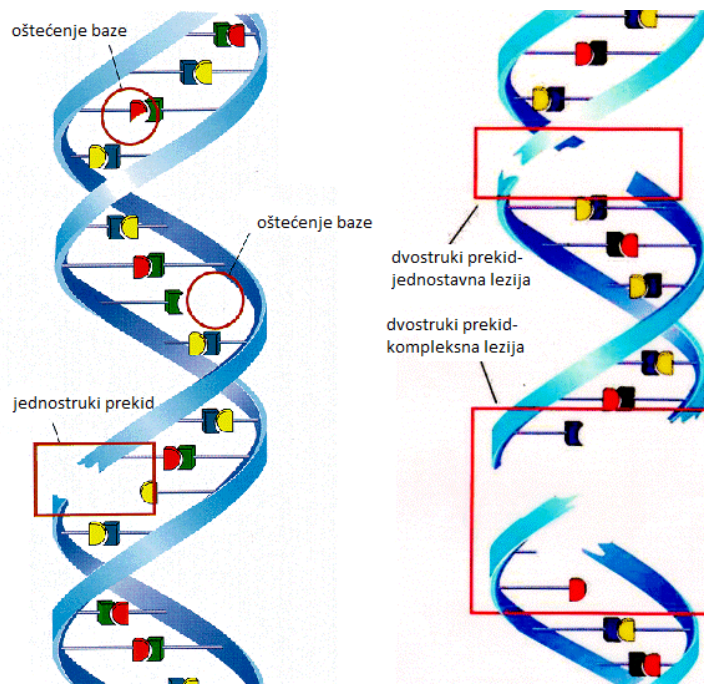
Vodonik peroksid se ne može kretati difuzijom s jednog na drugo mesto u ćeliji, oksidiše sredinu u kojoj se nalazi i sprečava ishranu susednih ćelija i tkiva. Njegovo prisustvo dovodi do smrti ćelije zbog nemogućnosti ishrane.

Oba slobodna radikala  $H \cdot$  i  $OH \cdot$  imaju kratak život ( $10^{-10}$  s), kraći od vremena potrebnog da dospeju iz citoplazme u nukleus, gde se nalazi DNK.



Osim ova dva jedinjenja, reakcijom  $H\cdot$  i  $O_2$  nastaje  $HO_2\cdot$ , vodonik dioksid, koji je mnogo reaktivniji i ima duži život, zbog čega ima i mogućnost da difuzijom dospe na druga mesta u ćeliji i tamo stupa u interakcije sa velikim molekulima. Ta osobina ovog slobodnog radikala dolazi do izražaja u tkivima koja su bogata kiseonikom (ili obogaćena kiseonikom). Prolaskom jonizujućeg zračenja kroz tkiva bogata kiseonikom stvara se mnogo veća biološka šteta zbog nastanka ovog radikala, nego u slučaju kada je prisustvo kiseonika umanjeno (u slučaju većih solidnih tumora).

Relativni odnos produkata radiolize zavisi od pH sredine u kojoj se jonizacija dešava, kao i od LET upadnog zračenja.



Slika 13.1 Struktura molekula DNK i moguća oštećenja DNK

U literaturi se navode tri tipa oštećenja DNK molekula, a to su:

- oštećenje baze, što za posledicu može da ima oštećenje genetskog koda i posledično genetsku mutaciju
- prekid jednog lanca (koji nastaje kad je DNK izložen zračenju sa malim linearnim energijskim transferom, DNK može da se oporavi)
- prekid oba lanca (nastaje delovanjem zračenja sa velikim linearnim energijskim transferom, DNK se teško može oporaviti)

Kako je DNK velik molekul, on za jonizujuće zračenje predstavlja i veliku metu, a za ćelijsku funkciju je od izuzetnog značaja. Zato posledica trajnog oštećenja DNK molekula često može biti letalna za ćeliju. Da bi se stekla slika o razmerama štete u tkivu, u literaturi se navodi da 1 Gy zračenja prouzrokuje  $10^5$  jonizacija, više od 1.000 jednostrukih prekida DNK i oko 40 dvostrukih prekida. Odnosno, u konačnoj sumi, 1 Gy će ubiti oko 30 % ćelija ćelijske linije sisara.

### 13.3.2 Ćelijska smrt nakon ozračivanja

U kontekstu radiobiologije i radioterapije, ćelijska smrt izjednačena je sa procesima koji dovode do trajnog gubitka reproduktivne (klonogene) sposobnosti. Vrste ćelijske smrti mogu se definisati kao:

- Apoptoza – proces koji se pokreće unutar ćelije nakon oštećenja DNK molekula ili iz drugih signala od okolnog tkiva ili imunih ćelija. U suštini, predstavlja važnu ćelijsku odbranu od nastanka malignih ćelija i predstavlja „samoubistvo“ ćelije;
- Autofagija – sam izraz bukvalno znači „samoproždiranje“, a podrazumeva prirodni regulisani destruktivni mehanizam tokom kojeg se razgrađuju nepotrebne ili nefunkcionalne ćelijske komponente;
- Nekroza – smrt ćelije uzrokovana povredom;
- Senescencija – smrt uzrokovana starošću ćelije. Normalna ćelija tokom vremena gubi sposobnost deljenja. Ćelija ostaje živa, funkcionalna i metabolički nepromenjena.

### **13.4 EFEKTI ZRAČENJA NA LJUDSKU POPULACIJU**

Kada je reč o efektima zračenja na ljudsku populaciju, razlikujemo efekte koji se javljaju nakon nekoliko sati ili dana (akutni/rani efekti), ili nakon nekoliko meseci ili godina (hronični/kasni efekti).

Akutni efekti na organizam se pojavljuju u vidu inflamacije, edema, hemoragije, dok kasni efekti podrazumevaju pojavu fibroze, ulceracije, stenozе, opstrukcije tankih creva, itd.

Efekti zračenja mogu se klasifikovati kao somatski ili genetski.

- Somatski efekti su takvi da eksponirana osoba oseća efekte ozračivanja do kraja svog života, a u njih spadaju: karcinogeneza (pojava maligniteta izazvana ozračivanjem), sterilnost, zamućenje očnog sočiva i skraćenje života. Karcinogeneza se ispoljava kao kasni somatski efekat u obliku akutne ili hronične leukemije ili pojave solidnih tumora. Podaci o karcinogenezi sakupljeni su na humanoј populaciji iz sledećih izvora: iz populacije preživelih nakon eksplozije atomskih bombi u Nagasakiju i Hirošimi, kao i medicinskog eksponiranja pacijenata i zaposlenih;
- Genetski ili nasledni efekti su mutacije u naslednom materijalu osobe, koje mogu dovesti do rođenja naslednih generacija sa nekim od defekata.

Štetni efekti zračenja mogu se podeliti i na:

- Stohastičke (verovatnoća pojave efekta raste sa porastom doze, ali veličina efekta ne zavisi od doze – karcinogeneza i genetski efekti). Ne postoji prag za pojavu efekata koji su stohastički, jer se oni javljaju u jednoј ćeliji i smatra se da uvek postoji i najmanja verovatnoća da će se događaj desiti i pri malim dozama);
- Deterministički efekti (reakcije tkiva) su oni koji rastu sa povećanjem doze, najčešće prelaskom preko praga minimalne doze za dati organ (fibroza, zamućenje sočiva, promene u krvnoj slici). Ovo su promene koje se dešavaju na populaciji ćelija, pa je zato potrebna minimalna doza za pojavu ovih efekata.

### **13.5 LINEARNI ENERGETSKI TRANSFER**

Prolaskom jonizujućeg zračenja kroz materiju, snop zračenja gubi energiju kroz različite interakcije duž putanje kojom zračenje prolazi. Brzina gubitka energije zavisi od energije i vrste

zračenja, kao i od gustine materijala kroz koji prolazi zračenje. Srednja apsorbirana energija po jedinici puta zove se linearni energetska transfer (LET) zračenja, sa jedinicom keV/ $\mu\text{m}$  (Tabela 14).

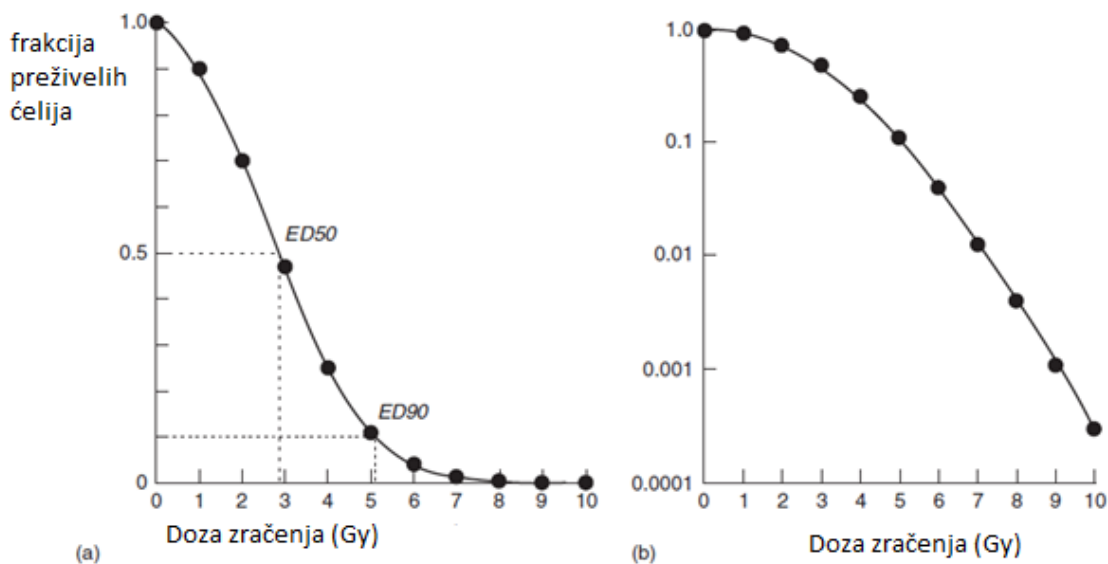
LET se svakako smanjuje duž puta snopa, jer naelektrisana čestica gubi svoju energiju i usporava. Kako je gubitak energije po jedinici puta proporcionalan kvadratu naelektrisanja a inverzno proporcionalan kvadratu brzine, količina energije predate medijumu se tako povećava, i na kraju puta, kada se već sporo kreće, čestica gubi najviše energije što predstavlja Bragov pik. Zbog malog rasejanja u odnosu na elektrone, protoni i teže naelektrisane čestice imaju jako izražen gubitak energije na kraju puta, tj. upadljiv Bragov pik. Zbog male mase, elektroni prolaze kroz veliki broj rasejanja, menjajući pravac i gubeći brzinu, zbog čega se Bragov pik – ne registruje. U tom kontekstu, LET ukazuje na kvalitet zračenja i na njegovu biološku efikasnost.

Tabela 14. Primeri LET za različite vrste snopova

Linearni energetska transfer različnih snopova (keV/μm)	
<sup>60</sup> Co – γ-zraci	0,2 – 0,3
250 kV x-zraci	2
1 MeV elektroni	0,23
10 MeV protoni	4,7
150 MeV protoni	0,5
1 keV elektroni	12,3
14 MeV neutroni	12
2,5 MeV α-čestice	166

### 13.6 KRIVE ČELIJSKOG PREŽIVLJAVANJA

Kriva čelijskog preživljavanja (preživljavanje ćelija je sposobnost da održe reproduktivnu moć) grafički je prikaz zavisnosti broja preživelih ćelija od doze. Standardna kriva preživljavanja ćelija koje su ozračene ima oblik obrnutog slova S (Slika 13.2.):



Slika 13.2. Kriva preživljavanja na linearnoj (a) i logaritamskoj (b) skali

Da bi se opisala senzitivnost ćelija na zračenje, dovoljno je pročitati sa krive ED<sub>50</sub> (doza koja ubija 50 % ćelija), iako se nekad koristi i ED<sub>90</sub>.

Za matematičko opisivanje oblika krive preživljavanja, postavljeno je nekoliko modela, a danas je najčešće u upotrebi tzv. linearno-kvadratni model (LQ model):

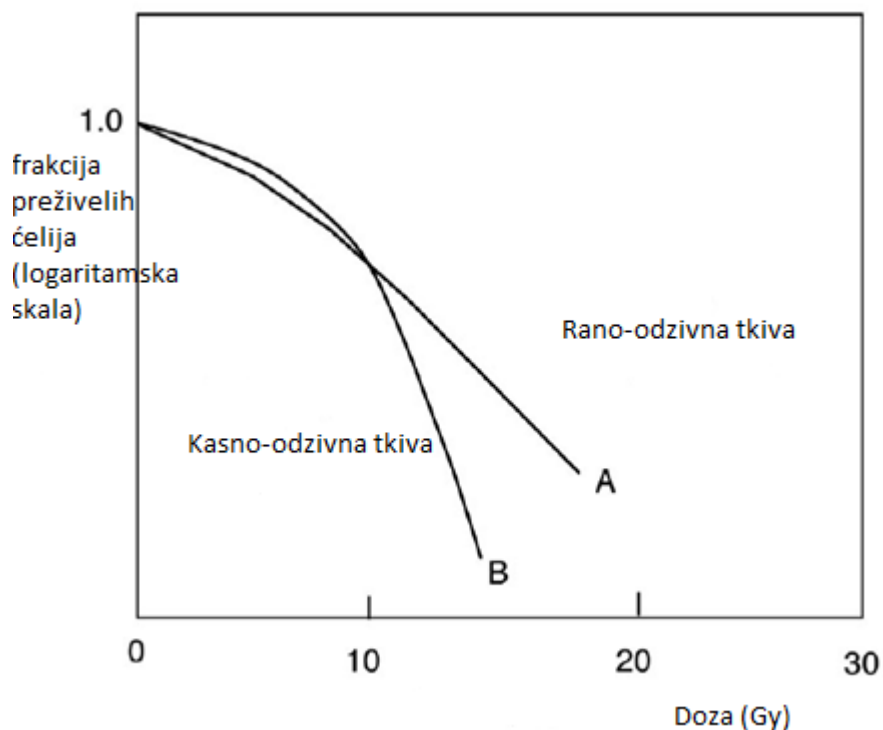
$$S(D) = e^{-\alpha D - \beta D^2}$$

gde je S(D) deo ćelija koji preživljava dozu D,

$\alpha$  – konstanta koja opisuje početak nagiba krive preživljavanja a predstavlja oštećenja proporcionalna dozi, i vezana je za istovremeno kidanje oba lanca DNK

$\beta$  – konstanta koja opisuje kvadratnu komponentu krive preživljavanja, predstavlja oštećenja proporcionalna kvadratu doze, odnosno vezana je za pojedinačno kidanje oba lanca DNK u dva vremenski odvojena akta

Odnos  $\alpha/\beta$  daje dozu na kojoj su linearna i kvadratna komponenta ćelijske smrti jednake.



Slika 13.3. Oblik krive preživljavanja za rano-odzivna i kasno-odzivna tkiva

Negativan logaritam dela preživelih ćelija predstavlja biološki efekat

$$E = -\ln S = \alpha D + \beta D^2$$

dok je  $p$  frakcija ćelija koje su preživele ozračivanje dozom  $D$ .

$$p = \exp(-\alpha D - \beta D^2)$$

Radiobiološke studije su pokazale da je svaka naredna frakcija u multidoznom režimu jednako efikasna, tj. da se efekat zračenja u  $n$  frakciji dozom  $d$  po frakciji ( $D = nd$ ), može iskazati kao:

$$E_D = \alpha D + \beta D^2 = n(\alpha d + \beta d^2)$$

Ova jednačina podeljena sa  $\alpha$  daje:

$$E/\alpha = D \left[ 1 + D \left( \frac{\beta}{\alpha} \right) \right]$$

odnosno, za izodozni efekat na jednoj vrsti tkiva,  $E$  i  $\alpha$  su konstante. Tako za dva režima zračenja na istom tkivu ili različitim dnevnim dozama, dobijamo da je:

$$\frac{D_2}{D_1} = \frac{d_1 + \frac{\alpha}{\beta}}{d_2 + \frac{\alpha}{\beta}}$$

Najjednostavniji način za upoređivanje efikasnosti dva režima zračenja jeste da se svaki režim konvertuje u režim 2 Gy po frakciji, i tako proceni njihov biološki efekat. U tom slučaju prethodna jednačina dobija specijalni oblik:

$$EQD_2 = D \frac{d + \frac{\alpha}{\beta}}{2 + \frac{\alpha}{\beta}}$$

gde je sada EQD<sub>2</sub> doza u režimu 2 Gy po frakciji, koja je biološki ekvivalentna ukupnoj dozi  $D$ , datoj u veličini frakcije  $d$ . Vrednosti EQD<sub>2</sub> se mogu numerički dodavati za odvojene tretmane, kako bi se dobio ukupan EQD<sub>2</sub>.

U današnje vreme korišćenje EQD<sub>2</sub> je uobičajeno za adaptaciju protokola zračenja korišćenjem gornjih jednačina.

Ostali koncepti izodoznog efekta bazirani na LQ modelu, pomoću kojih se mogu upoređivati različiti režimi zračenja, koncepti su ekstrapolisane tolerantne doze (ETD) koja je uvedena 1982 (Barendsen) i biološki efektivne doze (BED) uvedene 1989 (Fowler).

Radiobiološki efekat zračenja EQD – osim od ukupne doze  $D$  – zavisi još i od ćelijskih parametara  $\alpha$  i  $\beta$ . Iskustvo je pokazalo da se, u odnosu na zračenje, sva tkiva mogu podeliti na ranoodzivna i kasnoodzivna (Slika 13.2). Orijentacione vrednosti parametra  $\alpha/\beta$  koje se sreću u dosadašnjoj literaturi prikazane su u Tabeli 15.

Zapravo, svaka ponaosob veličine  $\alpha$  i  $\beta$  nisu poznate, poznat je za veliki broj različitih tkiva samo njihov odnos.

- Za rane efekte zračenja  $\alpha/\beta$  je veliko i  $\alpha$  dominira na malim dozama, zbog čega kriva A na Slici 13.2 ima više linearni oblik. Termin „rani efekti“ znači reakciju ćelije merenu satima ili danima
- Za kasne efekte  $\alpha/\beta$  je malo i  $\beta$  ima uticaj već i na malim dozama. Zbog toga kriva B na Slici 13.2 brzo opada već na manjim dozama zračenja. Termin „kasni efekti“ znači da ispoljavanje ovih efekata nastupa u vremenskom periodu merenom godinama.



Tabela 15. Orijentacione vrednosti parametra  $\alpha/\beta$

Vrsta tkiva	$\alpha/\beta$ (Gy)	Vrsta tkiva	$\alpha/\beta$ (Gy)
Ranoodzivna		Kasnoodzivna	
Tumori	10 – 20 (uzima se 10)	Potkožno tkivo	4
Epiderm	10	Kičmena moždina	3
Sluzokoža creva	7 – 13 (uzima se 8)	Pluća	4
Spermatogene ćelije	12	Bubrezi	3
Koštana srž	7 – 25 (uzima se 10)	Jetra	3
		Sluzokoža rektuma i bešike	2,5

### 13.7 KLINIČKA RADIOBIOLOGIJA

Znajući da će tokom života, jedna od tri osobe u svetu razviti neki oblik karcinoma, a 65 % obolelih od raka biće potrebno uputiti na radioterapijski tretman, jasna je potreba za poznavanjem radiobiologije u kontekstu radioterapije.

Postoji nekoliko ekvivalentnih matematičkih modela koji se koriste za računanje bioefekata pomoću LQ modela. Metod koji je ovde predstavljen konvertuje sve faze tretmana u ekvivalentnu dozu od 2 Gy (EQD2).

Velike studije u laboratorijama su pokazale sposobnost LQ modela da predvidi kvantitativni odnos između različitih šema frakcionacije. Iz ovih studija je dobijen veliki broj odnosa  $\alpha/\beta$ , koji se u ovim računima za kliničke režime mogu koristiti, što je dato u Tabeli 16.

Tabela 16. Vrednosti  $\alpha/\beta$  za različita rano- i kasnoodzivna normalna tkiva u eksperimentalnim studijama na životinjama

Ranoodzivno tkivo	$\alpha/\beta$	Kasnoodzivno tkivo	$\alpha/\beta$ (Gy)
Koža	9 – 12	Cervikalna kičma	1,5 – 2
Jejunum (deo tankog creva)	6 – 8	Lumbalna kičma	3,5 – 5
Kolon	9	Bubreg	1,5 – 2
		Pluća	2 – 3
		Bešika	5 – 10

Paralelno sa ovim laboratorijskim studijama, rađene su i kliničke studije koje su donele okvirne vrednosti za  $\alpha/\beta$  za humana tkiva (Tabela 17).

Kalkulacije bioefekata se mogu koristiti kao vodič za kliničke odluke, ali trebalo bi imati na umu da su formule uvek sa ograničenom primenljivošću, kao i da se model pod nekim uslovima ne može primeniti, npr. za neka tkiva odnos  $\alpha/\beta$  nije poznat ili su granice vrednosti široke, te je nesigurnost ovakve kalkulacije visoka. Potrebno je imati vrlo kritičan odnos i pažljivo pristupiti primeni modela. Ukoliko vrednosti za ljudska tkiva nisu poznate, trebalo bi koristiti  $\alpha/\beta$  za animalni model. Korišćenje „generičkih“ vrednosti  $\alpha/\beta = 3$  za kasne efekte i  $\alpha/\beta = 10$  za tumore razmatra se kao poslednja opcija kod *evidence-based* pristupa. Malo je verovatno da se ove vrednosti mogu generalizovati kroz ceo spektar tumorskih i normalnih tkiva, ali se i sa ovim vrednostima može dobiti dobar vodič u slučaju donošenja kliničke odluke.

Tabela 17. Vrednosti  $\alpha/\beta$  za različita ranoodzivna i kasnoodzivna normalna tkiva u eksperimentalnim studijama na uzorcima ljudskih tkiva

Reakcija	Tkivo/ organ	$\alpha/\beta$ (Gy)
Rana reakcija		
Koža	Crvenilo, deskvamacija	9 – 12
Oralna mukoza	Mukozitis	9 – 15
Kasna reakcija		
Subkutis	Fibroza	1,7
Dojka	Promena izgleda (kozmetički efekat)	3,4
Mišić, hrskavica	Otežano pokretanje ramena	3,5
Kičmena moždina	Mijelopatija	3
Oko	Oštećenje rožnjače	3

Pluća	Pneumonitis	4
-------	-------------	---

### 13.7.1 Promena doze po frakciji

Najjednostavniji primer kliničke primene radiobiologije je promena doze po frakciji, bez promene ukupnog vremena zračenja. Koristimo formulu da konvertujemo ukupnu dozu  $D$  sa dozom po frakciji  $d$ , u izoeftivnu dozu  $u$  u frakciji po 2 Gy:

$$EQD_2 = D \cdot \frac{d + \left(\frac{\alpha}{\beta}\right)}{2Gy + \left(\frac{\alpha}{\beta}\right)}$$

U ovom slučaju, jedini relevantan parametar je  $\alpha/\beta$ , tj. kalkulacija biološke doze kreće od identifikacije tumorskog ili normalnog tkiva od interesa u ovoj kliničkoj situaciji.

Primer 1. Pacijent sa bolnom metastatskom bolešću na kičmenom pršljenu trebalo bi da dobije palijativnu radioterapiju korišćenjem šeme 4 x 5 Gy. Kolika je izoeftivna doza u režimu 2 Gy po frakciji za kičmenu moždinu?

Rešenje: Najpre treba da odaberemo  $\alpha/\beta$  iz tabele. Za kičmenu moždinu iz tabele sa animalnim podacima vidimo da je  $\alpha/\beta = 2$ . Ukupna doza za gornji tretman je 20 Gy, doza po frakciji 5 Gy, i jednačina postaje:

$$EQD_2 = 20 Gy \cdot \frac{5 Gy + 2 Gy}{2 Gy + 2 Gy} = 35 Gy$$

Dakle, 20 Gy isporučenih u frakcijama po 5 Gy, biološki je ekvivalentno 35 Gy u frakcijama po 2 Gy, sa  $\alpha/\beta = 2$  Gy za kičmenu moždinu.

### 13.7.2 Promena ukupnog vremena zračenja

U kliničkoj praksi se često sreću režimi koji se razlikuju po ukupnom vremenu zračenja. Postoje dokazi da ukupno vreme zračenja ima vrlo mali, ako ne i nikakav efekat na kasne efekte zračenja. Ipak, za većinu tipova tumora kao i rane efekte, biološki efekat određene frakcionacije će se smanjivati kako se ukupno vreme tretmana produžava. Odnosno, potrebna je dodatna doza zračenja da bi se dobio isti efekat kod dužeg kursa zračenja. Ovaj efekat se objašnjava kao rezultat proliferacije ciljanih ćelija u ozračenom tkivu ili tumoru, i trebalo bi da bude deo LQ modela. Eksperimentalni podaci pokazuju da je ovaj efekat nelinearan u funkciji vremena, i

opisuje se  $D_{prolif}$ , dnevnom dozom koja zamenjuje efekat proliferacije, što se matematički iskazuje jednačinom:

$$EQD_{2,T} = EQD_{2,t} - (T - t) \cdot D_{prolif}$$

gde su T i t ukupan broj dana zračenja u dva režima, a  $D_{prolif}$  date u Tabeli 18.

Tabela 18. Vrednosti doze proliferacije, po vrstama tkiva, na dan

Tkivo tumora	$D_{prolif}$ (Gy)
Meduloblastom	0,5
Nemikrocelularni Ca pluća	0,4-0,5
Većina tumora larinksa i tonzile	0,7
Većina tumora ezofagusa	0,6

Primer 2. U režimu zračenja 66 Gy/33 frakcije, isporučenih za pet radnih dana po nedelji, trebaće šest punih nedelja i dodatna tri radna dana (ukupno 45 kalendarskih dana). Ukoliko se isti tretman isporučuje u šest radnih dana u nedelji, to vreme postaje pet punih nedelja i dodatna tri radna dana (ukupno 38 kalendarskih dana). Razlika između ova dva režima se računa kao: isporučenih 66 Gy za 38 kalendarskih dana je biološki ekvivalentno sa 70,9 Gy isporučenih u frakcijama po 2 Gy na dan tokom 45 dana, za karcinome regije ORL.

$$EQD_{2,38} = EQD_{2,45} - (38 - 45) \cdot 0,7Gy = 66 Gy + 4,9Gy = 70,9 Gy$$

Ukoliko bi navedena ekvivalentna doza bila različita od 2 Gy, morali bismo najpre izračunati ekvivalentu  $EQD_2$ , pre primene vremenske korekcije.

### 13.7.3 Neplanirani prekidi tretmana

Čest problem u radioterapiji je neplanirani prekid tretmana, usled državnog praznika, kvara aparata, problema sa transportom ili nekog kliničkog razloga (druga bolest pacijenta tokom zračenja, reakcije za zračenje). Studije su pokazale da trećina svih ORL pacijenata ima jedan ili više neplaniranih prekida, koji vodi produženju ukupnog vremena tretmana za više od šest dana.

Preporuka je da se izbegava prekid tretmana ili da se tretman aktivno modifikuje. Ovo se pokazalo kao najznačajnije kod ORL i nemikrocelularnih karcinoma i karcinoma cerviksa uterusa; potom, za tretmane vagine i meduloblastoma, dok je za ostale lokalizacije od manjeg značaja a u palijativnoj radioterapiji uopšte nema značaja.

Usklađivanje se može izvršiti ubrzavanjem tretmana. Ukoliko je po originalnom planu pacijent trebalo da dobije pet frakcija nedeljno, moguće je dati više od toga, ili dati dve frakcije na dan. Ideja je da se doza koja je planirana isporuči tokom planiranog broja dana ili najbliže moguće tome. Ukoliko se isporučuju dve frakcije na dan, dovoljno je da razmak između dve frakcije bude šest sati, a poželjno je i više.

Primer 3. Planirano je da pacijent sa kolorektalnim karcinomom primi pet frakcija po 5 Gy, od ponedeljka do petka. Primio je dve prve frakcije, ali je trećeg dana došlo do kvara uređaja. Da bi se tretman završio u petak, postoji potreba da se koriguje doza u preostale dve frakcije od četvrtka i petka. Za kolorektalni karcinom  $\alpha/\beta = 10$  Gy.

Pitanje je koliko treba isporučiti po frakciji u četvrtak i petak, kako bi pacijent dobio odgovarajuću dozu.

Rešenje:  $EQD_2$  za tri neisporučene frakcije je:

$$EQD_2 = 15 \text{ Gy} \cdot \frac{5 \text{ Gy} + 10 \text{ Gy}}{2 \text{ Gy} + 10 \text{ Gy}} = 18,75 \text{ Gy}$$

Sada treba da izračunamo dozu po frakciji za isporuku tokom dva dana, tako da je  $EQD_2$  18,75 Gy.

$$EQD_2 = 2 * x \text{ Gy} \cdot \frac{x \text{ Gy} + 10 \text{ Gy}}{2 \text{ Gy} + 10 \text{ Gy}} = 18,75 \text{ Gy}$$

Rezultat ove kvadratne jednačine je  $x = 6,7$  Gy.

Dakle, u četvrtak i petak treba isporučiti po 6,7 Gy na dan, da bi se postigao isti biološki efekat zračenja.

#### 13.7.4 Reiradijacija

Vrlo specifičan, a ipak čest problem u radioterapiji je reiradijacija već ozračenog primarnog tumora, tj. ozračivanje već ozračene anatomske lokalizacije. Kvantitativni klinički podaci su vrlo

retki da bi se iz njih mogao izvući bilo kakav klinički relevantan zaključak. U kliničkim uslovima, obično se uzima u obzir očekivana dužina života pacijenta i dugoročni benefit koji bi pacijent imao od reiradijacije, te se na osnovu toga donosi odluka.

#### 13.7.5 Faktori koji utiču na lokalnu kontrolu tumora

Niz faktora utiče na verovatnoću lokalne kontrole tumora nakon frakcionisane radioterapije. Ove faktore je još 1975. godine opisao Withers, kao „4 R” radiobiologije, i to su:

1. R – *recovery/repair* - reparacija i oporavak od subletalne štete
2. R - redistribucija ćelija
3. R - repopulacija ćelija
4. R- reoksigenacija

Pre nekoliko godina predložena je i peta R radiobiologije, R – radiosenzitivnost, kojim bi se uračunala razlika u toleranciji tkiva u frakcionisanom režimu zračenja.

*Oporavak od subletalne štete.* Kod ćelija koje su izložene jonizujućem zračenju događa se kidanje DNK lanaca, ali se ova šteta, prema laboratorijskim studijama, uspešno popravi u prvih nekoliko sati nakon ozračivanja. Ovde bi trebalo razlikovati dva pojma, a to su:

- reparacija, proces u kojem se vraća funkcija makromolekula,
- oporavak, u kome se povećava ili smanjuje preživljavanje ćelija.

*Redistribucija.* Radiosenzitivnost ćelija se menja prolaskom kroz razne faze ćelijskog ciklusa, što je dokazano eksperimentima na ćelijskim linijama. Uopšteno govoreći, u S-fazi ćelijskog ciklusa ćelije su najrezistentnije, dok su u G2-fazi i u mitozu najsenzitivnije, što je posledica promena u samoj ćeliji tokom ciklusa.

*Reoksigenacija.* Odgovor ćelije na jonizujuće zračenje u velikoj meri zavisi od sadržaja kiseonika: što je sadržaj kiseonika veći – ćelija je radiosenzitivnija i obrnuto, što je manji – ćelija je rezistentnija. Tumorske ćelije zbog načina nastanka i vaskularizacije imaju manji sadržaj kiseonika (hipoksija) i zbog toga su rezistentnije na zračenje, što je povezano i sa veličinom tumora: što je tumor veći, rezistentniji je na zračenje. U slučaju frakcionisanog zračenja, do reoksigenacije u tumorskim ćelijama dolazi nakon svakog ozračivanja, što povećava radiosenzitivnost ćelija tumora koje su postaju manje hipoksične, te je bolji efekat

zračne terapije na tumor. Kod nekih tumora do reoksigenacije dolazi nakon nekoliko sati, dok kod drugih reoksigenacija nastaje nakon nekoliko dana.

*Repopulacija.* Svaka frakcija zračenja smanjuje ukupan broj klonogenih tumorskih ćelija u tumoru. Klonogene ćelije koje prežive zračenje mogu dalje da se razmnožavaju i tako umanje efikasnost radioterapijskog tretmana. Ukoliko je poznato da je tumor sklon brzom repopulaciji, daje se veća doza zračenja da bi se postigla lokalna tumorska kontrola. Međutim, brzina, kinetika i radiobiološki mehanizmi se značajno razlikuju ne samo među tumorima, nego i među ćelijskim linijama istog tipa tumora.

## 14 Zaštita od zračenja u radioterapiji

Ubrzo nakon otkrića x-zraka, prirodne radioaktivnosti i činjenice da jonizujuće zračenje ima, potencijalno, vrlo veliku ulogu u dijagnostici i terapiji raznih oboljenja, postalo je jasno da ono ima i štetan efekat na tkiva.

S druge strane, postali su dostupni podaci iz istraživanja nad ljudima koji su preživeli ekspozicije visokim dozama zračenja u Hirošimi i Nagasakiju 1945. godine. Preživeli stanovnici ova dva grada imali su odložene, hronične i akutne efekte zračenja, detaljno opisane u izveštajima koji su dostupni javnosti.

### 14.1 EFEKTI ZRAČENJA

Efekti zračenja, kao što je već objašnjeno u ranijim poglavljima, mogu se podeliti na:

- Determinističke (tkivne reakcije), koji nastaju kao rezultati različitih procesa, uglavnom ćelijske smrti ili odložene deobe ćelije, izazvane visokom dozom zračenja. Da bi se dogodio deterministički efekat potrebno je da eksponirana individua primi najmanje određenu minimalnu dozu, tzv. prag doze. Ovi se efekti javljaju kratko nakon primljene doze i klinički su uočljivi kao crvenilo kože, povraćanje, proliv, itd;
- Stohastičke, koji nastaju kao odloženi efekti, nakon nekog latentnog perioda, i mogu se epidemiološki registrovati u populaciji. Nema određene doze nakon koje se stohastički efekat javlja. Ovi epidemiološki registrovani efekti su maligniteti i nasledni efekti.

#### **Efekti na embrion i fetus**

Ukoliko dođe do ekspozicije embriona ili fetusa, moguća je pojava leukemije (kao stohastičkog), ili mentalne retardacije i kongenitalnih malformacija (deterministički efekti). O ovoj temi više možete naći u publikaciji ICRP 84.

### 14.2 DOZIMETRIJSKE VELIČINE U KONTEKSTU RADIJACIONE ZAŠTITE

**Apsorbovana doza** je osnovna fizička dozimetrijska veličina korišćena u kontekstu zaštite od zračenja, prema *General Safety Requirements, Part 3- Basic Safety Standards*, Standardima koje su zajednički propisale Međunarodna agencija za atomsku energiju, Evropska komisija, Ujedinjene nacije, OECD, Pan američka zdravstvena organizacija, Svetska zdravstvena organizacije, i druge. Međutim, zbog različitih efekata različitih tipova zračenja na ljudsko tkivo ova veličina nije najpogodnija za korišćenje u zaštiti od jonizujućeg zračenja. Tako je uvedena



**ekvivalentna doza** koja predstavlja apsorbovanu dozu pomnoženu sa težinskim faktorom koji predstavlja uticaj određenog tipa zračenja na ljudsko tkivo. Ukoliko su ozračeni individualni organi ili tkiva istom ekvivalentnom dozom, verovatnoća pojave stohastičkih efekata će se razlikovati za različite organe i tkiva. Tako je uvedena nova veličina, **efektivna doza**, koja predstavlja sumu ekvivalentnih doza pomnoženih sa težinskim faktorom koji odgovara radiosenzitivnosti organa po svim ozračenim tkivima. Jedinica za apsorbovanu dozu je grej (Gy), dok je jedinica za ekvivalentnu i efektivnu dozu – sivert (Sv).

### **Apsorbovana doza i ekvivalentna doza u tkivu ili organu**

Apsorbovana doza u tkivu ili organu  $D_T$  je usrednjena apsorbovana doza po zapremini tkiva ili organa. Dok je apsorbovana doza u određenoj tački fundamentalna veličina, u radijacionoj zaštiti srednja doza po organu predstavlja osnovnu veličinu jer je povezana sa rizikom od izlaganja jonizujućem zračenju. Ovaj koncept se očigledno zasniva na linearnoj zavisnosti doza–efekat, kao i činjenici da je apsorbovana doza aditivna veličina preko koje se procenjuje stepen rizika u opsegu niskih doza.

Ekvivalentna doza u tkivu ili organu je definisana kao:

$$H_T = \sum_R w_R D_{T,R}$$

gde je  $D_{T,R}$  usrednjena doza na organu  $T$ , a  $R$  je tip jonizujućeg zračenja.  $w_R$  predstavljaju radijacione težinske faktore koji definišu biološki uticaj datog tipa zračenja  $R$  na tkivo u odnosu na fotonsko zračenje. Suma je uzeta po svim tipovima zračenja  $R$ . Jedinica za apsorbovanu dozu

je *sievert* - [Sv] =  $\frac{[J]}{[kg]}$ .

### **Radijacioni težinski faktori**

$w_R$  su radijacioni težinski faktori koji predstavljaju relativni biološki efekat zračenja tipa  $R$  na tkivo usrednjen po celom telu. Efekti koji nastaju usled interakcije sekundarnih naelektrisanih

čestica sa tkivom nisu uzeti u obzir. Vrednosti težinskih faktora  $w_R$  za različite tipove zračenja date su u Tabeli 1. Za fotone i elektrone svih energija težinski faktor  $w_R = 1$ . Radijacioni težinski faktor za neutrone zavisi od njihove energije i može se izraziti preko funkcije:

$$w_R = 5 + 17 \exp[-(\ln(2E_n))^2 / 6]$$

gde je  $E_n$  energija neutrona data u  $MeV$ . Prethodna funkcija je aproksimacija.

Prema datoj relaciji, težinski faktori za neutrone su od 5 do 22 u zavisnosti od energije neutrona, a sa maksimumom na vrednosti od  $500 keV$ .

Tabela 19. Radijacioni težinski faktori  $w_R$

Tip jonizujućeg zračenja	Težinski faktor $w_R$
Fotoni	1
Elektroni	1
Neutroni:	
$E_n < 10 keV$	5
$E_n = 10 keV - 100 keV$	10
$E_n = 100 keV - 2 MeV$	20
$E_n = 2 MeV - 20 MeV$	10
$E_n > 20 MeV$	5
Protoni $E_p > 2 MeV$	5
$\alpha$ - čestice, fragmenti fisije, teška jezgra	20

## Efektivna doza E

Efektivna doza  $E$  je suma proizvoda težinskih faktora i ekvivalentnih doza u tkivima ili organima  $T$ , a opisana je u poglavlju 3, „Dozimetrijski principi, veličine i jedinice”.

Težinski faktori tkiva  $w_T$  karakterišu relativnu osetljivost tkiva vrste  $T$  u odnosu na dati tip jonizujućeg zračenja, a  $H_T$  je ekvivalentna doza u jednom od 13 specifikovanih tkiva ili organa. Efektivna doza je veličina koja ne zavisi od pola ili starosti čoveka.

Težinski faktori tkiva

U definiciji efektivne doze se vodi računa o radiosenzitivnosti različitih organa i tkiva. U Tabeli 20 su prikazani primeri tkiva i organa sa svojim težinskim faktorima  $w_T$ .

Tabela 20. Težinski faktori tkiva  $w_T$

Organ / tkivo	$w_T$
Gonade	0,20
Koštana srž	0,12
Debelo crevo	0,12
Pluća	0,12
Stomak	0,12
Bešika	0,05
Dojka	0,05
Jetra	0,05
Jednjak	0,05
Tiroidna žlezda	0,05
Koža	0,01
Kost (površina)	0,01
Ostalo	0,05

U ostala tkiva/organe spadaju: nadbubrežna žlezda, mozak, tanko crevo, bubreg, pankreas, slezina, materica itd.

### **14.3 MEĐUNARODNI SISTEM ZAŠTITE OD JONIZUJUĆEG ZRAČENJA**

Zaštita od jonizujućih zračenja je vrlo široka oblast, koja obuhvata mnoštvo različitih situacija u kojima se osoba može naći, bilo da osoba pripada grupi profesionalno izloženih lica, stanovništvu ili je pacijent.

Tako razlikujemo tri vrste situacija:

1. Situacije u kojima se može reći da su izlaganja planirana, jesu situacije u kojima do izlaganja može doći zbog planirane aktivnosti:
  - proizvodnja, prodaja, transport radioaktivnog materijala i uređaja koji sadrže radioaktivni materijal,
  - proizvodnja i prodaja uređaja koji generišu jonizujuće zračenje,
  - nuklearne elektrane i aktivnosti mogu dovesti do ekspozicije jonizujućem zračenju ili radioaktivnom materijalu,
  - upotreba zračenja ili radioaktivnog materijala u medicini, industriji, veterini, poljoprivredi,
  - upotreba zračenja ili radioaktivnog materijala u obuci, edukaciji, istraživanju, itd
2. Hitna situacija je ona u kojoj se dogodio akcident.
3. Trenutna situacija je ona u kojoj se već dogodio akcident, odnosno situacija u kojoj treba postoji odluka o preuzimanju kontrole nad događajem. To su i situacije gde postoji rezidualna radioaktivnost iz prethodnih praksi

U okviru svake od navedenih situacija, postoje posebno definisana pravila u ekspoziciji stanovništva, profesionalno izloženih lica, i samo u slučaju planiranih ekspozicija- ekspozicija pacijenata.

Medicinski fizičar u oblasti radioterapije, jeste profesionalno izloženo lice.

#### 14.3.1 PROFESIONALNA EKSPOZICIJA

Nosioci licence<sup>4</sup> za obavljanje radijacione delatnosti i poslodavci čije je osoblje obuhvaćeno normalnom ili potencijalnom ekspozicijom odgovorni su za zaštitu zaposlenih lica od profesionalne ekspozicije poštujući zahteve Standarda i zakona, i obezbeđujući:

- a) da profesionalna ekspozicija bude ograničena prema zahtevima iz Standarda;
- b) da profesionalna zaštita od jonizujućeg zračenja bude optimizovana u skladu sa Standardima;
- c) da se donesene odluke u vezi sa profesionalnom zaštitom od zračenja evidentiraju i budu dostupne regulatornom telu i njegovim predstavnicima;
- d) da su donete sve relevantne procedure u vezi sa zaštitom od jonizujućeg zračenja u skladu sa zahtevima Standarda;
- e) postojanje adekvatne opreme, servisa i prostorija u vezi sa zaštitom od jonizujućeg zračenja u skladu sa očekivanom visinom profesionalne ekspozicije;
- f) zdravstveno nadzor profesionalno izloženih lica;
- g) postojanje adekvatnog ljudstva u kvalitativnom i kvantitativnom smislu koje poseduje odgovarajuća znanja o zaštiti od jonizujućeg zračenja, kao i njihovo buduće usavršavanje;

Poslodavci bi trebalo da obezbede zaštitu zaposlenih radnika od jonizujućeg zračenja (osim prirodne radioaktivnosti) na isti način kao što to važi za javnost (stanovništvo). Takođe, u slučaju zapošljavanja radnika, poslodavac mora da dostavi istoriju profesionalnih ekspozicija nosiocima licenci, te da obavesti budućeg zaposlenog radnika da su mere zaštite od jonizujućeg zračenja sastavni i obavezni deo radne okoline. Zaposleni radnici bi trebalo da:

- a) prate i poštuju pravila i procedure u vezi sa zaštitom od jonizujućeg zračenja koje je postavio poslodavac ili nosilac registracije (ili dozvole);
- b) pravilno koriste opremu za praćenje doza u radnom okruženju;
- c) saraduju sa poslodavcem, nosiocem registracije ili dozvole u vezi sa zaštitom od jonizujućeg zračenja;

---

<sup>4</sup> Licenca za obavljanje radijacione delatnosti je dozvola za aktivnost (radnja) sa izvorima jonizujućih zračenja koja može dovesti do povećanja nivoa izlaganja jonizujućim zračenjima profesionalno izloženih lica i stanovništva. Dozvolu u Republici Srbiji izdaje Agencija za zaštitu od jonizujućih zračenja i nuklearnu sigurnost Srbije

- d) se uzdržavaju od radnji koje su u suprotnosti sa zahtevima Standarda;
- e) prihvate usavršavanje koje se tiče zaštite od jonizujućeg zračenja kako bi posao obavljali u skladu sa zahtevima Standarda.

#### Priroda posla

Uslovi za prihvatanje određenog radnog mesta ne bi trebalo da zavise od veličine profesionalne ekspozicije. Posebni aranžmani u smislu plate zaposlenih, osiguranja, dužine radnog vremena, produženja godišnjeg odmora, dodatnih odmora ili penzionih beneficija ne bi smeli da budu kompenzacija za nedovoljne mere zaštite od jonizujućeg zračenja.

Prema članu 41. Zakona o zaštiti od jonizujućih zračenja i o nuklearnoj sigurnosti, Službeni glasnik RS br. 36/09, zabranjuje se rad sa izvorima jonizujućih zračenja:

- 1) licima mlađim od 18 godina,
- 2) ženama za vreme trudnoće,
- 3) ženama za vreme dojenja deteta, ako rade sa otvorenim izvorima jonizujućih zračenja.

Zabranjeno je izlaganje jonizujućim zračenjima iznad granica propisanih za stanovništvo licima mlađim od 18 godina, osim licima starijim od 16 godina za vreme propisane obuke u toku redovnog školovanja za rad sa izvorima jonizujućih zračenja.

#### Klasifikacija okruženja

Kontrolisana zona zračenja – Nosioци licenci će okarakterisati svaki prostor kao kontrolisanu zonu zračenja ukoliko se u datom prostoru zahtevaju mere zaštite od jonizujućeg zračenja zbog:

- a) kontrolisanja normalnih ekspozicija, i
- b) sprečavanja ili ograničavanja potencijalnih ekspozicija.

U određivanju fizičkih granica kontrolisane zone zračenja, Nosioци licenci trebalo bi da uzmu u obzir veličine normalnih ekspozicija i verovatnoću pojave potencijalnih ekspozicija, kao i veličinu upotrebljene zaštite i bezbednosne procedure. Nosioци licenci trebalo bi da:

- a) fizički označe kontrolisanu zonu zračenja;

- b) postave znak upozorenja, preporučeni od strane *ISO (International Organization for Standardization)*, kao i smernice ka određenim lokacijama u okviru kontrolisane zone zračenja (Slika 2);
- c) ustanove mere zaštite profesionalnog osoblja od jonizujućeg zračenja, kao i lokalna pravila koja se tiču kontrolisane zone zračenja;
- d) ograniče pristup kontrolisanoj zoni zračenja putem administrativnih procedura kao što je upotreba fizičkih barijera koje mogu da uključuju upotrebu brava i interlokova, tj. upotrebu ograničavajućih sredstava u skladu sa veličinom očekivanih ekspozicija;
- e) obezbede na ulazima kontrolisanih zona zračenja:
  - i) sigurnosnu opremu (i odeću),
  - ii) dozimetre, i
  - i) prostor za odlaganje ličnih stvari;
- f) obezbede na izlazima iz kontrolisanih zona zračenja:
  - i) opremu za kontrolu kontaminacije kože i odeće,
  - ii) prostorije sa tuševima, i
  - ii) prostor za odlaganje kontaminirane odeće i opreme;
- g) periodično preispitaju sve uslove i procedure radi eventualne modifikacije postojećih
  - iii) mera zaštite od jonizujućeg zračenja ili modifikacije granica kontrolisanih zona zračenja;
- h) periodično preispitaju sve uslove i procedure radi eventualne modifikacije postojećih mera zaštite od jonizujućeg zračenja ili modifikacije granica kontrolisanih zona zračenja.

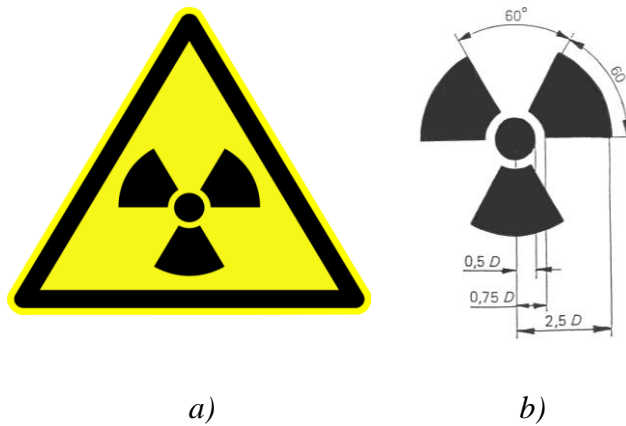
Nadgledana zona zračenja – Nosioци dozvola će okarakterisati svaki prostor kao nadgledanu zonu zračenja ukoliko data zona nije već okarakterisana kao kontrolisana, a gde bi takođe trebalo pratiti nivo profesionalne ekspozicije iako tu najčešće nisu potrebne mere zaštite od jonizujućeg zračenja.

Nosioци licenci trebalo bi da:

- a) označe nadgledanu zonu zračenja,
- b) postave smernice (natpise) u nadgledanoj zoni zračenja,

- c) periodično proveravaju uslove u nadgledanoj zoni zračenja radi eventualnih korekcija mera zaštite od jonizujućeg zračenja.





Slika 14.1: a) Znak upozorenja – jonizujuće zračenje; b) Konstrukcija znaka upozorenja za jonizujuće zračenje

#### Individualni monitoring i procena ekspozicija

Poslodavac, nosilac dozvole je odgovoran za procenu profesionalne ekspozicije svih radnika preko individualnog monitoringa i dozimetrijskih aranžmana u okviru kontrole kvaliteta.

Nosilac licence za obavljanje radijacione delatnosti dužan je da profesionalno izloženim licima obezbedi ličnu dozimetrijsku kontrolu, da ih opremi ličnim zaštitnim sredstvima i obezbedi proveravanje ispravnosti tih sredstava i njihovo pravilno korišćenje.

#### Merenja radi procene nivoa izlaganja jonizujućim zračenjima

Nosioci licenci, u saradnji sa poslodavcem, trebalo bi da uspostave program za monitoring radnog okruženja, u redovnim vremenskim intervalima. Vremenski ciklus i preciznost monitoringa radnog okruženja trebalo bi da budu dovoljni da obezbede:

- a) procenu radioloških uslova u celom radnom okruženju
- b) procenu ekspozicija u kontrolisanim i nadgledanim zonama zračenja
- c) procenu podele klasifikacija radnog okruženja na kontrolisane i nadgledane zone zračenja.

#### Zdravstveni monitoring

Poslodavci, nosioci dozvola trebalo bi da osiguraju postojanje zdravstvenog monitoringa zaposlenog osoblja u skladu sa pravilima ustanovljenim od strane regulatornog tela. Program za zdravstveni monitoring će biti:

- a) baziran na osnovnim principima profesionalnog zdravlja, i
- b) osmišljen tako da proceni fizičku sposobnost zaposlenog radnika kada je u pitanju dati opis posla.

Ograničenje doza prilikom profesionalnih ekspozicija

Profesionalna ekspozicija zaposlenih radnika mora da bude kontrolisana kako se ne bi prekoračili sledeći dozvoljeni limiti:

- granica efektivne doze za profesionalno izložena lica iznosi 100 mSv za pet uzastopnih godina (prosečna vrednost 20 mSv godišnje), uz dodatno ograničenje da ni u jednoj godini efektivna doza ne pređe vrednost od 50 mSv;
- ekvivalentna doza na očno sočivo od 150 mSv u jednoj godini;
- ekvivalentna doza na ekstremitete ili kožu od 500 mSv u jednoj godini.

### **Operacione fizičke veličine- dozni ekvivalent (H)**

Kao što je u trećem Poglavlju objašnjeno, ekvivalentna i efektivna doza nisu direktno merljive veličine, ICRU je definisao niz operacionih veličina u svrhe zaštite od zračenja, u koje spadaju ambijentalni i lični ekvivalent doze.

### **Ambijentalni dozni ekvivalent $H^*(10)$**

Ambijentalni ekvivalent doze je dozimetrijska veličina koja se koristi za karakterizaciju polja zračenja u okolini izvora zračenja; jedinica je Sv. Koristi se kao direktno merljiva veličina i zamenjuje efektivnu dozu u monitoringu spoljašnje sredine. Primenjuje se u redovnim merenjima u radnim sredinama.

Predstavlja ekvivalent doze koja bi se merila na dubini 10 mm u ICRU sferi, koja je postavljena suprotno od pravca upadnog zračenja. Po definiciji, ICRU sfera je fantom (sferni) prečnika 30 cm, gustine 1 g/cm<sup>3</sup>, sastavljena od tkivu ekvivalentnog materijala definisanog sastava (76,2 % kiseonika, 11,1 % ugljenika, 10,1 % vodonika i 2,6% azota).

### **Lični ekvivalent doze $H_p(d)$**

Koristi se kao direktno merljiva veličina u individualnom monitoringu i zamenjuje ekvivalentnu dozu u tkivima ili organima, ili efektivnu dozu.

Lični ekvivalent doze se definiše za meka tkiva u telu, na odgovarajućoj dubini  $d$ . Dubine su najčešće  $d = 10$  mm (za fotonske energije iznad 15 keV),  $d = 0,07$  mm i  $d = 3$  mm za manje prodorna zračenja ispod 15 keV i  $\beta$ -zračenje (kožna doza, doza na očno sočivo).

$H_p(d)$  se meri dozimetrima koji se nose na površini tela i prekriveni su odgovarajućim slojem tkivu ekvivalentnog materijala, a izražava se u Sv.

### **14.4 PROJEKTOVANJE ZAŠTITE U RADIOTERAPIJI**

Svrha projektovanja zaštite od jonizujućeg zračenja je da obezbedi ograničavanje ekspozicije zaposlenih i stanovništva na prihvatljiv nivo.

Prema izveštaju NCRP 151 (*National Council on Radiation Protection and Measurements*), nivo doznog ekvivalenta  $H$  (efektivna doza) koji se koristi u kalkulacijama i evaluacijama zaštitnih barijera, označavamo sa  $P$ .

$P$  će biti dozni ekvivalent  $H$  (mSv), u tački koja je najbliža barijeri, a predstavlja radno mesto osobe za koju se kalkulacija izvodi. Preporuka za osobe koje rade u kontrolisanoj zoni, prema ovom izveštaju, jeste u konzervativnom pristupu 5 mSv/godišnje, tj. 0,096 mSv/nedeljno.

Za prostore gde rade lica koja nisu profesionalno izložena jonizujućem zračenju, ili za stanovništvo, ova vrednost biće 1 mSv/godišnje, ili 0,019 mSv/nedeljno.

Pretpostavke pod kojim se izvode kalkulacije jesu:

- Atenuacija primarnog snopa od strane pacijenta se zanemaruje, iako je poznato da pacijent atenuira više od 30 % primarnog snopa;
- Sve kalkulacije podrazumevaju da snop pada normalno na barijeru. U praksi, deo snopa koji pada pod uglom na barijeru biće više atenuiran;
- U slučajevima kada je teško proceniti sve uslove radne okoline (npr. moguće izvođenje specijalnih procedura), preporučuje se uvećavanje početnih uslova za faktor 1,5;

- Ukoliko se koristi više izvora zračenja ili više energija, u kalkulaciju se uzima najveća energija, tj. najnepovoljniji uslovi rada (u smislu zaštite od zračenja).

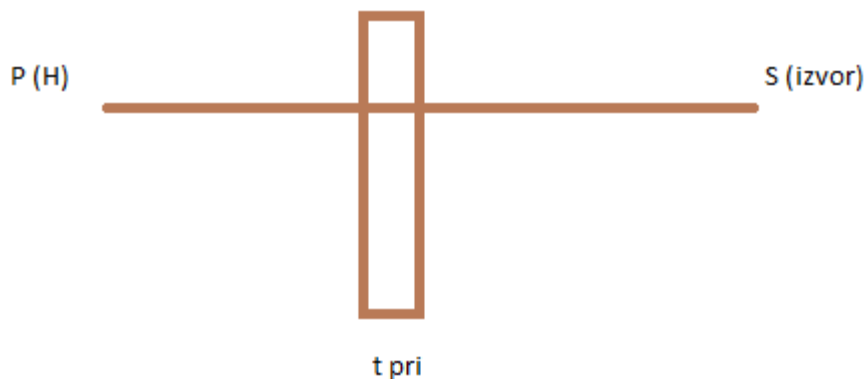
Pojam kalkulacije zaštite podrazumeva kalkulaciju za:

- Primarno zračenje – zračenje koje se emituje direktno iz izvora jonizujućeg zračenja kroz otvor kolimatora, i pogađa pacijenta ili zaštitnu barijeru terapijske sobe (bunkera). Za ovaj deo zračenja konstruišu se primarne barijere, jer ih direktno pogađa primarni snop. Širina primarne barijere je ograničena položajem uređaja u terapijskoj sobi i maksimalnom veličinom zračnog polja;
- Rasejano zračenje – zračenje prouzrokovano rasejanjem od pacijenta, kolimatora, modifikatora snopa, iz vazduha, zidova i plafona terapijske sobe;
- Cureće zračenje – zračenje koje izlazi iz glave aparata. Za curenje i rasejano zračenje konstruišu se sekundarne barijere koje se ne ozračuju primarnim snopom, već pružaju zaštitu od rasejanog (sekundarnog) i zračenja curenja.

U kalkulaciju ulaze sledeći parametri:

- $W$  (*workload*) – broj pacijenata na nedeljnom nivou, sa procenjenom prosečnom dnevnom dozom;
- $U$  (*use factor*) – deo vremena kada je primarni snop okrenut ka datoj barijeri;
- $T$  (*occupancy factor*) – deo vremena koji osoba koja boravi iza barijere provodi na tom mestu.

Veličina koju tražimo je transmisioni faktor barijere  $B$ , odnosno debljina barijere u broju TVL (*Tenth Value Layer*) materijala, od kojeg je barijera sagrađena. Najčešće se za izgradnju barijera koriste: običan beton, beton velike gustine, čelik ili olovo.



Slika 14.2. Šematski prikaz principa kalkulacije zaštite: Izvor S, osoba P, debljina barijere t

Iz izvora S emituje se direktno jonizujuće zračenje ka osobi koja se nalazi u tački P, međusobnog rastojanja d. Cilj kalkulacije je da se izračuna debljina barijere t, napravljene od materijala čiji je TVL poznat, tako da izmerena doza u tački u kojoj se nalazi osoba P bude ispod propisanih granica, uz uslov da su poznati detalji kliničke prakse kao što je broj pacijenata, prosečna doza po pacijentu, maksimalna energija snopa i način sprovođenja prakse.

Primarna barijera treba da atenuira kako primarni direktan snop, tako i rezultat svih sekundarnih interakcija, uključujući i neutronske, u pravcu primarnog snopa.

U sledećoj jednačini,  $B_{pri}$  je transmisioni faktor primarne barijere, koji će redukovati intenzitet ulaznog snopa zračenja na prihvatljiv nivo:

$$B_{pri} = \frac{Pd^2}{WUT}$$

gde su

P – cilj zaštite izražen kao dozni ekvivalent, iza barijere i obično izražen u nedeljnom okviru (Sv/nedelji)

$d_{pri}$  – rastojanje od izvora zračenja (u slučaju akceleratora – rastojanje od mete), do tačke P (u metrima)

W – apsorbovana doza isporučena na 1 m od mete na nedeljnom nivou (Gy/nedelji)

U – funkcija gentrija – deo vremena tokom isporuke W kada je meta direktno okrenuta ka barijeri koja se računa

T – deo radnog vremena tokom nedelje koji osoba provodi na mestu iza barijere, za koje se uvek uzima da je na rastojanju 0,3 m od barijere ili više.

Iz ove jednačine, izračunava se broj TVL  $n$ :

$$n = -\log B_{pri} \text{ odnosno}$$

debljina primarne barijere  $t$  se dobija iz jednačine

$$t_{pri} = TVL_1 + (n - 1)TVL_e$$

gde su  $TVL_1$  i  $TVL_e$  tzv prvi TVL i TVL ekvilibrijuma. Uzimanje ove dve vrednosti neophodno je zbog spektralnih promena u zračenju tokom prolaska kroz materijal. Ove vrednosti zavise od energije upadnog zračenja, pa je za olovnu zaštitu  $TVL_1 = TVL_e = 5,7$  cm ( 4 MV- 30 MV) a za  $^{60}\text{Co}$  4 cm, a za čeličnu  $TVL_1 = TVL_e = 11$  cm ( 10 MV- 30 MV), za  $^{60}\text{Co}$   $TVL_1 = TVL_e = 7$  cm, a za 6 MV  $TVL_1 = TVL_e = 10$  cm. Za beton gustine  $2,35 \text{ g/cm}^3$  u rasponu energija  $^{60}\text{Co}$  – 30 MV ove vrednosti se kreću:  $TVL_1$  od 21 cm do 51 cm,  $TVL_e$  od 21 cm do 49 cm. Ako je materijal koji se koristi u zaštiti beton, iskustvo je pokazalo da se adekvatno apsorbuju svi nastali neutroni, a sve zbog visokog sadržaja vodonika u betonu. Ukoliko se koriste drugi materijali, potrebno je posebno obratiti pažnju na atenuaciju neutrona.

## ŠIRINA PRIMARNE BARIJERE

Prihvaćeno pravilo, u smislu širine primarne barijere, jeste veličina dijagonale najvećeg mogućeg zračnog polja, na koju se dodaje još bar 30 cm sa svake strane.

## SEKUNDARNE BARIJERE

Nakon izračunavanja primarne barijere pristupa se računanju sekundarne barijere.

Sekundarna barijera treba da zaštiti na adekvatan način:

- od zračenja curenja iz glave akceleratora,
- od rasejanog zračenja od pacijenta,

- od rasejanog zračenja od zidova,
- od sekundarnog zračenja (uključujući i neutrone), a
- pošto se vrata bunkera najčešće nalaze u sekundarnoj barijeri, posebnu pažnju je potrebno posvetiti vratima terapijske sobe.

Kalkulacija sekundarnih barijera, neutronske zaštite, problema vrata i lavirinta, kao i upotreba specijalnih tehnika (IMRT) kod niskoenergetskih i visokoenergetskih akceleratora, detaljno je objašnjena u NCRP 151.

## 15 TERAPIJA PROTONIMA

Proton je elementarna čestica, mase 1.838 puta veće nego što je masa elektrona, tačnije  $1,672 \cdot 10^{-27}$  kg = 1,00727 amu (amu je atomska jedinica mase i iznosi  $1,66 \cdot 10^{-27}$  kg). Naelektrisanje je jedinično, pozitivno.

Procenjuje se da je u celom svetu trenutno u radioterapijske svrhe instalirano preko 10.000 akceleratora, od kojih najveći broj daje elektronski i fotonski snop, odnosno koriste se u, takoreći, konvencionalnoj radioterapiji.

Međutim, postoje i druge čestice koje se mogu koristiti za lečenje malignih i nemalignih oboljenja, ali je njihova zastupljenost mnogo manja. U te „druge“ čestice mogu se uvrstiti: protoni, deuteroni, helijum, ugljenik, neon, argon, itd. U ovom poglavlju biće opisana samo radioterapija protonima.

Osnovni razlog što u radioterapiji preovlađuju elektronski linearni akceleratori leži skoro isključivo u ceni akceleratora, čime se u potpunosti zanemaruje biološki efekat koji na zdrava okolna tkiva imaju druge čestice. Pri tome, važno je imati na umu da je biološki efekat na tumor, npr. protona i elektrona, identičan.

Cena izgradnje jednog elektronskog linearnog akceleratora meri se milionima evra, dok je cena izgradnje jednog akceleratora za proizvodnju protonskog snopa nekoliko desetina miliona evra (tačnije 25 do 40 miliona evra, u zavisnosti od broja prostorija u kojima se može sprovoditi tretman). Trebalo bi naglasiti da je cena tretmana za jednog pacijenta na linearnom elektronskom akceleratoru, grubo rečeno, polovina cene tretmana protonske terapije za jednog pacijenta; međutim, protoni ne daju nikakve komplikacije nakon tretmana, te samim tim isključuju troškove koji kasnije nastaju. Opet grubim zaključkom, dolazi se do toga da je, ukupno gledano, cena tretmana na elektronskom akceleratoru nešto manja nego cena protonske terapije, ali je benefit za pacijenta kod protonske terapije daleko veći. Velik broj zdravstvenih osiguravajućih fondova u Americi i Evropi pokriva tretmane ovih „alternativnih“ radioterapijskih metoda.

U svetu postoji preko pedeset akceleratorskih instalacija za radioterapiju drugim naelektrisanim česticama (osim elektronima, npr. lakim jonima), i to u evropskim centrima (Austrija, Poljska, Holandija, Nemačka, Francuska, Švajcarska, Engleska, Švedska, Belgija, Češka, Italija), u SAD i Kanadi, Japanu, Koreji, Južnoj Africi, Australiji i Rusiji.



Zbog svega izloženog, u uslovima kada za to postoji indikacija i, pre svega, kada je moguće birati između protonske terapije i konvencionalne radioterapije, trebalo bi odabrati terapiju protonima.

Do sada je u svetu protonima i drugim česticama, tretirano ukupno preko 137.000 pacijenata, od čega preko 120.000 protonima.

### ***15.1 ISTORIJA PROTONSKE TERAPIJE***

Nakon završetka Drugog svetskog rata, naučnici koji su radili na razvijanju akceleratora za ubrzavanje čestica do većih energija stavili su akcenat na primenu ovih čestica u dijagnostičke i terapijske svrhe, za razliku od dotadašnje vojne. Najznačajnija je bila potencijalna primena u lečenju malignih tumora lociranih na takvim mestima u telu koja su ranije bila praktično nedostupna ili je njihovo zračenje podrazumevalo nanošenje velikog oštećenja okolnom zdravom tkivu.

Dr Robert R. Wilson, fizičar koji je radio na razvijanju akceleratora, 1946. godine je objavio prvi rad u kome je predložio primenu protona u svrhe lečenja od raka. Prošlo je deset godina dok protoni nisu bili upotrebljeni u radioterapiji. Prvi centar koji je primenio protonsku terapiju bio je Berkli, Kalifornija, 1954. godine, za zračenje tumora hipofize. Odmah nakon toga, 1957. je otvoren centar za terapiju protonima u Upsali (Švedska), u Bostonu (SAD) 1961, zatim 1967. u Dubni (Rusija), Moskvi 1969, Japanu i Kanadi 1979, Švajcarskoj 1980, itd.

Kasnije su sagrađene i druge akceleratorne instalacije u SAD, od kojih su najveće u Bostonu (Masačusets), Loma Linda (Kalifornija), Blumingtonu (Indijana).

Skoro polovina pacijenata koji se leče protonskom terapijom obolela je od melanoma oka i tumora u mozgu (koji, inače, zbog osetljivog okruženja zahtevaju veliku preciznost u smislu dubine do koje dopire zračenje, pošto se dubina penetracije protona može kontrolisati sa nesigurnošću od 0,1 mm), a zatim pacijenti koji se podvrgavaju radiohirurškim procedurama (ablacija hipofize, arteriovenozne malformacije, metastaze mozga, Parkinsonova bolest). Osim tumora mozga i kičmene moždine, protonskim zračenjem su se do sada tretirale sledeće regije: baza lobanje (meningeom, akustični neurom, hordom, hordosarkom), glava i vrat (nazofarinks i orofarinks), grudni koš (inoperabilni rak pluća) i abdomen, pelvis (prostata) i, što je najvažnije, tumori kod dece (mozga, oka, sarkomi baze lobanje).

## 15.2 INTERAKCIJE PROTONA

Dok fotoni sa materijom interaguju fotoefektom, Komptonovim efektom i par efektom, dotle naelektrisane čestice (elektroni, protoni,  $\alpha$ -čestice i jezgra), interaguju uglavnom jonizacijom i eksitacijom elektrona pri prolasku kroz materijal. Interakcije ili sudari naelektrisanih čestica se dešavaju posredstvom Kulonove sile između električnog polja čestice i električnog polja orbitalnih elektrona i jezgra atoma materijala kroz koje neelektrisana čestica prolazi. Sudari između čestice i jezgra atoma rezultuju zakočnim zračenjem. Sudari u kojima naelektrisane čestice interaguju zakočnim zračenjem su moguće, i to više za elektrone nego za ostale naelektrisane čestice. Osim Kulonove interakcije, teške naelektrisane čestice takođe mogu da izazovu i nuklearne reakcije, i time proizvedu radioaktivne nuklide. Na primer, proton svojim prolaskom kroz tkivo proizvodi kratkoživeći izotop  $^{11}\text{C}$ ,  $^{13}\text{N}$  i  $^{15}\text{O}$ , koji su pozitronski emiteri.

Intenzitet primarnog fotonskog snopa opada eksponencijalno sa rastojanjem i nema konačan domet, a rasejanje primarnog snopa i sekundarnih elektrona je veliko. Kod težih naelektrisanih čestica dešava se suprotno: one gube energiju uglavnom u direktnim interakcijama, a rasejanje je, zbog njihove velike mase, malo. Količina izgubljene energije je sve veća sa smanjenjem brzine čestice, pošto je deponovana energija inverzno proporcionalna kvadratu brzine čestice, te dubinska dozna raspodela kulminira pojavom Bragovog pika, iza koga se domet čestice završava.

Brzina gubitka kinetičke energije po jedinici dužine puta čestice ( $dE/dx$ ) se zove zaustavna moć  $S$ . Veličina  $S/\rho$  se zove masena zaustavna moć, gde je  $\rho$  gustina medijuma i obično se izražava u  $\text{MeV cm}^2/\text{g}$ .

Najvažniji parametar koji karakteriše gubitak energije protona prolaskom kroz neku sredinu jeste brzina gubitka energije, koja predstavlja srednju energiju izgubljenu po jedinici puta u materijalu, proporcionalan kvadratu naelektrisanja čestice i obrnuto proporcionalan kvadratu brzine. Kako čestica usporava, brzina gubitka energije povećava, a time i jonizacija koju izaziva kao i apsorbovana doza u medijumu kroz koji prolazi. Postoji i izvesna verovatnoća da će se u ovim interakcijama nastati i  $\delta$ -elektroni koji imaju izvesnu energiju te da će, pre nego što budu apsorbovani, preći značajan put.

Kao što se vidi na Slici 15.1. deponovana energija u vodi najpre polako raste sa dubinom, a onda se na kraju dometa naglo se povećava, pravi pik i naglo opadne. Ovaj pik doze pred kraj dometa

zove se Bragov pik. Zbog Bragovog pika i minimalnog rasejanja, protoni i teže naelektrisane čestice imaju jednu veliku prednost u radioterapiji – mogućnost da koncentrišu dozu u jednoj tački unutar volumena mete i tako minimiziraju dozu na okolno zdravo tkivo.

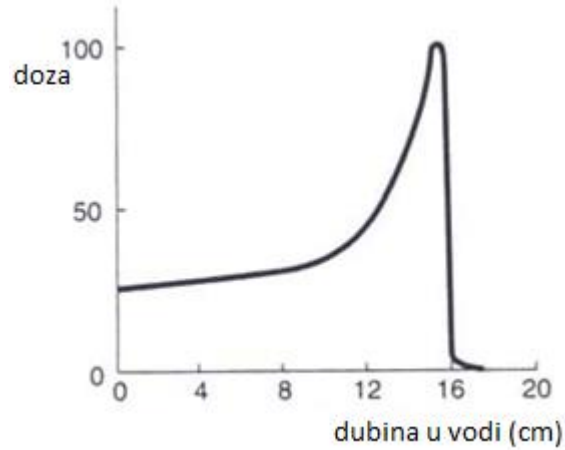
Najvažniji doprinos rasejanju protona dolazi od elektromagnetnih interakcija sa jezgrom. Ove interakcije mogu biti:

- neelastično rasejanje – tokom ovog procesa ulazni proton predaje energiju jezgrom (koje će se onda naći u pobuđenom stanju i preći će u stabilno stanje emisijom  $\gamma$ -fotona),
- nuklearna reakcija (p,n), (p,d), (p,2p), (p,3p), gde će ulazni proton nestati.

Osim sa jezgrom, proton interaguje i sa elektronima:

- U prvom redu, ovaj terapijski energetska interval trebalo bi podeliti na dva dela:
  - niskoenergetski deo ispod 0,5 MeV: protoni mogu da zahvate orbitalni elektron i da formiraju vodonik,
  - visokoenergetski proton: između 0,5 MeV i 250 MeV, atomi se u zaustavnom medijumu ili pobuđuju ili jonizuju,
- Raspodela energije koju je izgubio proton u interakciji sa elektronom zavisi od dve veličine:
  - broja proton-elektron interakcija,
  - energije koja se u svakom od ovih sudara izgubi.

Obe raspodele imaju oblik Poasonove raspodele, a u većini sudara proton–elektron, zbog velike razlike u masi elektrona i protona, elektron prima veoma malo energije od protona, ali postoji mogućnost – iako mala – da pri tome elektron ipak primi dovoljnu količinu energije da napusti atom. Ovaj elektron se zove  $\delta$ -elektron.

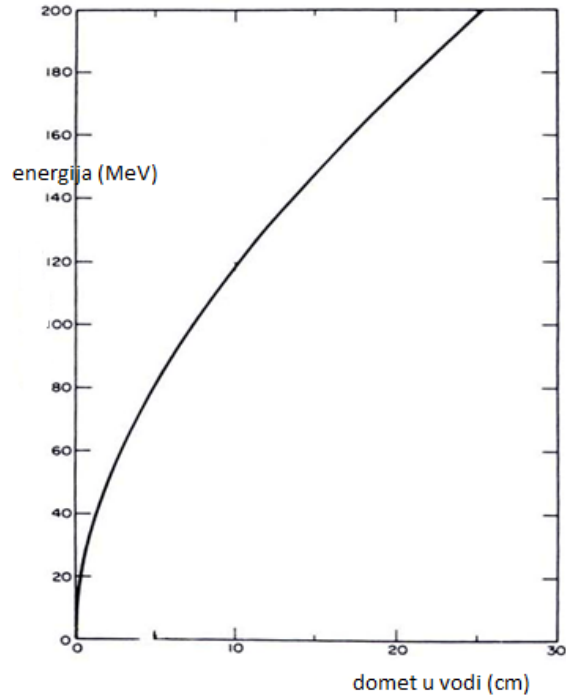


Slika 15.1. Procentna dubinska dozna raspodela protona

Protonski snop za terapijsku primenu ima energije od 60 MeV do 250 MeV. Čestice ovih energija mogu se proizvesti u ciklotronima ili linearnim akceleratorima. Na Slici 15.2. prikazana je zavisnost dometa od energije protona u vodi. Za ostale čestice koje kreću istom početnom brzinom, približno se može napisati relacija:

$$\frac{R_1}{R_2} = \left( \frac{M_1}{M_2} \right) \cdot \left( \frac{Z_2}{Z_1} \right)^2$$

gde su  $R_1$  i  $R_2$  dometi čestica,  $M_1$  i  $M_2$  su odgovarajuće mase, a  $Z_1$  i  $Z_2$  su naelektrisanja čestica koje se porede. To znači da se iz poznatih podataka za domet protona mogu izračunati dometi za sve ostale vrste čestica.



Slika 15.2. Zavisnost dometa protona od energije snopa

Oblik dubinske dozne krive, modifikuju i sekundarne čestice koje nastaju dejstvom protona u pacijentu, kao i prolaskom protonskog snopa kroz sam akceleratori sistem za oblikovanje snopa. Skoro 30 % protona energije 250 MeV izaziva nuklearne reakcije na svom putu kroz pacijenta. Ove interakcije izazivaju nastanak lakih jona velikog LET a malog dometa, protona većih dometa, i neutrona. Na LLUMC (*Loma Linda University Medical Center*) je izmerena doza od neutrona u tumorskom tkivu, koja potiče od protonskog snopa, od oko 0,2 %.

Oštar pad doze protona omogućuje dobru separaciju između zdravog tkiva i volumena mete. Ovo je, u stvari, razlog koji je često odlučujući u izboru vrste, tehnike i energije zračenja pacijenta.

### 15.3 AKCELERATORI

U svetu postoji veliki broj tipova akceleratora sagrađenih za bazična istraživanja u nuklearnoj fizici i fizici visokih energija, a većina njih je kasnije modifikovana za upotrebu u radioterapiji. Bez obzira na to o kojoj se vrsti akceleratora radi, dva osnovna uslova moraju biti ispunjena, a to su:

- čestica mora biti naelektrisana

- mora da postoji električno polje, orijentisano u smeru kretanja čestice.

Razni tipovi akceleratora razlikuju se upravo po tome kako „proizvode“ električno polje kojim se čestica ubrzava i kako polje deluje na česticu koja se ubrzava.

Princip rada akceleratora je sledeći:

naelektrisane čestice koje se ubrzavaju ubacuju se u akcelerator iz odgovarajućeg izvora. Zatim, kolimisane u snop, prate izvesnu trajektoriju kroz vakuum pod dejstvom ubrzavajućeg električnog polja, nakon čega stiču određenu kinetičku energiju. U tom trenutku, snop se ili ekstrahuje iz uređaja ili udara u metu na kojoj se dešava željena reakcija. Ubrzavajuće električno polje je ili kontinualno ili pulsno, a čestica se mora kretati u visokom vakuumu ( $10^{-4}$  Pa) da bi se izbeglo usporavanje i rasejanje na molekulima vazduha ili nekog drugog gasa. Svaka pozitivno ili negativno naelektrisana čestica se može ubrzati bez obzira na njenu masu, ali u odgovarajućem akceleratoru.

U odnosu na ubrzavajuće električno polje, postoje dve klase akceleratora:

- Elektrostatički, gde se čestice ubrzavaju u elektrostatičkom polju, kroz naponsku razliku, konstantnu u vremenu, i ona određuje krajnju maksimalnu kinetičku energiju čestice. Primer elektrostatičkog akceleratora je Van de Grafov;

Ciklični, koji mogu da proizvedu čestice mnogo većih kinetičkih energija nego elektrostatički akceleratori. Trajektorija kod cikličnih akceleratora može da bude prava (linaci) ili kružna (ciklotron, sinhrociklotron i sinhrotron).

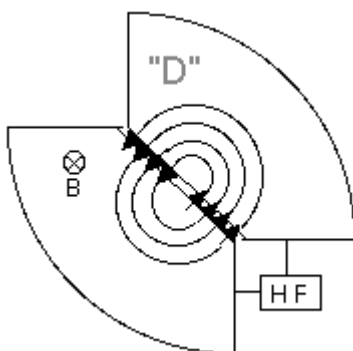
### 15.3.1 Ciklotron

Ciklotron je razvio Lorens 1930. godine, radi ubrzavanja naelektrisanih jona (protona, deuteronu i težih jona) do kinetičkih energija do nekoliko MeV. Najpre se ciklotron koristio u bazičnim istraživanjima iz nuklearne fizike, a tek kasnije je pronašao primenu i u medicini, i to prvo u nuklearnoj medicini, pri proizvodnji radioizotopa, a kasnije i u radioterapiji, i to u proizvodnji protonskog snopa.

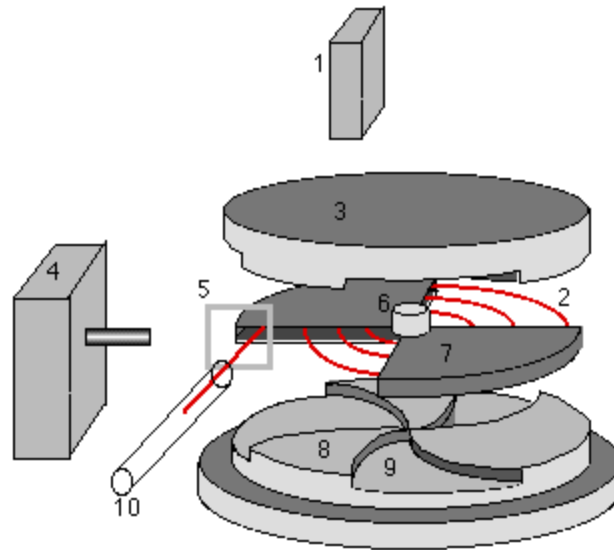
U ciklotronu se čestice ubrzavaju duž spiralne putanje, smeštene između dve evakuisane polucilindrične elektrode, a vođene magnetnim poljem reda 1 T, koje se proizvodi između polova velikog magneta. Između ove dve elektrode postoji oscilujuće električno polje u kojem se naelektrisana čestica ubrzava, pri čemu prelazi naizmenično put između ovih dvaju elektroda.

Unutar elektroda nema električnog polja, a čestica se kreće po krivolinijskoj putanji skrenuta magnetnim poljem, sve dok ponovo ne naiđe na razmak između dve elektrode, kada prelazi na drugu elektrodu. Ukoliko se u međuvremenu promeni smer električnog polja, čestica se vraća u elektrodu iz koje je došla, pri čemu se u električnom polju ubrzava, a u magnetnom kreće po polukružnoj putanji, bez ubrzavanja. S obzirom na to da se pri svakom prelasku iz elektrode u elektrodu čestica ubrzava, u magnetno polje unutra elektrode ulazi uvek većom brzinom i sa većom energijom, te je svaki put poluprečnik njene putanje veći u magnetnom polju. Broj prelazaka prostora između dve elektrode određuje i kinetičku energiju ubrzanе čestice.

U suštini, ciklotron je veoma jednostavan i praktičan akcelerator, ali mu je veliko ograničenje energija čestice koju ona stekne na kraju putanje, zbog relativističkog efekta na masu čestice. S relativističkim povećanjem mase, a samim tim i kinetičke energije čestice, vreme kretanja unutar elektroda, pod dejstvom magnetnog polja više nije konstantno već se povećava, što dovodi do toga da čestica ispada iz faze sa frekvencijom električnog polja, te je dalje ubrzavanje nemoguće. Samo iz tog razloga ciklotron se ne može koristiti za ubrzavanje elektrona, dok je maksimalna kinetička energija protona oko 10 MeV, a deuteronu oko 20 MeV.



Slika 15.3. Šematski prikaz kretanja naelektrisane čestice između dve elektrode sa električnim poljem frekvencije  $F$



Slika 15.4. Ciklotron. 1 - radiofrekvencija, 2 - snop, 3 - magnet, 4 - pumpa, 5 - omotač od ugljenika, 6 - injektor, 7 - elektroda, 8 - kresta, 9 - šupljina, 10 - put snopa

### 15.3.2 Sinhrociklotron

Sinhrociklotron je ciklotron koji savladava problem ograničenja energije standardnog ciklotrona modulisanjem frekvencije generatora RF talasa – poklapa ih sa relativističkim povećanjem mase čestice. Na ovaj način, čestica ostaje sinhronizovana sa ubrzavajućim poljem uprkos povećanju mase sa energijom, što rezultuje značajnim povećanjem konačne energije ubrzane čestice.

### 15.3.3 Sinhrotron

Kod sinhrotrona čestice takođe prate kružnu orbitu konstantnog radijusa unutar vakuumske komore kružnog oblika. Komore su smeštene u vremenski promenljivom magnetnom polju kako bi se pratilo povećanje mase sa energijom. Čestice se ubrzavaju radiofrekventnim električnim poljem koje se nalazi u tačno određenoj zapremini komore a dobija se pobuđivanjem stacionarnih elektromagnetnih talasa u rezonantnoj šupljini kroz koju prolazi čestica. Frekvencija ovog talasa je reda MHz za protone i nekoliko stotina MHz za elektrone. Da bi se izbeglo modulisanje širokog opsega frekvencija RF polja, čestice se obično injektuju u uređaj nakon ubrzavanja do energija od nekoliko MeV pomoćnim akceleratorom (elektrostatičkim ili



linearnim) koji se zove injektor. Sinhrotroni se uglavnom koriste u istraživanjima fizike visokih energija, ali se koriste i kao izvori protona u radioterapijske svrhe.

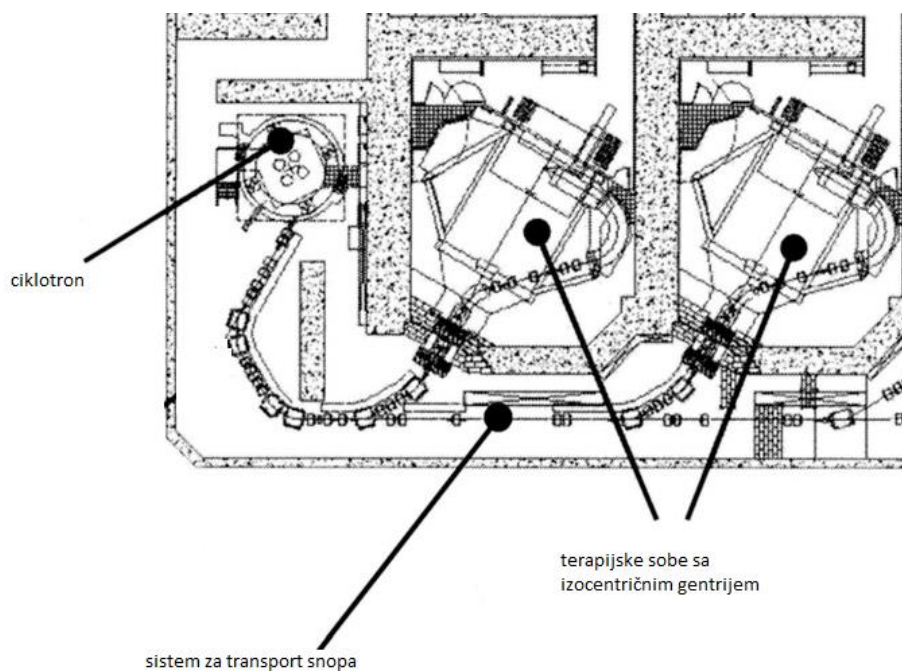
Protoni ubrzani do relativističkih brzina (60 % brzine svetlosti, 180,000 km/s, 250 MeV) sinhrotronima i ciklotronima dospevaju do dubine od oko 38 cm u telu. Na početku puta gube relativno malo energije pri prolasku kroz elektronski oblak (imaju mali LET (linear energy transfer), i nizak stepen jonizacije). Ipak, tokom procesa kretanja kroz materijal, oni koče. Što čestica više usporava, postaje veći LET i efekat kočenja. Ovo dovodi do „eksplozije energije" na kraju puta čestice, poznatog kao Bragov pik. Suprotno fotonima, kod protona je ispred tumora doza manja (kod fotona je veća). Tkivo iza tumora ostaje neeksponirano, pošto su sve čestice zaustavile odmah nakon Bragovog pika. Ovaj fizički fenomen omogućuje da se trodimenzionalna dubinska doza fokusira na metu apsolutnom preciznošću određivanjem dubine Bragovog pika modulacijom brzine čestice. Bragov pik je tako oštro definisan da se mora širiti unutar zapremine tumora (mete) variranjem brzine čestice.

#### 15.3.4 Klinička primena

Postoji veliki broj različitih akceleratora koji se mogu koristiti za terapiju protonima. Izbor uređaja zavisi od populacije pacijenata i kliničke namene akceleratora. Na primer, za populaciju koja se zrači u Loma Linda terapijskom centru, potrebno je bilo imati fluks od  $5 \times 10^{11}$  protona/min da bi srednje vreme zračenja pacijenta bilo 3 do 5 minuta, u zavisnosti od rasporeda polja i veličine polja; zatim, komercijalni sistem za planiranje, u ovom slučaju za sinhrotron. Ovaj akcelerator daje maksimalnu energiju od 260 MeV a minimalnu od 20 MeV, teži preko 200 tona i sastoji se od tri „faze“. Prva je izvor, čija je funkcija da vodonični gas upumpa u komoru sa pritiskom (200 mtorr), gde se pretvara u plazmu. Kada se odvoje protoni od elektrona iz vodonika, difunduju u drugu komoru koja je u vakuumu ( $\sim 0,1$  Pa). U ovoj komori, protoni se ubrzavaju potencijalnom razlikom od 35 kV. U drugoj fazi, stvara se aksijalno električno polje koje ubrzava protone i transverzalno magnetno polje koje ih fokusira. Na izlazu iz ove komore, energija protona je oko 2 MeV.

Nakon izlaska iz komore, bending magnet skreće protone za  $180^\circ$ , i usmerava ih na prsten sinhrotrona, preko sistema magneta, svakih 2,2 s. Protonska putanja se savija za  $25^\circ$  elektromagnetom, a onda još jednim magnetom za  $20^\circ$ . Rezultat ovih skretanja je da protoni ulaze u polje prstena sinhrotrona pod uglom od oko  $5^\circ$ . Poslednje savijanje od  $5^\circ$  je neophodno

da se njihov pravac kretanja dovede u koincidenciju sa ravni prstena. Na Slici 13 nalazi se dijagram akceleratora. Oko prstena se nalazi osam magnetnih dipola (po dva na svakom od četiri ugla) da bi savili putanju protona. U jednom od pravih delova, između magneta, nalazi se RF šupljina koja daje napon i omogućuje ubrzanje protona svaki put kad oni kroz nju prođu. S obzirom na to da postoji samo jedna putanja protona oko prstena akceleratora, jačina magnetnog polja dipola mora da raste sa porastom energije protona – kako bi se izbeglo udaranje protona u zid prstena. Ovo se postiže povećanjem struje u magnetima na propisani način, u odnosu na porast energije protona. Frekvencija RF talasa mora da poraste da bi ostala u fazi sa kružećim protonima. Da bi došlo do ubrzanja, raste jačina magnetnog polja, a sinhrono sa njom i frekvencija RF talasa, i zato se uređaj zove sinhrotron. Da bi se dostigla energija od 250 MeV, protoni prolaze kroz prsten akceleratora 2,8 miliona puta, dok se izvođenjem protona u bilo kojem delu putanje dobijaju srazmerno manje energije snopova, ispod 250 MeV.



Slika 15.5. Šema instalacije protonskog centra

### 15.3.5 Dozimetrija

Kao uputstvo za dozimetiranje protonskog snopa može da se koristi protokol IAEA TRS 398, u kojem je detaljno opisana procedura za dozimetiranje još i fotonskog, elektronskog snopa, snopa teških jona, kao i kV x-zračenja. Pod procedurom se podrazumeva:

1. potrebna oprema za dozimetriju (vrsta jonizacionih komora, preporučeni tip fantoma),
2. način specifikacije protonskog snopa (izbor indeksa kvaliteta snopa, merenje kvaliteta snopa),
3. određivanje apsorbovane doze u vodi (referentni uslovi, određivanje apsorbovane doze u referentnim uslovima),
4. vrednosti  $k_{qo}$  (koriguje razliku između odgovora komore u referentnom snopu u kojem je komora kalibrisana i odgovora u terapijskom snopu),
5. merenje pod nereferentnim uslovima (procentna dubinska raspodela, *output* faktori, upotreba plastičnih fantoma za relativnu dozimetriju).

U ovom protokolu, sva uputstva se odnose na protonske snopove energija između 50 MeV i 250 MeV. Protoni energija manjih od 90 MeV koriste se za terapiju tumora oka korišćenjem polja 4 cm x 4 cm ili manjih, a protoni većih energija se koriste za tretiranje većih tumora ili onih koji se nalaze na većim dubinama u telu.

Pošto klinička upotreba protona zahteva ne uzani već „prošireni“ Bragov pik, onda je i definicija merne tačke uzeta vezano za širinu Bragovog pika.

Klinička dozimetrija protonskog snopa bazira se na različitim tipovima dozimetara, kao što su kalorimetri, jonizacione komore, Faradejeva čaša, diode itd.

#### 15.3.5.1 Kalorimetar

Najdirektniji metod za merenje apsorbovane doze jeste merenje vodenim kalorimetrom – u njemu temperatura raste kao u funkciji merene doze. Međutim, u praksi je izvođenje ove metoda otežano činjenicom da je ne samo porast temperature sa dozom mali (oko 0,5 mK na 2 Gy) već ozračena voda i rastvorene soli u njoj prolaze kroz niz hemijskih reakcija koje mogu biti i endotermne i egzotermne. To u merenje unosi grešku, jer bi trebalo odvojiti porast temperature

usled ovih hemijskih reakcija i porast temperature koji potiče od apsorpcije zračenja u materijalu.

#### 15.3.5.2 Jonizaciona komora

Za dozimetriju protonskog snopa preporučuje se upotreba i cilindrične i planparalelne komore. Preporuka je da se ove komore mogu koristiti u vodi, a konstrukcija treba da im je što je moguće homogenija, tj. da su što približnije tkivu ekvivalentne. Cilindrične jonizacione komore se preporučuju za referentnu dozimetriju, ali kod protonskih snopova čiji je kvalitet na referentnoj dubini  $R_{res} \geq 0,5 \text{ g cm}^{-2}$ .

$R_{res}$  je rezidualni domet (u  $\text{g cm}^{-3}$ ) i na dubini merenja  $z$  se definiše kao

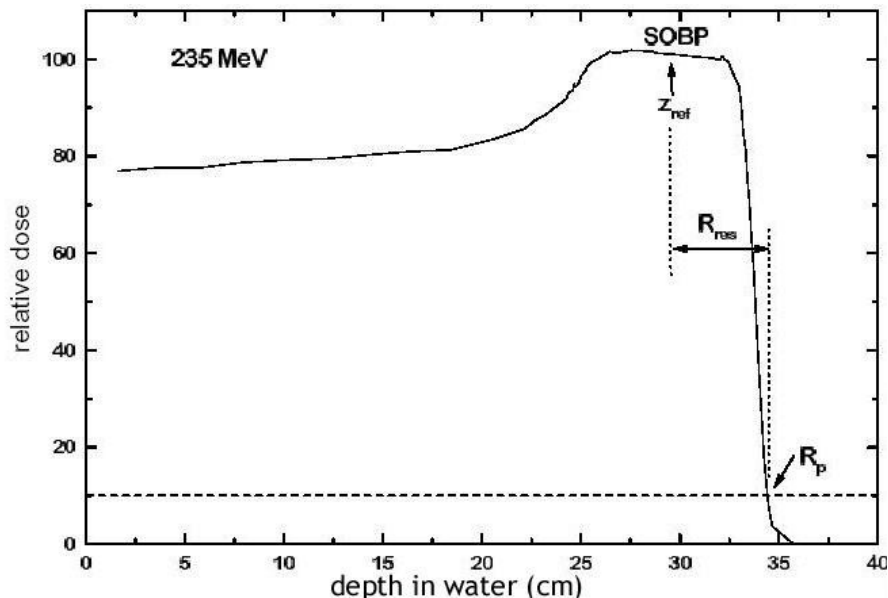
$$R_{res} = R_p - z$$

gde je  $z$  – merna dubina ( $\text{g cm}^{-3}$ )

$R_p$  – praktični domet ( $\text{g cm}^{-3}$ ), a to je dubina na kojoj apsorbovana doza iza Bragovog pika ili „proširenog“ Bragovog pika iznosi do 10 % njegove maksimalne vrednosti.

Referentna tačka za ove komore je na centralnoj osi komore, u centru šupljine komore, i ova tačka se pozicionira u fantomu na referentnu dubinu. Slika 15.6. opisuje dozimetrijske parametre kod protona.

Planparalelne komore se mogu koristiti za dozimetriju svih protonskih snopova, a moraju se koristiti za dozimetriju kod snopova kvaliteta u referentnoj dubini  $R_{res} < 0,5 \text{ g cm}^{-3}$ . Referentna tačka kod ovih komora je na unutrašnjoj površini šupljine komore, u centru prozora, i ova tačka se pozicionira u fantomu u referentnu tačku. Dijametar šupljine planparalelne komore, ili dužina šupljine cilindrične komore ne bi trebalo da bude veća od polovine referentnog zračnog polja.



Slika 15.6. Položaj  $R_p$ ,  $R_{res}$  i  $d_{ref}$  u odnosu na Bragov pik protona.

Za relativnu dozimetriju se preporučuje isključivo upotreba planparalelne komore.

#### 15.3.5.3 Fantom

Referentni medijum za dozimetriju je voda. Fantom treba da je bar po 5 cm širi na sve četiri strane od korišćenog zračnog polja, a potrebno je da od referentne tačke u fantomu do njegovog dna ima najmanje  $5 \text{ g cm}^{-1}$ . Za nevodootporne komore mora se koristiti rukavac, ne deblji od 1 mm, načinjen od PMMA, dok bi između spoljnjeg zida komore i rukavca trebalo da bude 0,1 mm – 0,3 mm vazduha radi uravnoteženja vazduha u komori sa uslovima u fantomu. Za planparalelne komore postoji nepropusni omotač, od materijala sličnog kao i zid komore (PMMA), koji ne bi trebalo da je deblji od 1 mm.

#### 15.3.5.4 Izbor indeksa kvaliteta snopa

U ranijim protokolima i preporukama kvalitet protonskog snopa je bio određen efektivnom energijom (energija monoenergetskog protonskog snopa koji ima domet jedna  $R_{res}$ ).

U ovom protokolu se indeksom kvaliteta snopa upravo proglašava  $R_{res}$ , a njegova prednost je u tome što je lako merljiv.

#### 15.3.5.5 Merenje kvaliteta snopa (relativna dozimetrija)

Rezidualni domet  $R_{res}$  se dobija sa procentne dubinske doze dobijene pod referentnim uslovima (vodeni fantom, odgovarajuća komora, položaj referentne tačke u tački od interesa, zračno polje 10 cm x 10 cm, ili (za mala polja – oko) klinički najveće dostupno polje ili 10 cm x 10 cm. Preporučuje se upotreba planparalelne komore za merenje PDD krive.

#### 15.3.6 Određivanje apsorbovane doze pod referentnim uslovima

Prema generalnom formalizmu koji se primenjuje i na fotone i elektrone, u odsustvu komore, apsorbovana doza u vodi na referentnoj dubini  $d_{ref}$  data je sa

$$D_{w,Q} = M_Q N_{D,w,Q_0} k_{QQ_0}$$

gde je

$M_Q$  – očitavanje dozimetra sa referentnom tačkom komore u  $d_{ref}$ , korigovano na uticaj pritiska i temperature, elektrometra, polariteta i rekombinacije jona

$N_{D,w,Q_0}$  – kalibracioni koeficijent dozimetra u referentnom snopu

$k_{QQ_0}$  – specifični faktor komore koji koriguje očitavanje sa referentnog kvaliteta  $Q_0$  na klinički kvalitet snopa  $Q$ .

##### 15.3.6.1 Vrednost $k_{qq_0}$

Dobija se direktnim merenjem absorbovane doze u dva kvaliteta snopa, svaki u referentnim uslovima, i računa se prema jednačini:

$$k_{QQ_0} = \frac{N_{D,w,Q_0}}{N_{D,w,Q}} = \frac{D_{w,Q} / M_Q}{D_{w,Q_0} / M_{Q_0}}$$

Kada nisu dostupni eksperimentalni podaci ili je merenje  $k_{qQ_0}$  komplikovano, ove se vrednosti mogu teoretski izračunati sve dok važi Brag–Grejeva teorija (osim za kV fotone), prema jednačini:

$$k_{Q_0} = \frac{(S_{w,air})_Q (W_{air})_Q P_Q}{(S_{w,air})_{Q_0} (W_{air})_{Q_0} P_{Q_0}}$$

$S_{w,air}$  je zaustavna moć voda/ vazduh

$W_{air}$  je srednja energija formiranog jonskog para

$p_Q$  su perturbacioni faktori (uticaj rasejanja elektrona u šupljini jonizacione komore, uticaj centralne elektrode, zamena zapremine vode šupljinom detektora, neekvivalentnost zida komore i vodootpornog sleevea) koji za protonski snop iznose 1.

Korišćenjem poslednje jednačine izračunate su vrednosti ovog korekcionog faktora, a u IAEA TRS 398 dati su kao funkcija  $R_{res}$ .

#### 15.3.6.2 Merenje dubinske doze na centralnoj osi

Preporučuje se upotreba planparalelne komore. Izmerena dubinska jonizaciona raspodela se mora prevesti u dubinsku doznu raspodelu zbog toga što zaustavna moć zavisi od dubine. Ovo se postiže tako što se očitavanje elektrometra pomnoži sa odgovarajućom zaustavnom moći i svim perturbacionim faktorima na toj dubini.

#### 15.3.6.3 Output faktori

Kao i za fotone i elektrone, output faktori se određuju kao količnik očitavanja dozimetra na referentnoj dubini pod referentnim uslovima i istog pod ne-referentnim uslovima.

#### 15.3.7 Sistem za planiranje terapije protonima

Sve što je potrebno za planiranje terapije elektronima ili fotonima, potrebno je i za protone. Trodimenzionalni sistem za planiranje, koji ima BEV (*Beam Eye View*), mogućnost da generiše DRR, da eksportuje instrukcije na aparat itd. Međutim, postoje i dve stvari koje komercijalni sistemi za planiranje nemaju rutinski: skaliranje CT brojeva individualno za svakog pacijenta i model za obračun doze. Osnovna razlika između CT snimka koji se koristi za planiranje

konvencionalne terapije i protonske terapije, jeste u tome što, za razliku od konvencionalne, kada se CT brojevi – siva skala (Haunsfildove jedinice) konvertuju u atenuacione koeficijente, kod protona se konvertuju u zaustavne moći protona u tom medijumu. Greška u konverziji ovih veličina može da dovede do drastične greške u obračunu apsorbovane doze od 200 % do 300 %. Zbog toga se CT mora kalibrisati (ali ne u odnosu na elektronsku gustinu kao kod fotonskog snopa, već u odnosu na zaustavnu moć), a mora se kalibrisati i svako pomagalo koje se u terapiji koristi, a stavlja se u zračni snop. Ukoliko za to postoji klinički razlog, kalibracija se može izvršiti za individualnog pacijenta.

Za planiranje se koristi 90 do 130 CT preseka, debljine 1 mm – 3 mm. Kao i u slučaju konvencionalne terapije, trebalo bi imati prostoriju za pravljenje imobilizacije i bolusa, tj sve procedure koje se sprovode za pripremu pacijenta za zračenje na linearnom elektronskom akceleratoru, sprovode se rutinski i u protonskom terapijskom centru.

Trenutno, u slučaju najboljeg sistema za planiranje, potrebno je oko četiri sata da se pripremi, isplanira, i verifikuje plan za najprostiji tretman kakav je u slučaju prostate, a čak 30 do 40 sati da bi se pripremio plan za komplikovanu lokalizaciju kakva je nazofarinks u slučaju hordoma. Inverzno planiranje značajno poboljšava kvalitet plana (u smislu opterećenja kritičnih organa).



## 16 Uporedne karakteristike različitih snopova zračenja

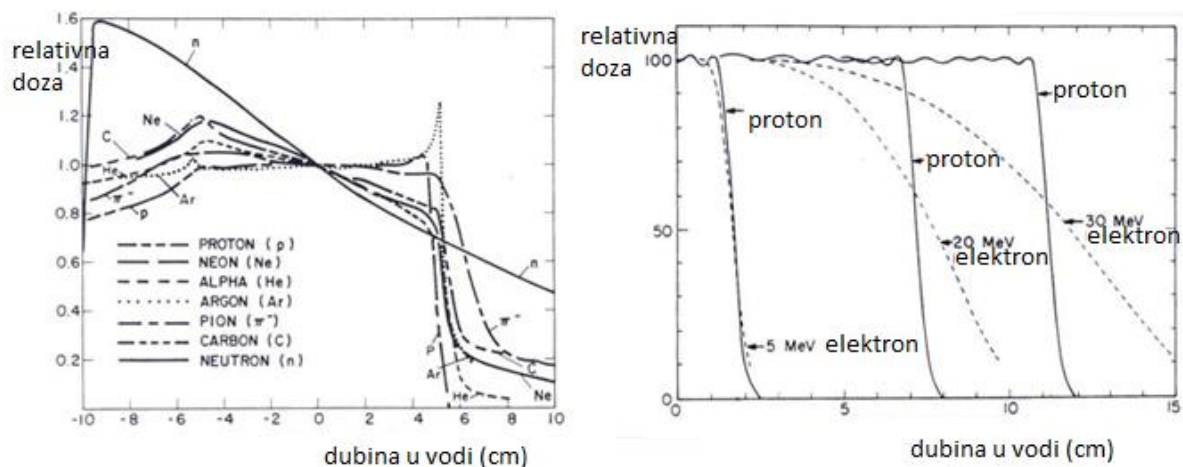
Ni jedna vrsta zračenja nije idealna za radioterapiju. Iks zraci i elektroni su najviše u kliničkoj upotrebi, međutim, protoni i neutroni imaju fizičke i radiobiološke prednosti, kao što su oblik procentne dubinske doze i ponašanje u medijumu kroz koji prolaze.

Na Slici 16.1. prikazane su dubinske doze protonskih, elektronskih i neutronske snopova. Vidi se da je dozna raspodela neutrona slična doznoj raspodeli  $^{60}\text{Co}$ . Snopovi teških naelektrisanih čestica imaju Bragov pik koji se moduliše upotrebom filtera da bi se dobila ravna dozna raspodela u regiji pika (što se, u stvari, koristi u kliničke svrhe a postiže se modulacijom energije postavljanjem tkivu ekvivalentnih apsorbirajućih materijala na put snopu te se superponiraju mnogo Bragovih pikova). Tehnika širenja Bragovog pika se postiže još i tokom zračenja različitim modulacionim tehnikama, korišćenjem filtera prikazanih na Slici 16.2. (*raster scanning*<sup>5</sup>, *dynamic spot scanning*<sup>6</sup>). Poslednje dve metode omogućavaju veoma konformalnu doznu distribuciju, i to intenzitetom modulisanu. S obzirom na to da su obe metode dinamičke, zahtevaju dodatne opsežne verifikacije. Širina „proširenog“ Bragovog pika je određena 95% izodozom. Odmah nakon regije pika dolazi do naglog pada doze. Kod elektrona viših energija, ovaj pad doze sa porastom energije postaje postepeniji, blaži, dok je kod protona, nezavisno od energije, veoma nagao. Važno je napomenuti da se čak kod nekih tretmana koristi čak i plato u terapiji (zaravnjenje pre Bragovog pika) a da se Bragov pik pojavljuje iza pacijenta.

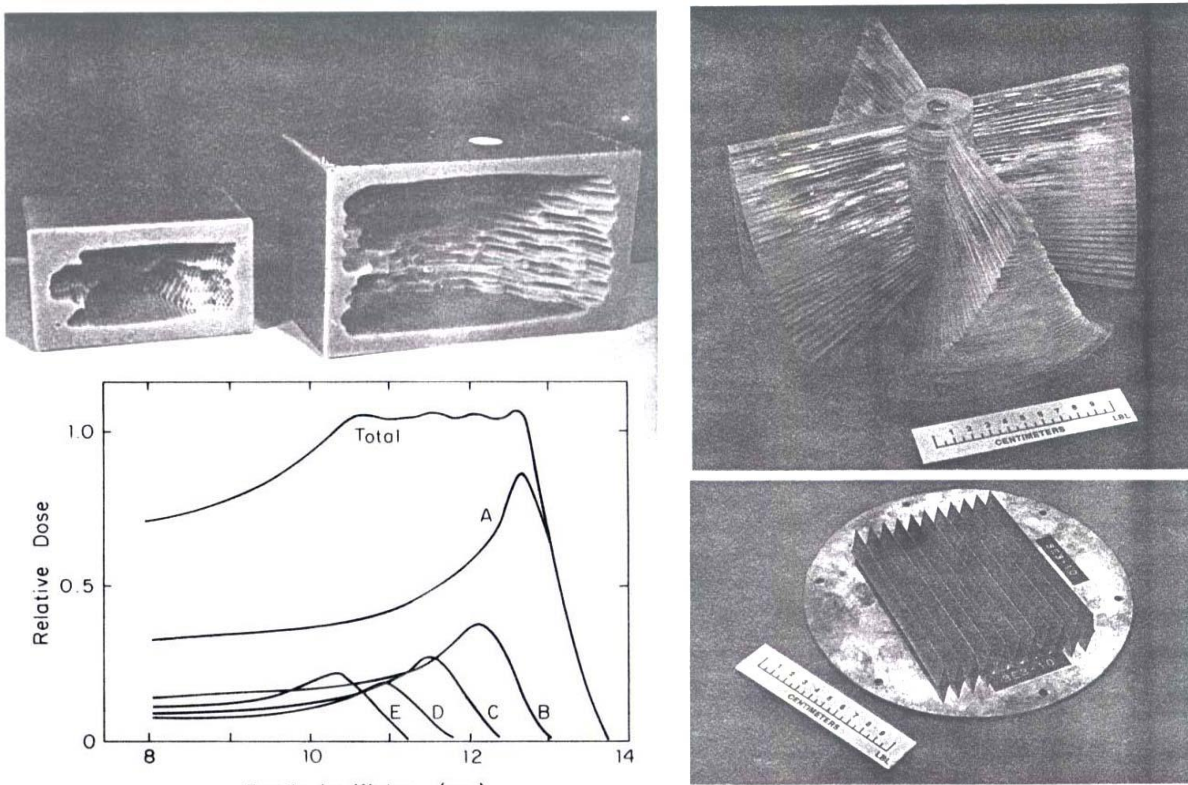
---

<sup>5</sup> Tehnika zračenja kada je snop konstantno uključen, a dozna raspodela određena brzinom skeniranja regije koja se zrači. Prednost metode je njena efikasnost, a mana što su potrebni veoma stabilan snop i stabilan izvor napajanja zbog magneta

<sup>6</sup> Usmeravanje snopa na jednu tačku pomeranjem stola pacijenta



Slika 16.1. Uporedni prikaz dubinskih doza različitih tipova snopova



Slika 16.2. Modulisanje protonskog snopa: propeler (gore desno), klinovi (dole desno), pojedinačni filter za pacijenta (gore levo), rezultujuća dozna raspodela (dole levo)

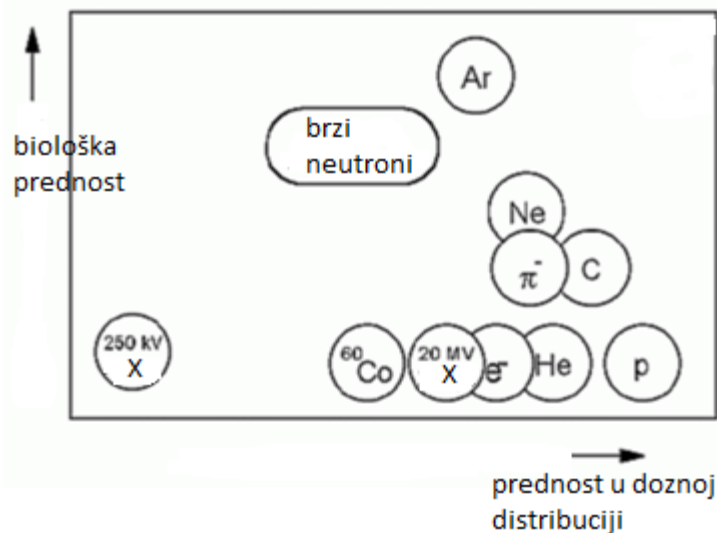
Radiobiološke osobine čestica karakterišu se LET. Kao što je ranije rečeno, LET je značajna veličina, pošto opisuje količinu oštećenja u ćeliji nastalog prolaskom zračenja kroz nju. Čestice koje imaju LET manji od  $50 \text{ keV}/\mu\text{m}$  su čestice sa niskim LET (protoni, He), dok su ostale sa

visokim LET. Čestice koje imaju visok LET su biološki destruktivnije, odnosno čine više biološke štete ćeliji direktnim i indirektnim jonizacijama. To znači da se ćelija ne može reparirati kao u slučaju čestica sa malim LET, i posebno je značajno da su neki tumori radiorezistentni na čestice sa niskim LET kada se nalaze u pojedninim fazama deobe, zbog toga je zračenje sa visokim LET (neutronska) u slučaju sporo rastućih tumora u prednosti nad ostalim vrstama. Međutim, kliničke studije na pacijentima su pokazale da su uprkos vrlo ohrabrujućim ranim rezultatima, kasni efekti na zdravo tkivo neočekivano loši.

Na slici 15.9. prikazana je biološka prednost u odnosu na prednost u doznoj raspodeli, na kojoj se vidi da  $^{60}\text{Co}$  i neutroni imaju vrlo sličnu doznu raspodelu, ali je LET neutrona mnogo veći, te je neutronska snop destruktivniji za ćeliju. Kao što je slučaj sa  $x$  i  $\gamma$  zracima, i neutroni indirektno jonizuju sredinu kroz koju prolaze, s obzirom na to da nisu naelektrisani. Transfer energije je veoma efikasan između neutrona i čestice iste mase kao što je i on sam; na primer, jezgro vodonika (proton), pošto se energija nakon sudara redistribuira između dve čestice. S druge strane, neutron gubi veoma malo energije kada se sudara sa težim jezgrom. Zbog toga su najefikasniji apsorberi neutrona upravo materijali slični vodoniku, a to su parafinski vosak ili polietilen, dok je olovo, koje je odličan apsorber za x-zrake, veoma loš apsorber za neutrone.

Što se tiče terapije neutronima, uspesi u smislu lokalne kontrole bolesti su s vremenom pokazali da su kasne reakcije dale veoma ozbiljne posledice po zdravo tkivo, te se danas smatra da su neutroni korisni samo u slučajevima nekoliko radiorezistentnih tumora.

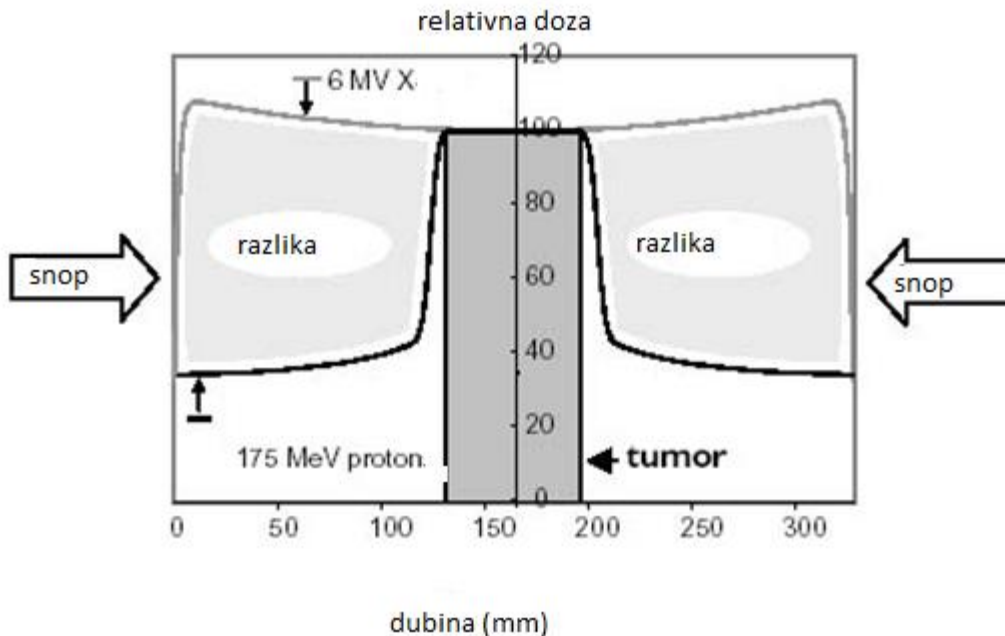
Takođe se vidi da se proton, foton i elektron slično ponašaju u biološkom smislu, ali je ponašanje u medijumu drugačije, zbog čega imaju različite dozne raspodele. Efekat je isti u svim slučajevima - gubitak elektrona iz molekula. Tkivo ne pravi razliku u uzroku gubitka elektrona, da li je to proton, foton ili elektron, a proces rezultuje jonizacijom.



Slika 16.3. Biološka efikasnost vs dubinska dozna raspodela

Osim svega gore navedenog, postoji i finansijski momenat:

Činjenica je da su nove konformalne tehnike u konvencionalnoj radioterapiji u izvesnoj meri „približile“ kvalitet fotonske terapije protonskoj terapiji (koja ima prednost samo zbog svoje dozne dubinske raspodele). Opet ostaje činjenica da implementacija protonskog akceleratora u kliniku „beži“ implementaciji klasičnog linearnog akceleratora po ceni za faktor 10. Međutim, s druge strane, u istom trenutku se klasičnom linaku može tretirati samo jedan pacijent, dok protonski sinhrotron može da obezbedi istovremeno snop u nekoliko terapijskih soba kao i istraživački snop. Osim toga, vek jednog linaka je petnaestak godina, dok sinhrotron služi između 25 i 35 godina. Kada se to prevede u broj pacijenata, po danu, po sobi, po godinama, dolazimo do broja od čak 10 do 15 puta više pacijenata po sinhrotronu nego po linaku. Ova razlika daleko prevazilazi početnu razliku u ceni oba aparata



Slika 16.4. Upoređivanje izodozne raspodele kod dva suprotna polja dobijene izračivanjem istog tumora fotonima 6 MV i protonima 175 MeV

Kao što je slučaj sa elektromagnetnim zračenjem, energija snopa opada eksponencijalno sa dubinom prodora. Tumori, koji se najčešće nalaze locirani dublje u telu, su zbog toga izloženi manjoj dozi nego tkivo koje se nalazi iznad njih, na pravcu snopa, a isto tako izvesnoj dozi, u zavisnosti od energije snopa, izloženi su i organi koji se nalaze ispod tumora, a koji mogu biti izuzetno osetljivi na zračenje. Tkivo ispred tumora, koji se nalazi na 20 cm unutar tela, dobije mnogo veću dozu nego sam tumor, a tkivo iza tumora je još uvek izloženo značajnoj količini zračenja, kao što se vidi na slici 16.4. gde je data izodozna raspodela dva suprotna polja kod fotonskog i protonskog snopa. Odabir fotonske energije predstavlja samo kompromis između oštećenja tkiva iza i ispred tumora, ali ne daje nikakav fundamentalan napredak u smislu kontrole bolesti.

**Klinička prednost protonskog snopa.** Terapeutska tumorska doza limitirana sporednim efektima može se značajno povećati, a da se za isto vreme značajno smanji doza na zdravo tkivo. To, u kliničkoj praksi, znači da se doza na zdravo tkivo smanji za po 40 % do 70 % kada se za istog pacijenta uporedi raspodela dobijena primenom fotonskog i protonskog snopa. Rezultati su sledeći:

- **Smanjeni sporedni efekti i smanjenje troškova smještaja pacijenta (svi su ambulantni).** Akutni radijacioni efekti uključuju pre svega iscrpljenost pacijenta, karakteristična krvarenja iz mukoze (ezofagus, želudac, rektum, bešika) i funkcionalne poremećaje (uništenje mukoze, pneumonija indukovana radijacijom, hepatitis, oštećenja bubrega). Kod protona ovih sporednih efekata nema, i zato se tretman može sprovoditi ambulantno u 95 % slučajeva, kao što je pokazano u Loma Linda protonskoj instalaciji.
- **Povećan procenat izlečenja.** Kao što je ranije rečeno, rizik od stvaranja trajnog oštećenja zdravog tkiva limitira fotonsku dozu, a samim tim i korisnost tretmana. U zavisnosti od lokacije polja, ova oštećenja uključuju uništenje suznih i pljuvačnih žlezda i očnog sočiva, mišića vilice, oštećenje optičkog nerva, koronarne skleroze, oštećenja centralnog nervnog sistema (mozak i kičmena moždina), periferna nervna oštećenja, oštećenje jetre i bubrega, opstrukcije u karlici i perforacije. Posebno kod adolescentnih pacijenata, veoma je važna i velika verovatnoća od kasnije pojave tumora. Svi ovi sporedni efekti mogu se ograničiti a neki i potpuno izbeći, zbog specifičnih karakteristika protonskog snopa: odsustva radijacije iza tumora i redukcija doze za faktor 2 do 4 ispred tumora u protonskoj terapiji. Prednost moderne radioterapije je u tome što se različite metode mogu matematički uporediti međusobno. Na ovaj način se može jasno demonstrirati da je, osim u manje od 5 % ukupnog broja slučajeva, protonska terapija je suštinski superiornija od fotonske.

## 17 BIBLIOGRAFIJA

1. Radiation Oncology Physics : A Handbook For Teachers And Students / Editor E. B. Podgorsak ; [Et Al.]. Vienna : International Atomic Energy Agency, 2005.
2. Absorbed Dose Determination In External Beam Radiotherapy: An International Code Of Practice For Dosimetry Based On Standards Of Absorbed Dose To Water Iaea, Vienna, 2000
3. Radiation Biology: A Handbook For Teachers And Students, Iaea, Vienna, 2010
4. E. Podgorsak, Radiation Physics For Medical Physicists, Springer, 2010
5. NCRP Report 151, Structural Shielding Design And Evaluation For Megavoltage X- And Gamma-Ray Radiotherapy Facilities, 2005
6. Radiation Protection In The Design Of Radiotherapy Facilities. Vienna : International Atomic Energy Agency, 2006.
7. Accuracy Requirements And Uncertainties In Radiation Therapy , Vienna : International Atomic Energy Agency, 2016.
8. Quality Assurance Programme For Computed Tomography : Diagnostic And Therapy Applications. Vienna : International Atomic Energy Agency, 2012.
9. Radiation Protection And Safety Of Radiation Sources : International Basic Safety Standards. Vienna : International Atomic Energy Agency, 2014.
10. Council Directive 2013/59/Euratom Official Journal Of The European Union Jan. 2014
11. Roles And Responsibilities, And Education And Training Requirements For Clinically Qualified Medical Physicists. Vienna : International Atomic Energy Agency, 2013.
12. Technical Basis Of Radiation Therapy Practical Clinical Applications 4th Revised Edition, SH Levitt, JA Purdy, CA Perez, Springer, 2006
13. Proton Radiotherapy Accelerators, W Wieszczycka, W Scharf, World Scientific Publishing, 2001
14. Practical Radiotherapy- Physics and Equipment, P Cherry, A Duxbury, Wiley Blackwell, Hong Kong 2009
15. New Technologies In Radiation Oncology, W Schlegel, T Bortfeld, Al Grosu, Springer 2006

16. Intensity-Modulated Radiation Therapy, S Webb, Institute Of Physics Publishing 2001
17. IMRT, IGRT, SBRT – Advances In The Treatment Planning And Delivery Of Radiotherapy, Karger, 2007
18. The Physics Of Radiation Therapy Three-Dimensional, S Webb, Institute Of Physics Publishing 1993
19. The Physics of Modern Brachytherapy for Oncology, D Baltas, L Sakelliou, N Zamboglou, Taylor and Francis, 2007
20. Radiation Oncology- A Physicist's Eye View, M Goitein, Springer, 2008
21. Petrović, B. (2006) Brahiterapija- algoritmi za obračun doze u sistemima za planiranje. Beograd: Zadužbina Andrejević
22. Physics of Radiation Therapy Third Edition, Faiz M. Khan, Lippincott Williams and Wilkins, 2003
23. Handbook of Radiotherapy Physics, Theory and Practice, P Mayles, A Nahum, JC Rosenwald, Taylor and Francis 2007
24. Intensity Modulated Radiation Therapy, Clinical Evidence and Techniques, Y Nishimura, R Komaki, Springer 2015
25. Image Guided IMRT, T Bortfeld, R Schmidt-Ulrich, W De Neve, Springer 2006
26. The Physics Of Conformal Radiotherapy Advances In Technology, S Webb, Institute Of Physics Publishing 1997
27. Intensity-Modulated Radiation Therapy, S Webb, Institute Of Physics Publishing 2001
28. Contemporary IMRT Developing Physics And Clinical Implementations S Webb, Institute Of Physics Publishing 1997
29. Walter's and Miller's Textbook of Radiotherapy Radiation Physics, Therapy and Oncology, 7<sup>th</sup> Edition, P Symonds, C Deehan, C Meredith, J Mills, Elsevier, 2012
30. Basic Radiotherapy Physics and Biology, DS Chang, FD Lasley, IJ Das, MS Mendonca, JR Dynlacht, Springer 2014
31. Basic Clinical Radiobiology, M Joiner, A van der Kogel, Hodder Arnold, 2009
32. Radiotherapy and Brachytherapy, Y Lemoigne, A Caner, Springer, 2007



33. Practical Radiotherapy Physics and Equipment, P Cherry, A Duxbury, Greenwich Medical Media Limited, 1998
34. The Physics Of Radiology- H. E. Johns, J. R. Cunningham, CHARLES C. THOMAS PUBLISHER, Springfield, 1978
35. Van Dyk J.,\_The Modern Technology of Radiation Oncology-A Compendium for Medical Physicists and Radiation Oncologists, Medical Physics Publishing, Madison, Wiskonsin, 1999
36. Historad Task group 2012- [www.historad.nl](http://www.historad.nl)
37. A Half Century of Health Physics: 50th Anniversary of the Health Physics Society, editor Michael T.Ryan
38. Miodrag Krmar, Uvod u nuklearnu fiziku, Univerzitet u Novom Sadu, 2013
39. ICRP, 1982. Protection against Ionizing Radiation from External Sources Used in Medicine. ICRP Publication 33. Ann. ICRP 9 (1)





9 788670 314351  
ISBN 978-86-7031-435-1